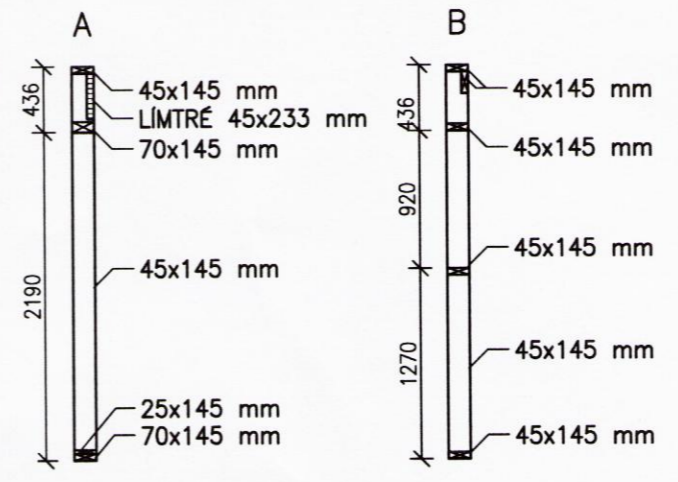
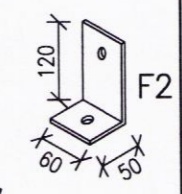


VEGGUR - V5



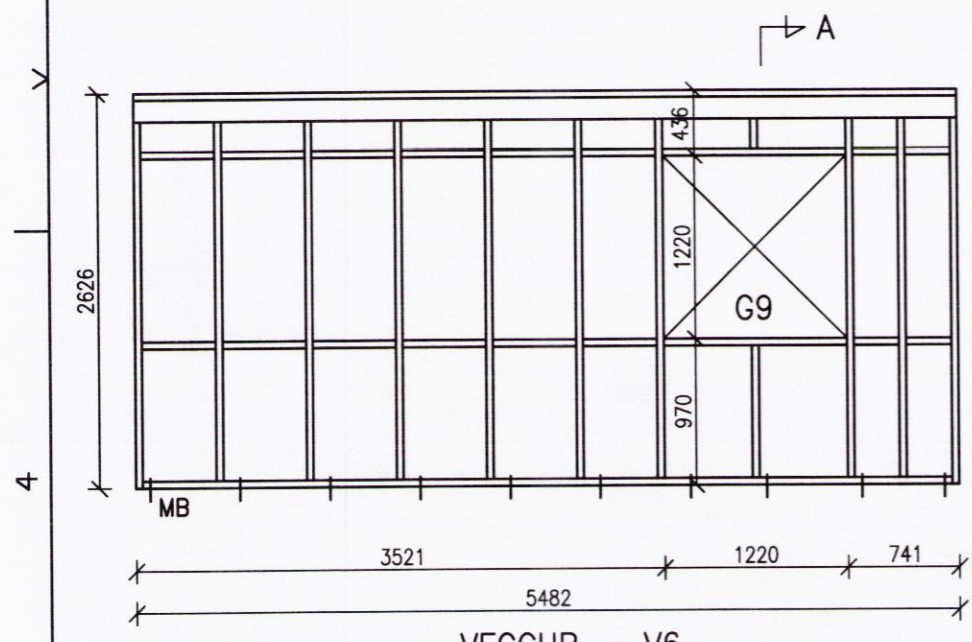
FESTINGAR :

- F2 : SÉRSMÍÐUD FESTING ÓR 5 mm FLATSTÁLI BOLTI GEGNUM VINKIL OG TIMBURSTODIR M12x120 mm 1 STK MÓRBOLTI M12x150 Í HVERN VINKIL
- F3 : TVÖFALDAR VEGGSTODIR FESTAR SAMAN MED SKRÓFUM M6x90 c/c 300
- F4 : FESTING VEGGSTODA VID KANTBITA MED SKRÓFUM 3 stk M6x120 Í HVORA STOD
- F11: ÚRTAK/SÆTI FYRIR LÍMTRÉBITA 115x145x267 FESTING VID KANTBITA MED BMF105 N. 2x8 stk 40/40. LÍMTRÉBITI FESTIST EINNIG MED KRÖSSVIDARKLÆDNINGU
- F12: ÚRTAK/SÆTI FYRIR LÍMTRÉBITA 115x145x267 FESTING GEGNUM STOD Í LÍMTRÉBITAENDA MED SKRÓFUM 3 stk M8x100 LÍMTRÉBITI FESTIST EINNIG MED KRÖSSVIDARKLÆDNINGU SKRÓFAST Í BITA MED 8 stk M8x60 mm

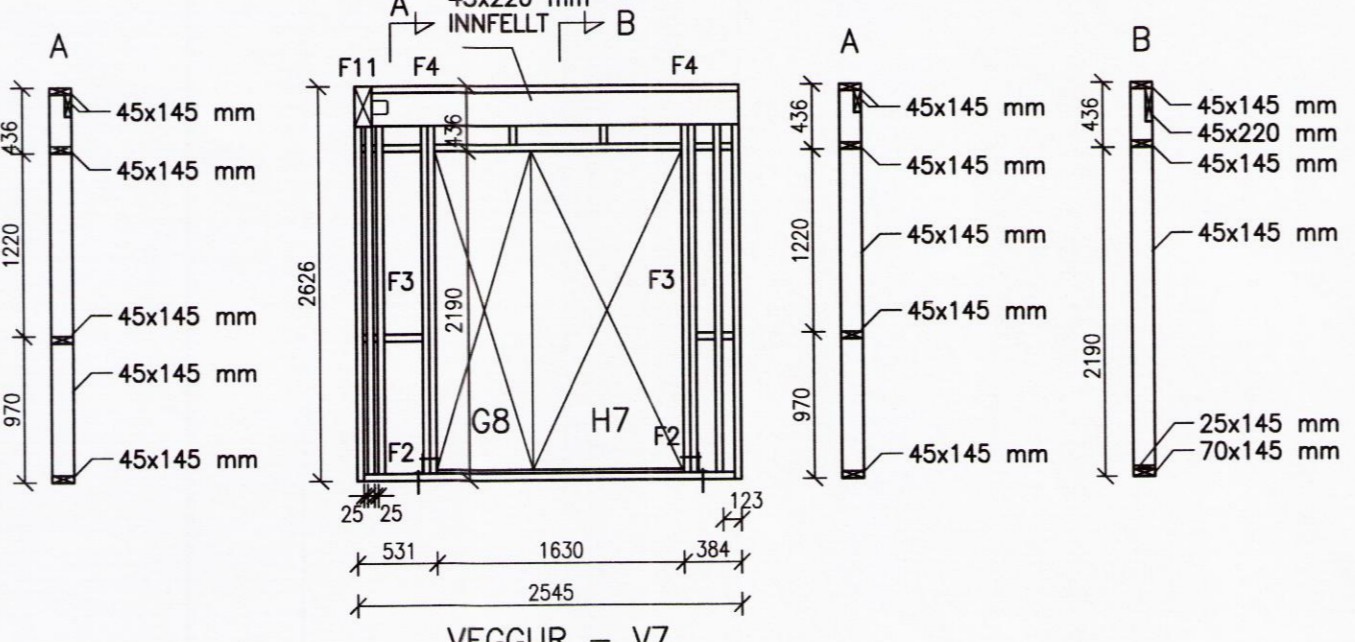


Skipulags- og byggingarfulltrúi Uppsveita bs.  
**Yfirfarið**  
 26. júlí 2016  
*Svein Friðriksson*  
 Byggingarfulltrúi

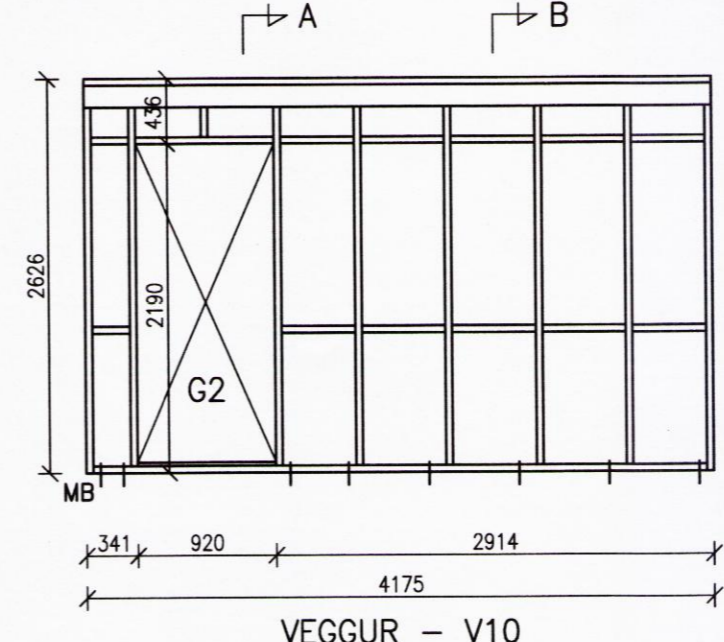
NR. DAGS. BREYTING



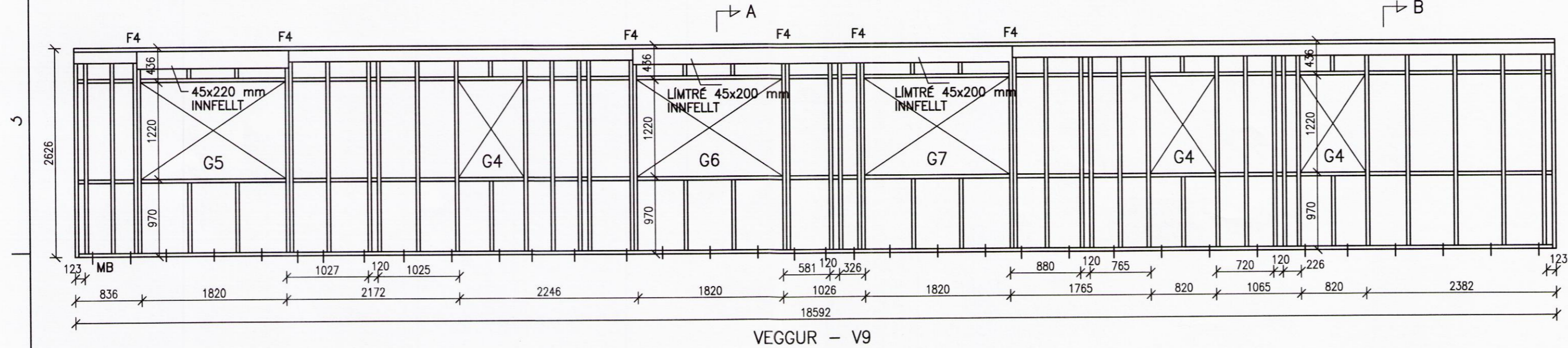
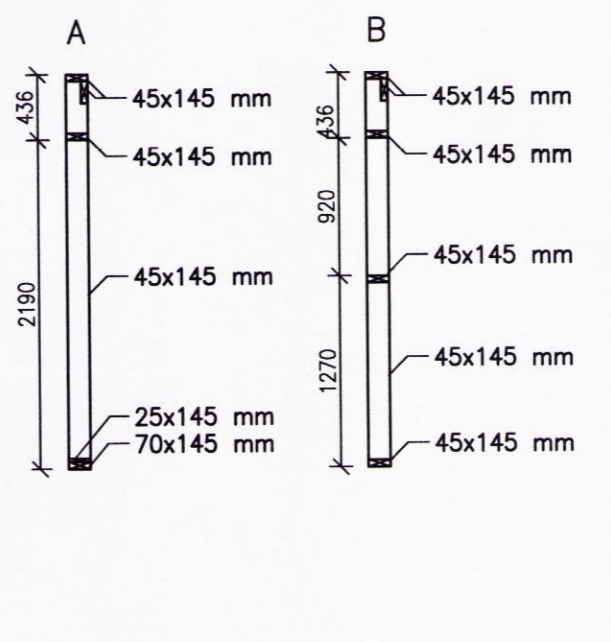
VEGGUR - V6



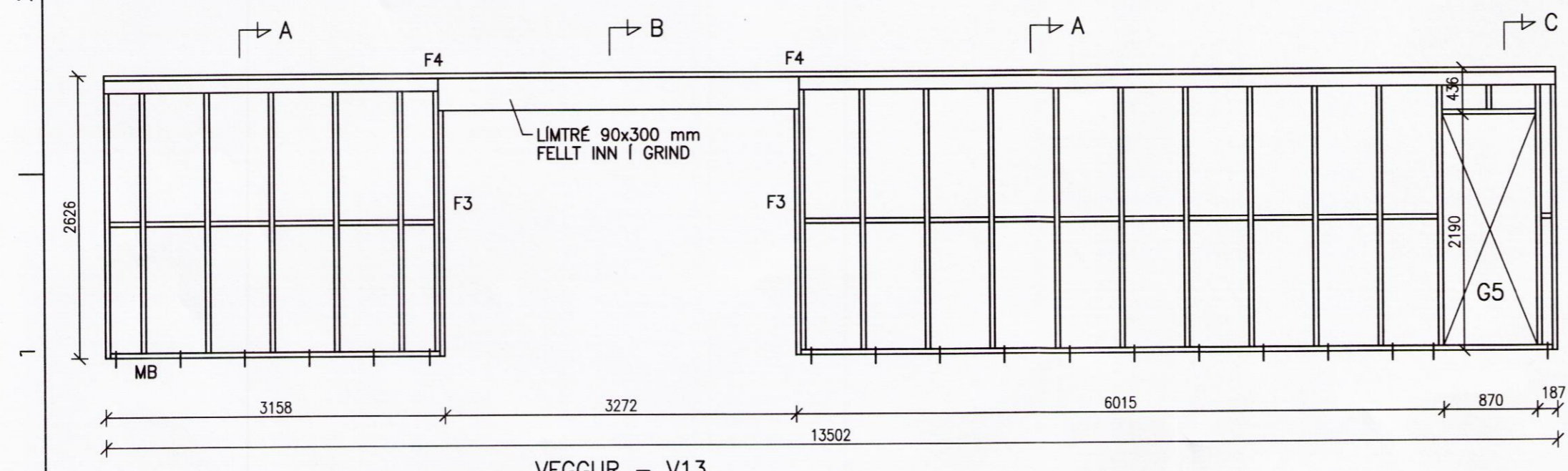
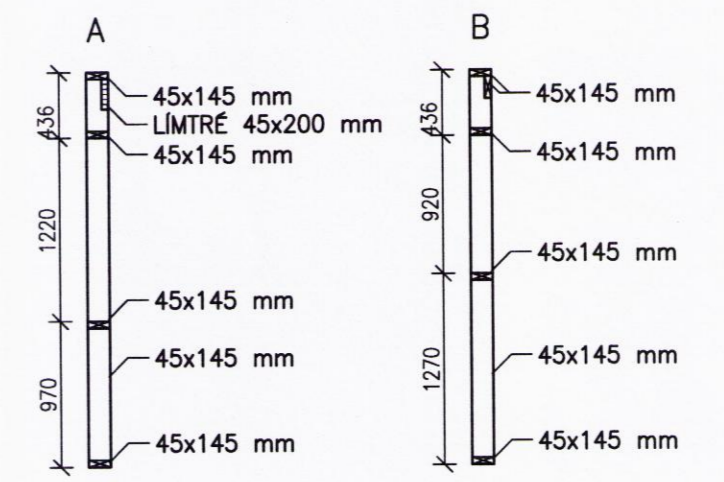
VEGGUR - V7



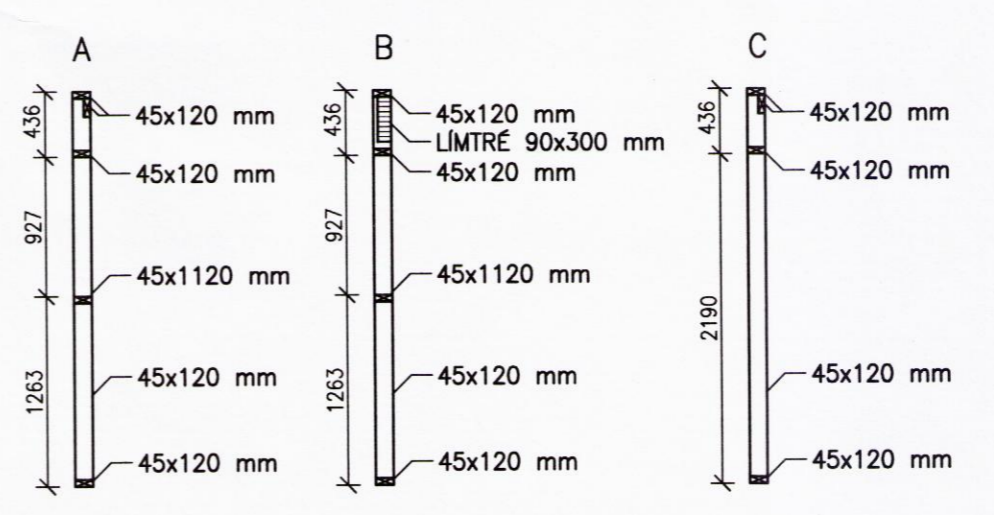
VEGGUR - V10



VEGGUR - V9



VEGGUR - V13



SKÝRINGAR

SKÝRINGAR SJÁ TEIKN B001  
 ÖLL MÁL Á TEIKNINGU Í MILLIMETURUM EKKI SKAL MELA UPP AF TEIKNINGU  
 MED ÖLLUM GLUGGA- OG HURDAROPUM ÞAR SEM EKKI ER ÖNNUR FESTING SAMKV. TEIKN, SKAL SETJA BMF 90 VINKLA, 1 STK Í HVERT HORN OG NEGLA MED 2x6 STK 40/40  
 VEGGRINDUR SKAL SKRÓFA SAMAN MED M6x100 SKRÓFUM 2 STK Í HVER SAMSKYEITI EDA NEGLA MED 2 STK 38/100 Í SAMSKYEITI  
 TIL VINDSTEFINGAR Á ÚTVEGGJAGRINDUM OG SEM VINDÞÉTTILAG ERU VEGGRINDUR KLÆDDAR MED 12 mm KRÖSSVID WBP. KRÖSSVIDUR ER NELGDUR Á VEGGRINDUR MED 25/50 NÓGLUM. NEGLING Á PLÖTUBRÖNUM OG SAMSKYEITUM c/c 100 mm, ÖNNUR NEGLING c/c 150 mm SJÁ EINNIG SKÝRINGAR UM KLÆDNINGU Á VEGGRINDUM Á GRUNNMYND VEGGJA  
 FESTING Á VEGGRINDUM VID UNDIRSTÖÐUR MED MÓRBOLTUM M12x150 MEST c/c 600 SJÁ STAÐSETNINGU MÓRB.- MB Á VEGGRINDUM

25/7'16  
 SÆMUNDUR EIRIKSSON 261249-2949

FORNUSTADIR FLÓAHREPPUR

801 SELFÓSS



KLÖPP ARKITEKTAR-VERKFRÉDINGAR EHF NETHYL 2E, PÓSTHÓLF 10050, 130 REYKJAVÍK SÍMI 577 2277, 699 7747 - klopp@simnet.is

HEITI TEIKN. BURDARPOL VEGGRINDUR ÚTLIT

MÆLIKVARDI 1:50 DAGS. NÓV 2015

TEIKNING B 008 VERK V 14-305

BREYTING YFIRFARID S.E.