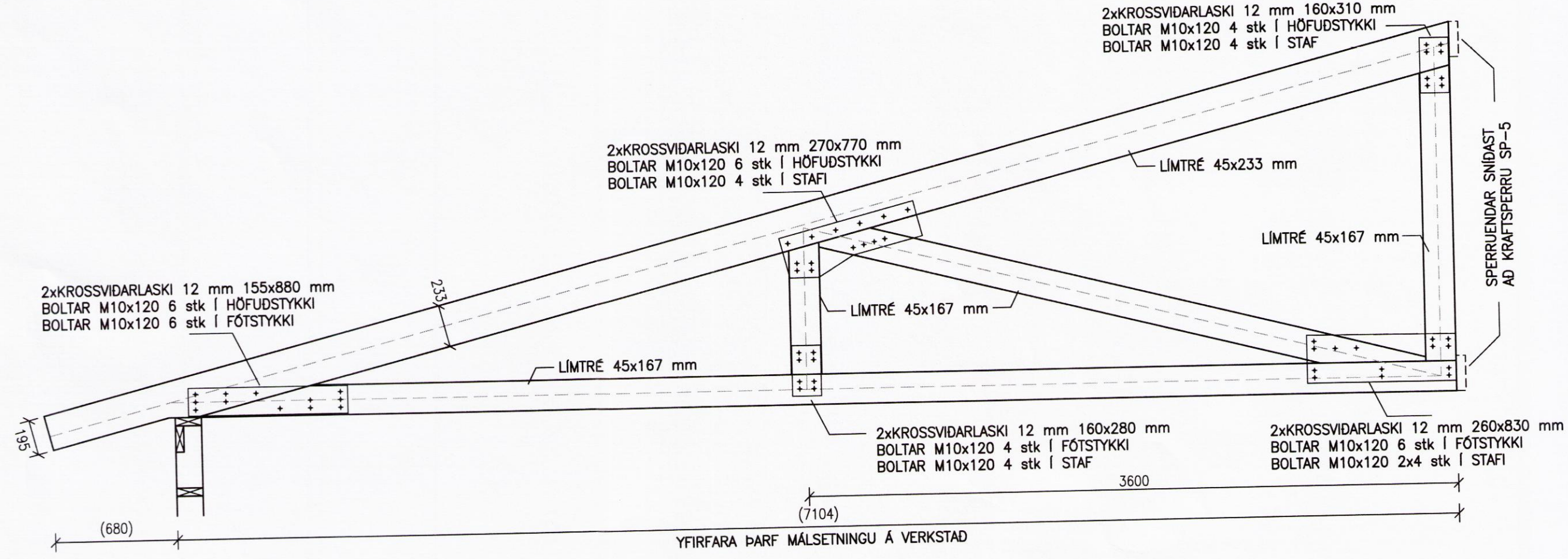
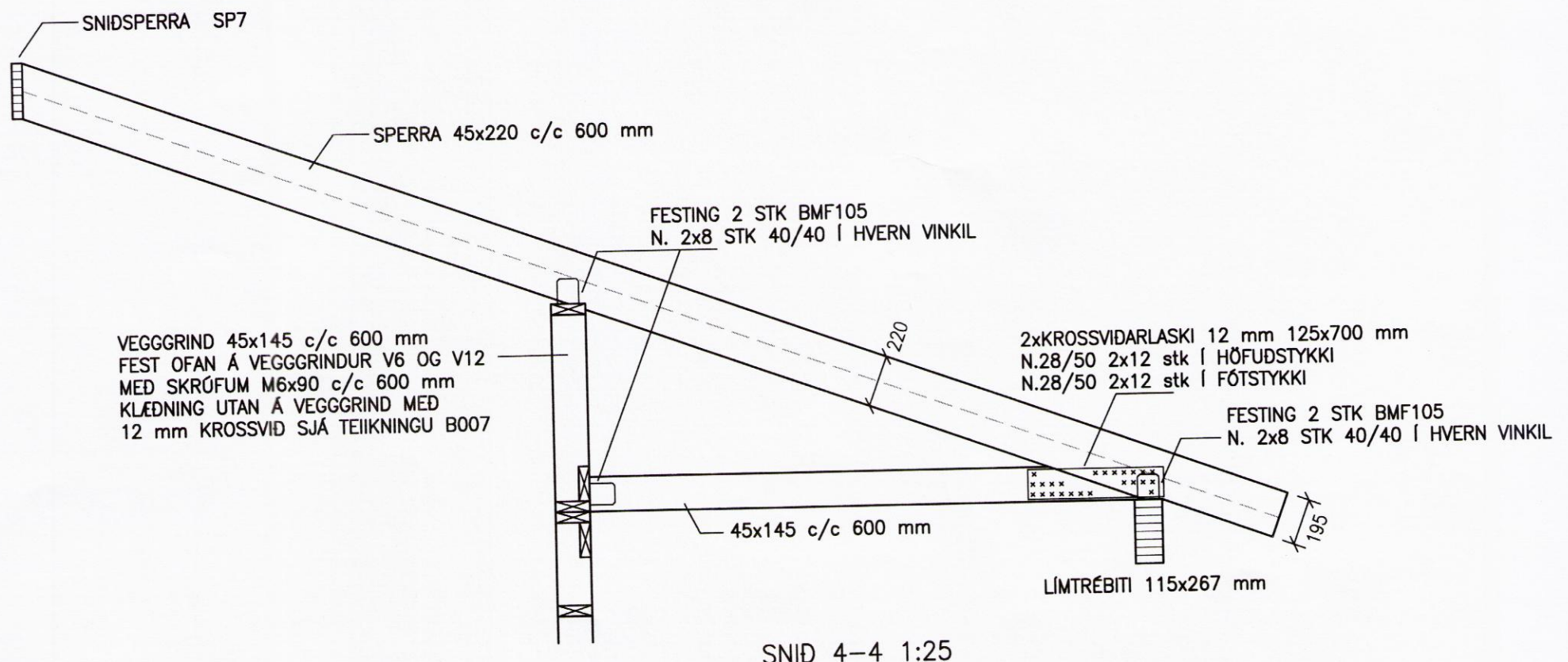


SPERRA - SP6 - 2 STK



SPERRA - SP7 - 2 STK



SNID 4-4 1:25

Skipulags- og byggingarfulltrúi Uppsveita bs.
Yfirfarið
 26. júlí 2016
Rinnia Þóð.
 Byggingarfulltrúi

NR.	DAGS.	BREYTING

SKÝRINGAR
 SKÝRINGAR SJÁ TEIKN B001
 ÖLL MÁL Á TEIKNINGU Í MILLIMETRUM
 EKKI SKAL MÆLA UPP AF TEIKNINGU

25/7/16 *[Signature]*
 SÆMUNDUR EIRIKSSON 261249-2949

**FORNUSTADIR
 FLÓAHREPPUR**
 801 SELFOSS

KLÖPP
 KLÖPP ARKITEKTAR-VERKFRÆÐINGAR EHF
 NETHYL 2E, PÓSTHÓLF 10050, 130 REYKJAVÍK
 SÍMI 577 2277, 699 7747 - klopp@simnet.is

HEITI TEIKN.	BURDARPOL - ÍBÚÐARHÚS KRAFTSPERRUR		
MÆLIKVARDI	1:25	DAGS.	NÓV 2015
TEIKNING	B 012	VERK	V 14-305
BREYTING		YFIRFARIÐ	S.E.

8705