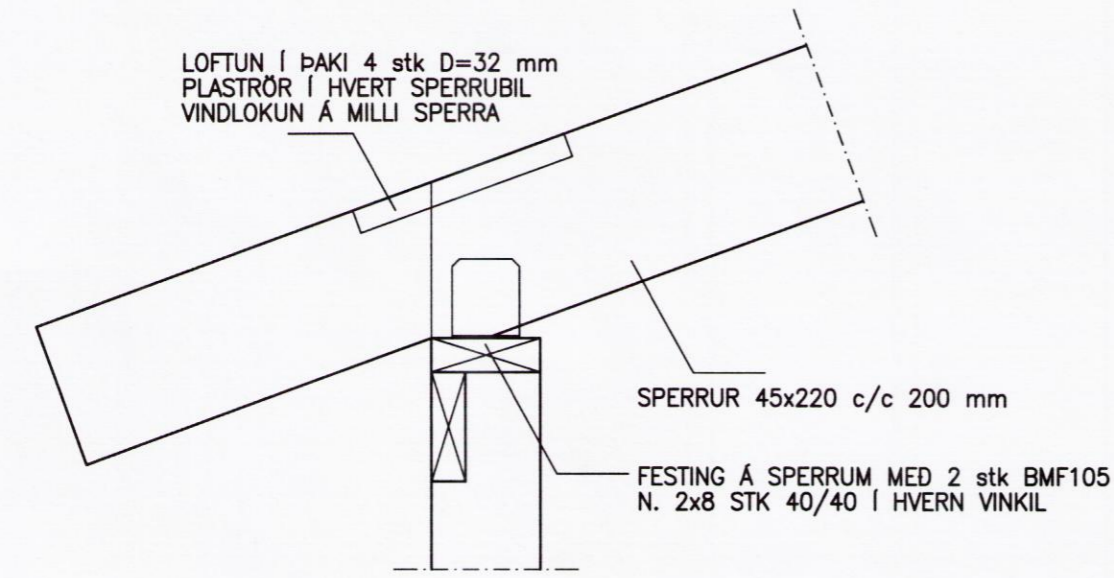
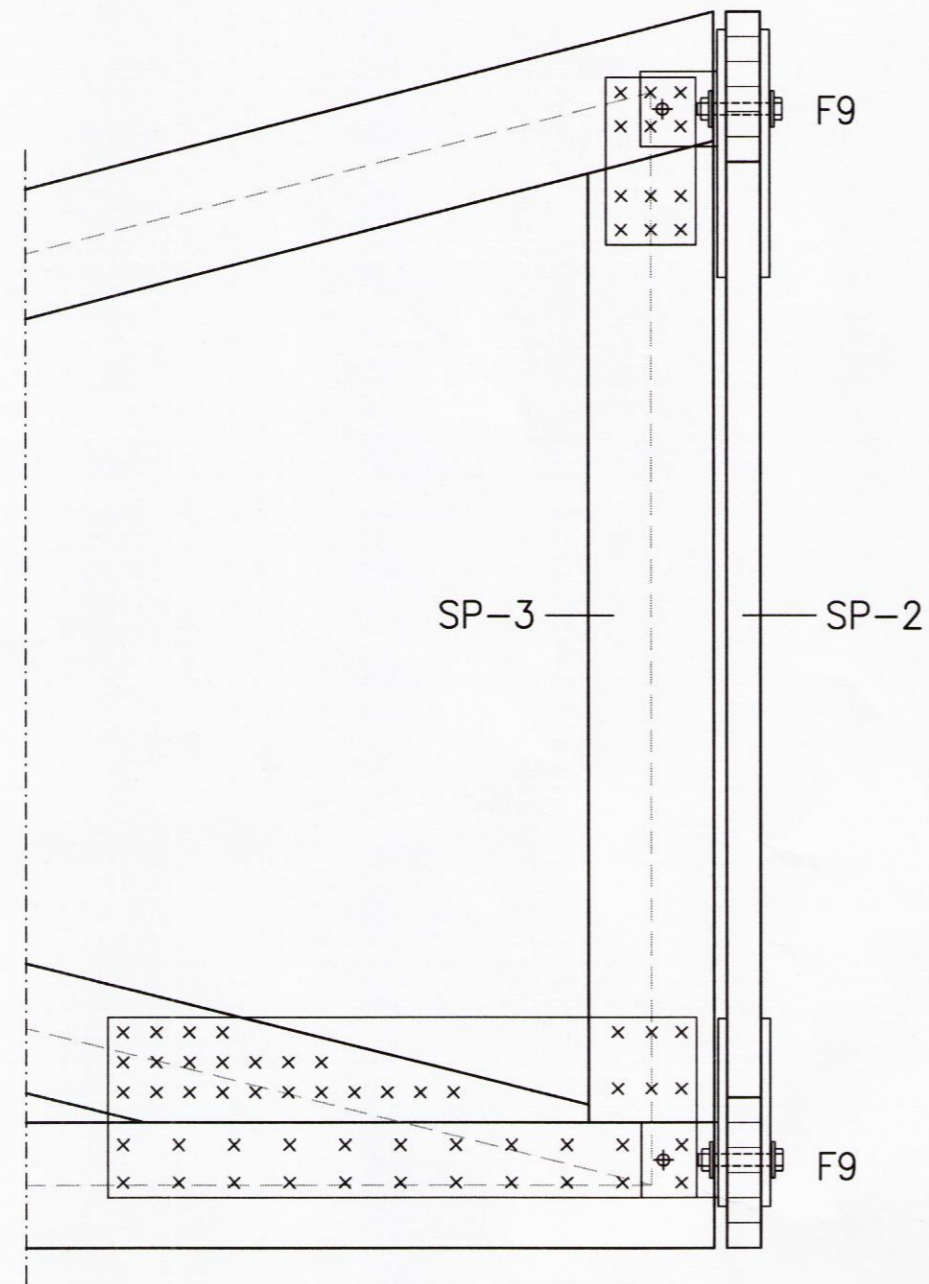
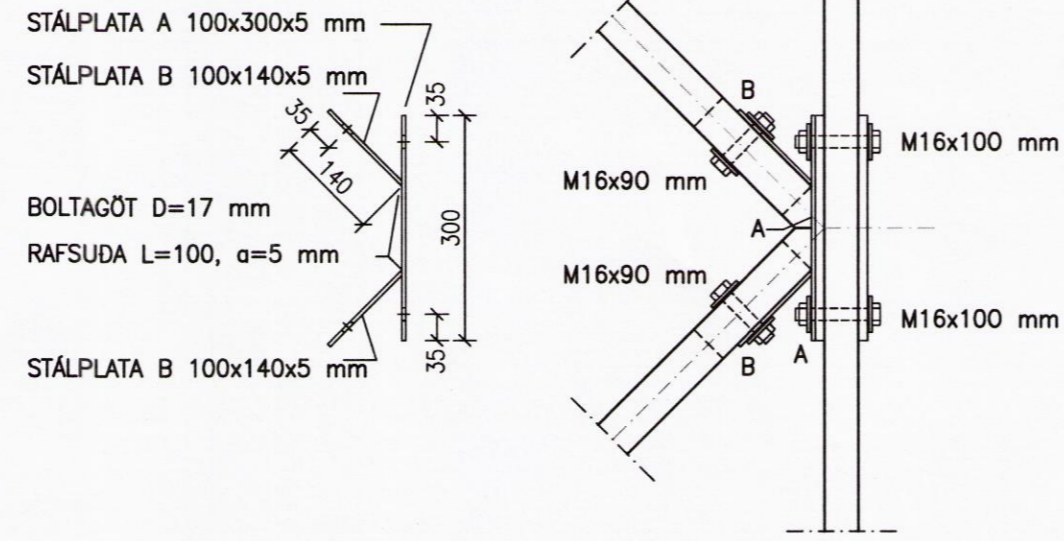


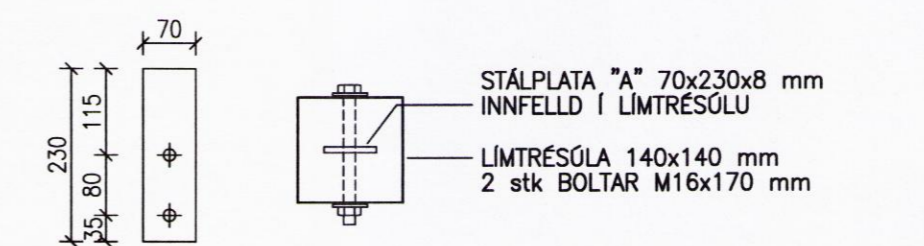
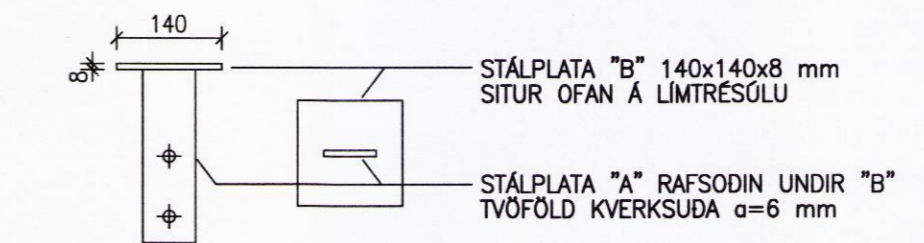
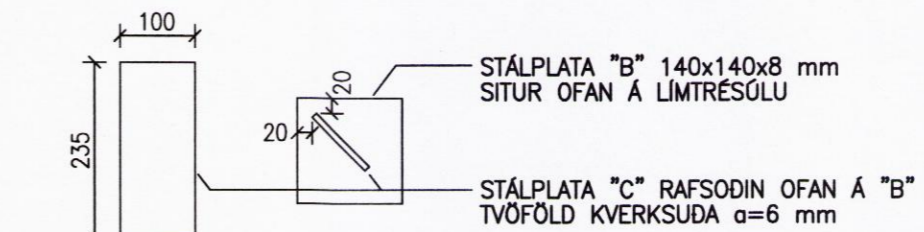
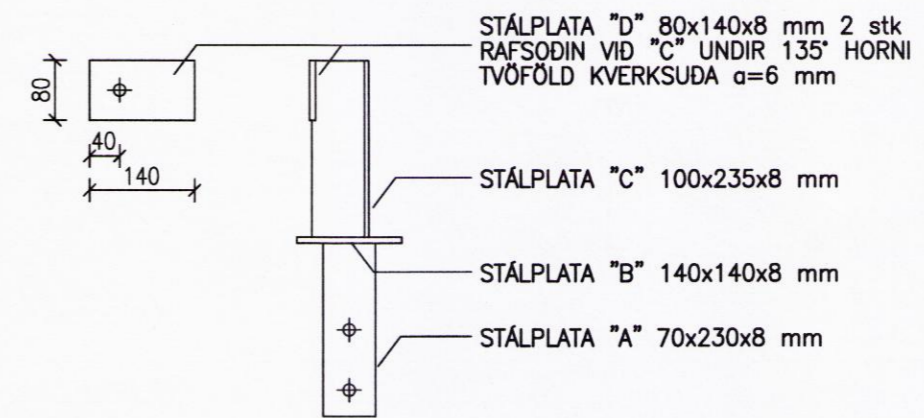
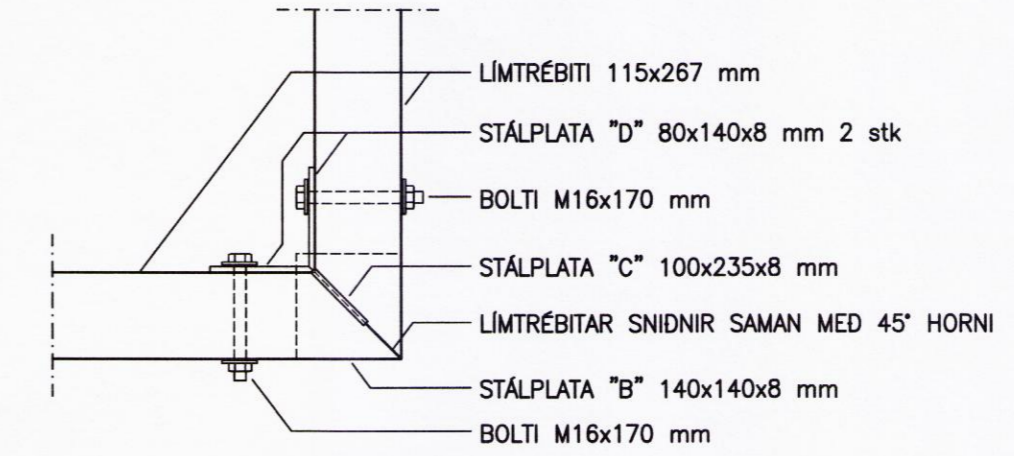
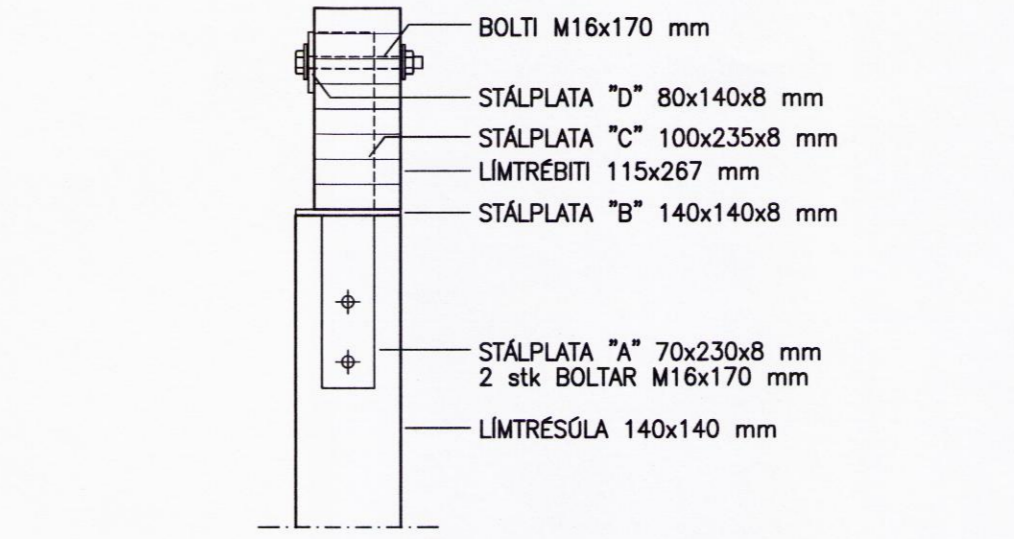
FESTING F5



FESTING F6



FESTING F9



FESTING F11

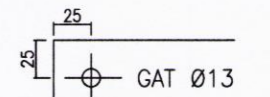
Skipulags- og byggingarfulltrúi Uppsveita bs.
Yfirfarið
26. júlí 2015
Sveinbjörn
Byggingarfulltrúi

NR.	DAGS.	BREYTING

SKÝRINGAR

SKÝRINGAR SJÁ TEIKN B001
ÖLL MÁL Á TEIKNINGU Í MILLIMETNUM
EKKI SKAL MÆLA UPP AF TEIKNINGU

ALMENNT UM SMÍÐI STÁLFASTINGA :
FASTINGAR ERU SMÍÐADAR ÚR STÁLVIKNUM
OG / EDA ÚR PLÖTUSTÁLI
FJARLEGD Í MIÐJU GATS FRÁ PLÖTURBÚN
SKAL VERA 2 x Ø BOLTI, GATSTÆRD SKAL
VERA 1 mm + BOLTASTÆRD



RAFSUDUR SKULU VERA MINNST α=4 mm
ALLAR FASTINGAR SKAL HEITGALVANHÚÐA

25/7 '16
SÆMUNDUR EIRÍKSSON 261249-2949

FORNUSTAÐIR
FLÓAHREPPUR

801 SELFÖSS



KLÖPP ARKITEKTAR-VERKFRÆÐINGAR EHF
NETHYL 2E, PÓSTHÓLF 10050, 130 REYKJAVÍK
SÍMI 577 2277, 699 7747 - klopp@simnet.is

HEITI TEIKN.	BURDARÞOL - GESTAÞÓL	KRAFTSPERRUR
MÆLIKVARDI	1:10	DAGS. NÓV 2015
TEIKNING	B 013	VERK V 14-305
BREYTING		YFIRFARID S.E.

87866