

HÖNNUNARFORSENDUR:

SNJÓR:	ALAGSSVÆDI 1	1.0 kN/m ²
VINDUR:	z=5.000 m	1.55 kN/m ²
NOTÁLAG:	GÖLFPLATA Í IBÚD	1.5 kN/m ²
EIGINÞYNGD:	ÞAK	0.6 kN/m ²
	STEYPA	25 kN/m ²
	ÚTVEGGIR	1.0 kN/m

MERKINGAR

SNID: NÚMER SNIDS

DEILI: NÚMER DEILIS

DEILI MKV

X: NR. TEIKNINGAR ÞAR SEM SNID/DEILI ER TEKID
Y: NR. TEIKNINGAR ÞAR SEM SNID/DEILI ER SYNT

ATH. ALLIR SÖKKULVEGGIR ERU 200 mm BREIDIR NEMA ANNAD SÉ MÁLSETT.

GÖT Í SÖKKULVEGGJUM OG PLÖTU FYRIR LÖGNUM: SJÁ TEIKN. 301.

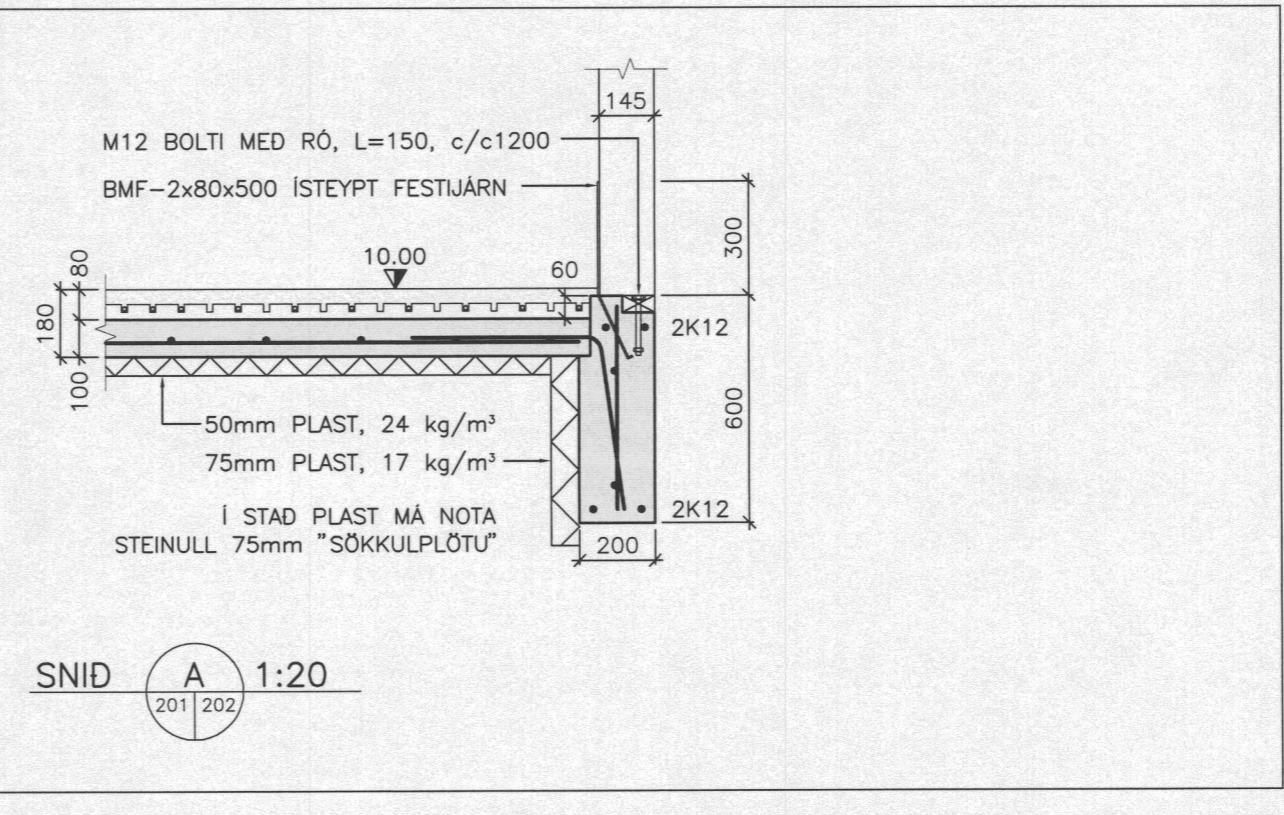
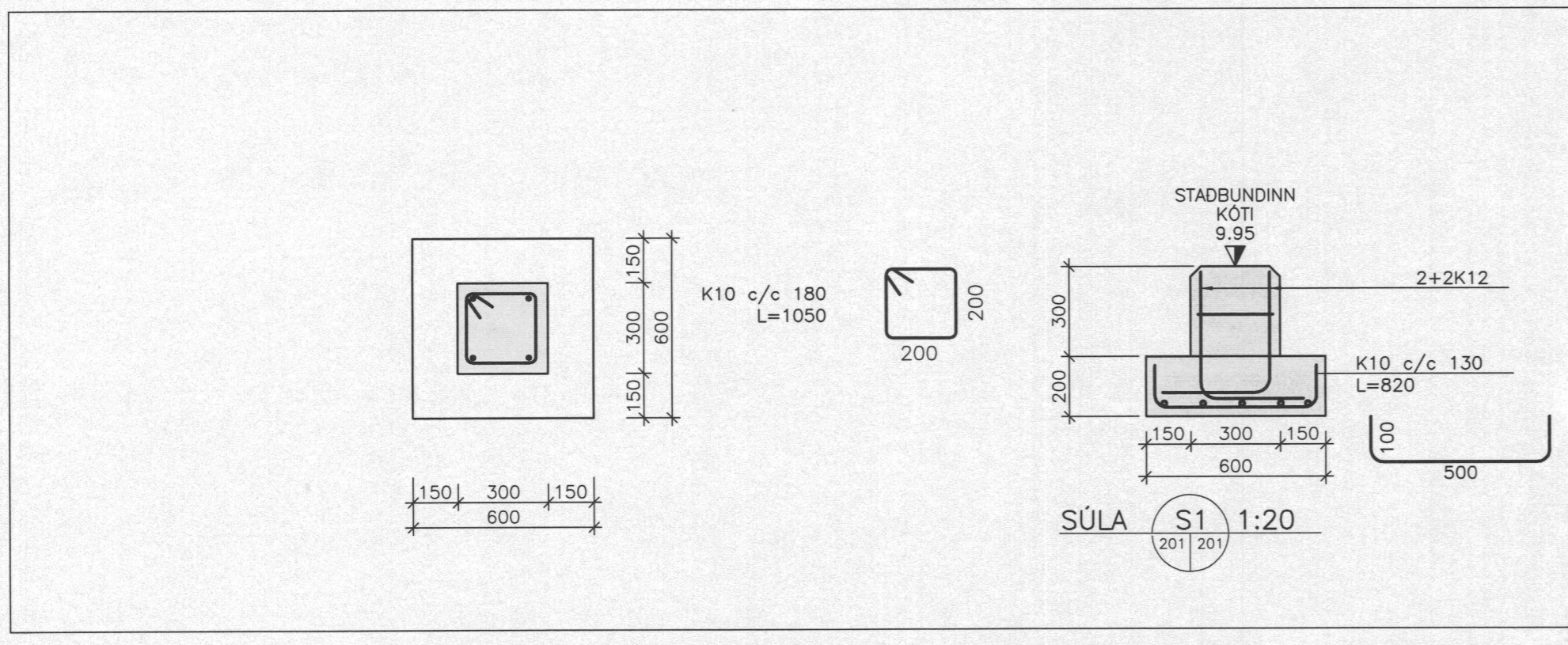
FRÁGANGUR SÖKKULSKAUTA SÉ Í SAMRÆMI VID REGLUR VIDKOMANDI RAFVEITU.

ÖLL MÁL Í mm.

0.00 GÖLFKÓTI

140 ÞYKKT PLÖTU

ADRAR SKÝRINGAR OG SNID Í SÖKKUL SJÁ TEIKNINGU NR. 202



VERKFRÆÐISTOFA ÁRÞORBORGAR ehf
AUSTURVEGI 69 800 SELFOSSI
SÍMI 480 4900 FAX 480 4901
www.verkarborg.is verkarborg@verkarborg.is

SGHUS
AUSTURVEGI 69 800 SELFOSSI
SÍMI 482 3850 FAX 482 3851
NETFANG sghus@sghus.is
VEFFANG www.sghus.is

ÞVERLÁG 6

BURDARVIRKI :	MKV:
GRUNNMÝND SÖKKULS/SÚLA/SNID	MKV: 1:50/1:20
SKÝRINGAR	MKV:
HANNAÐ: T.ELLERT-TÓMASSON	TEIKNAD: BALDVIN ÁRNASON
VERKNÚMÉR: 7055	SKRÁARNAFN: 7055-bv.dwg
DAGSETNING:	TEIKNING NÚMÉR:
07.09.2007	201

201170-3979