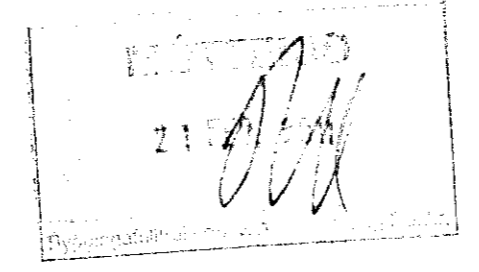


Aðaltafla
T1.0
TT-kerfi

36 greina kassi

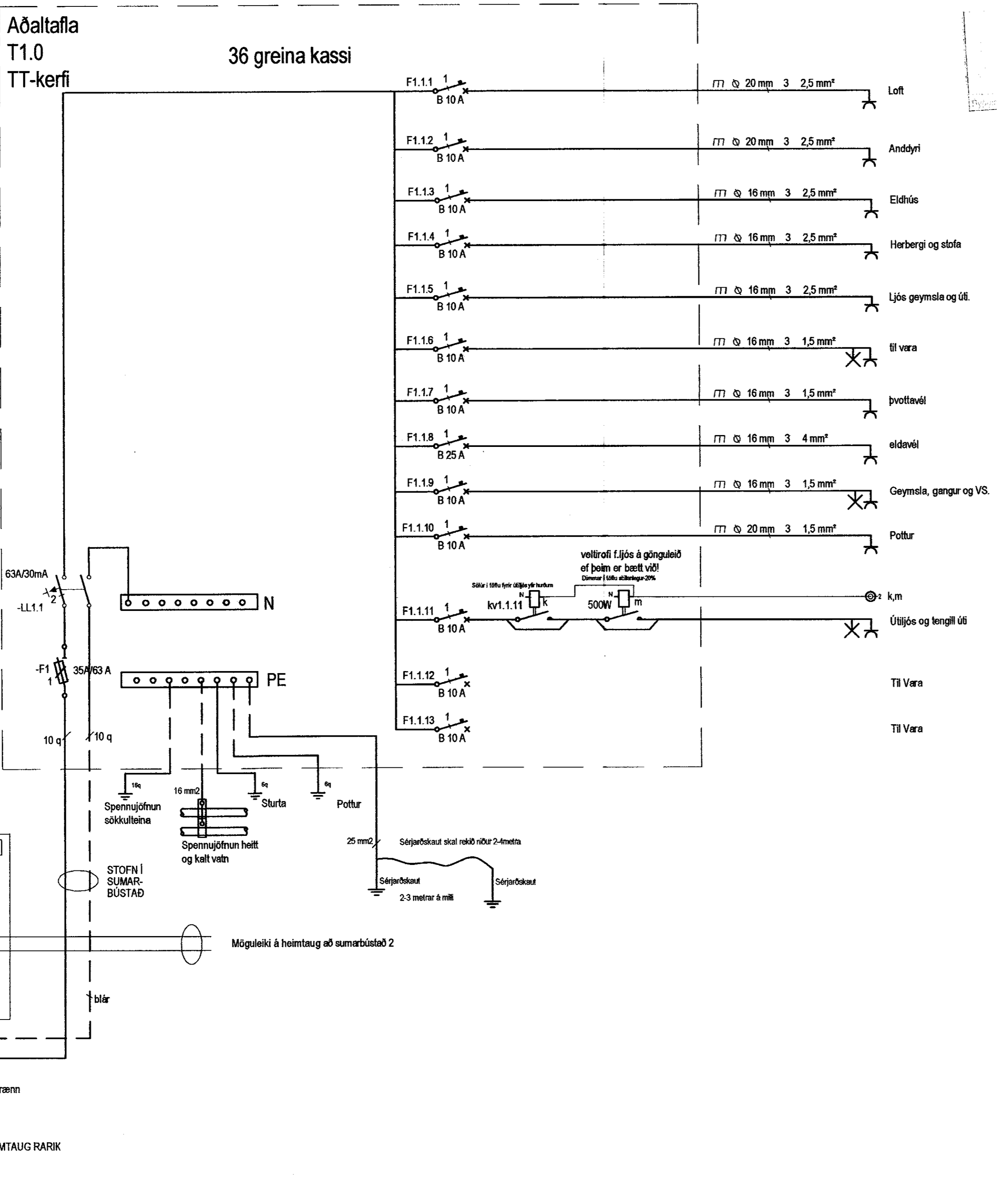
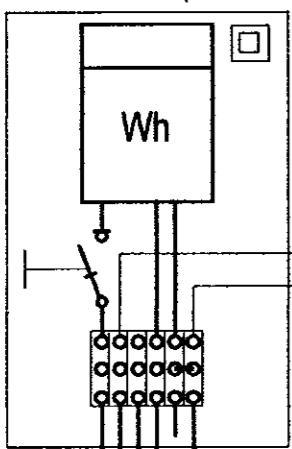


Einnig er heimilt að nota 32 A sjálfvirk var gerð B í straumtakmörkunarlokki 3 skv. IST EN 60 898

Innsiglianlegur mæla-kassi á bústað kassin skal settur lóðréttur í lóðréttu plani.

SJÁ TÆKNILEGA TENGISKILMÁLA

HEIMTAUG 3/N 400/230 V
L1 L3 PEN
L2



Breytingar
B1 töfluteikning kláruð og merkt upp greinar SE

Akrun aðalhönnuðar:
11.9.2011
Guðfríða Thordarson arkitekt kt. 190549-2019

Blaðstærð - A2

TESLA ehf., Stórahjalla 19
200, Kópavogi

Hönnuður Svanbjörn Einarsson
698-2624
svanbjorn@internet.is
kt.180265-3339

Sambýkt
Svanbjörn Einarsson

Verkhúfi Sumarhús - Ásabyggð 21
Hrunamannahreppi
land nr. 166961
Arkitekt Raflagnir - einlinumynd

Verk Nr.	9-09/25	Bls.	115
Dag.	25.09.2009		
Msk.	1:50		

B1

115.dwg

