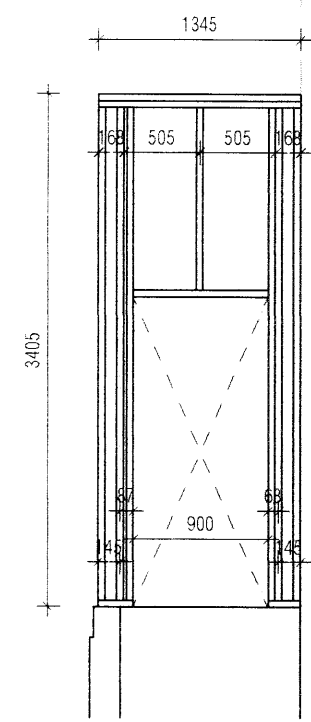
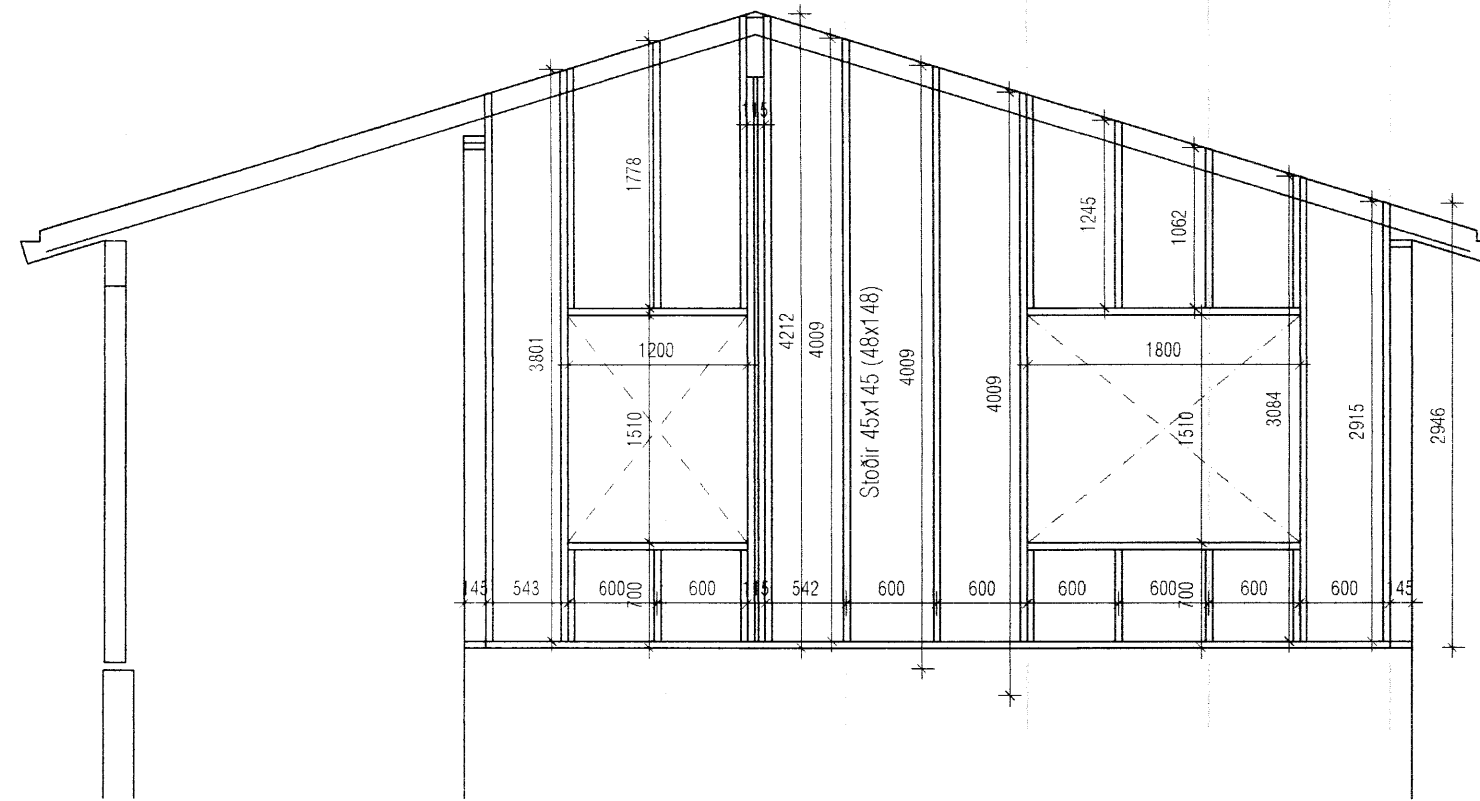


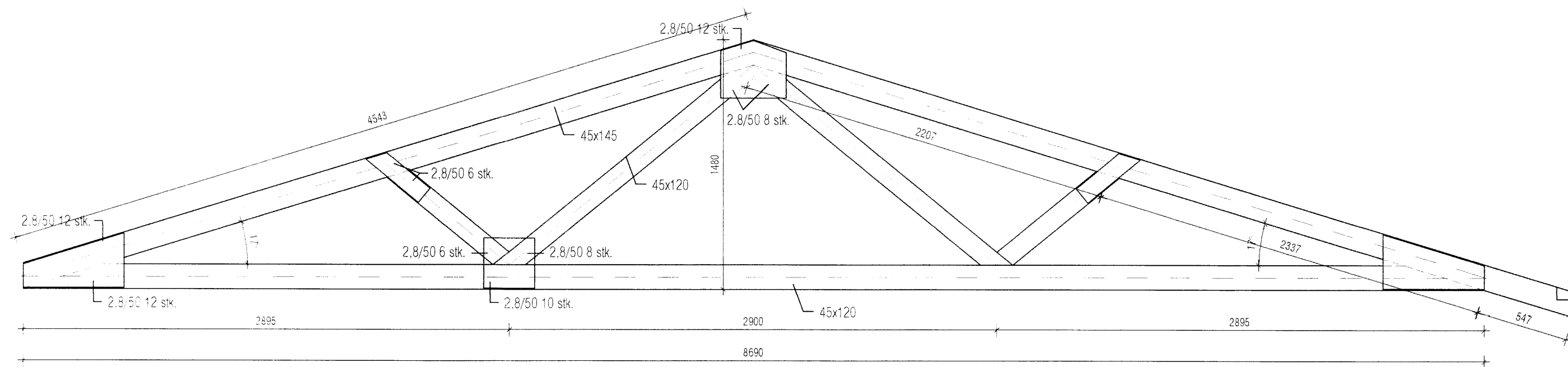
VEGGJAGRIND - V8
Mkv. 1:50



VEGGJAGRIND - V9
Mkv. 1:50



VEGGJAGRIND - V10
Mkv. 1:50



Kraftsperra S1 - 7 stk.

Laskar á kraftsperrur eru úr 12mm krossvið
Neglist í lím fjöldi pr. laska skv. teikningu

Helgi Kjartansson Byggingatækni fræðingur MTFÍ kt. 030270-5419 s: 897-7623 fax: 566-8423 netf: helgikj@mmedia.is				Verkefni: Austurhof 3 Hrunamannahr Ásýnd útveggja Smiðateikning kraftsperru S1	
Dags. 15.08.2006	Teikn. Nr. B-07	Mkv. 1:50 / 1:25	Skra		
Breyting dags				eðli breytingar	
				