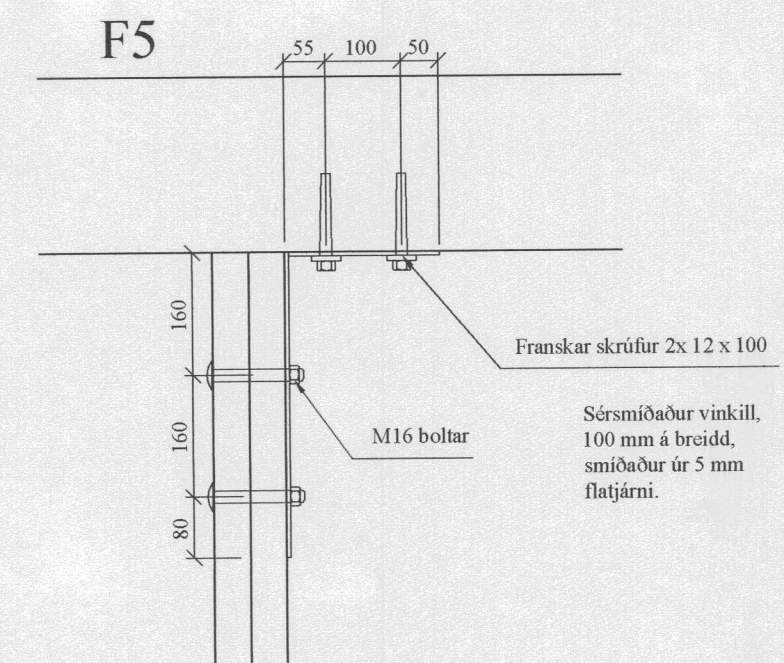
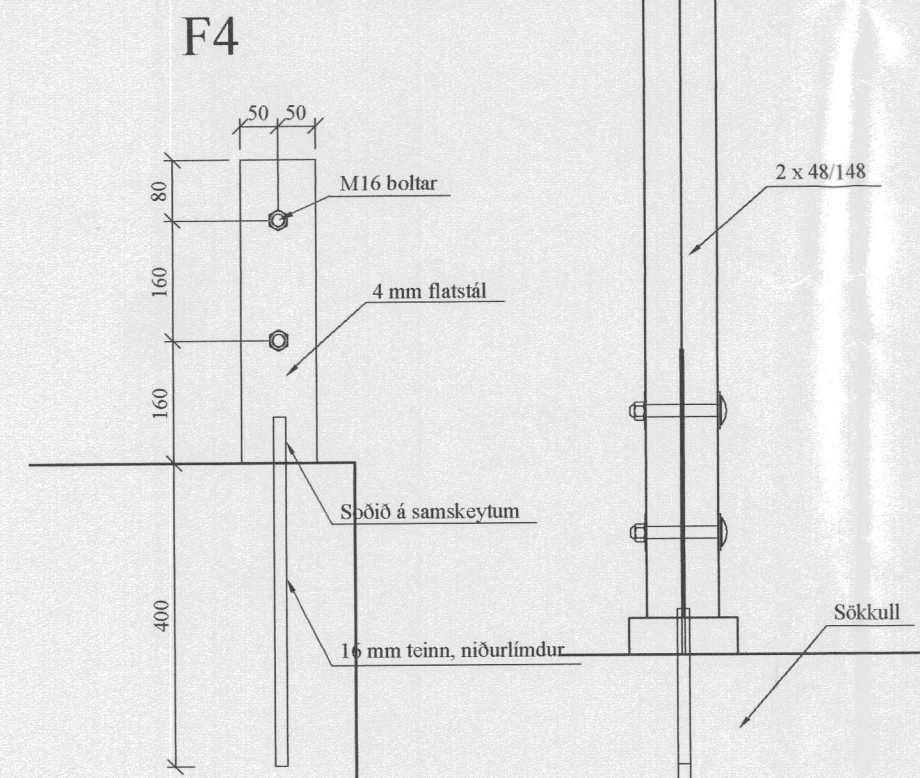
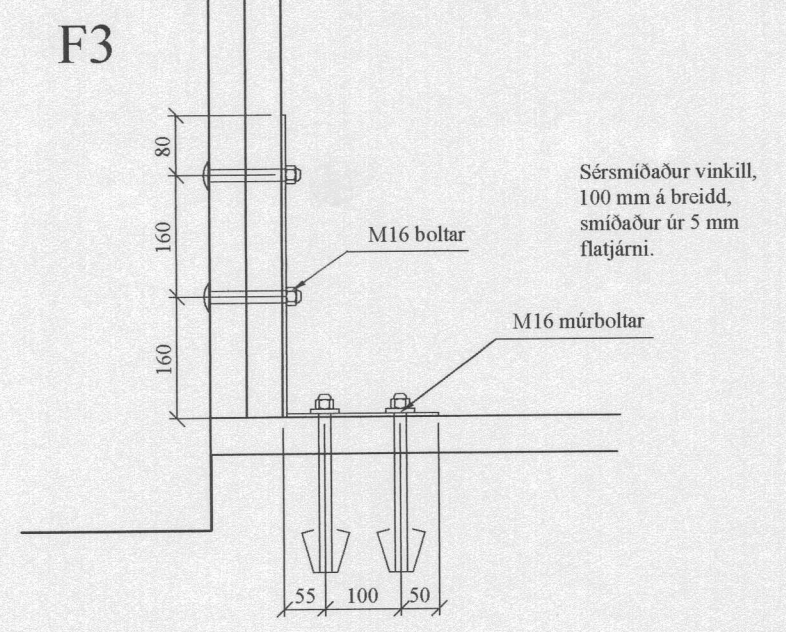
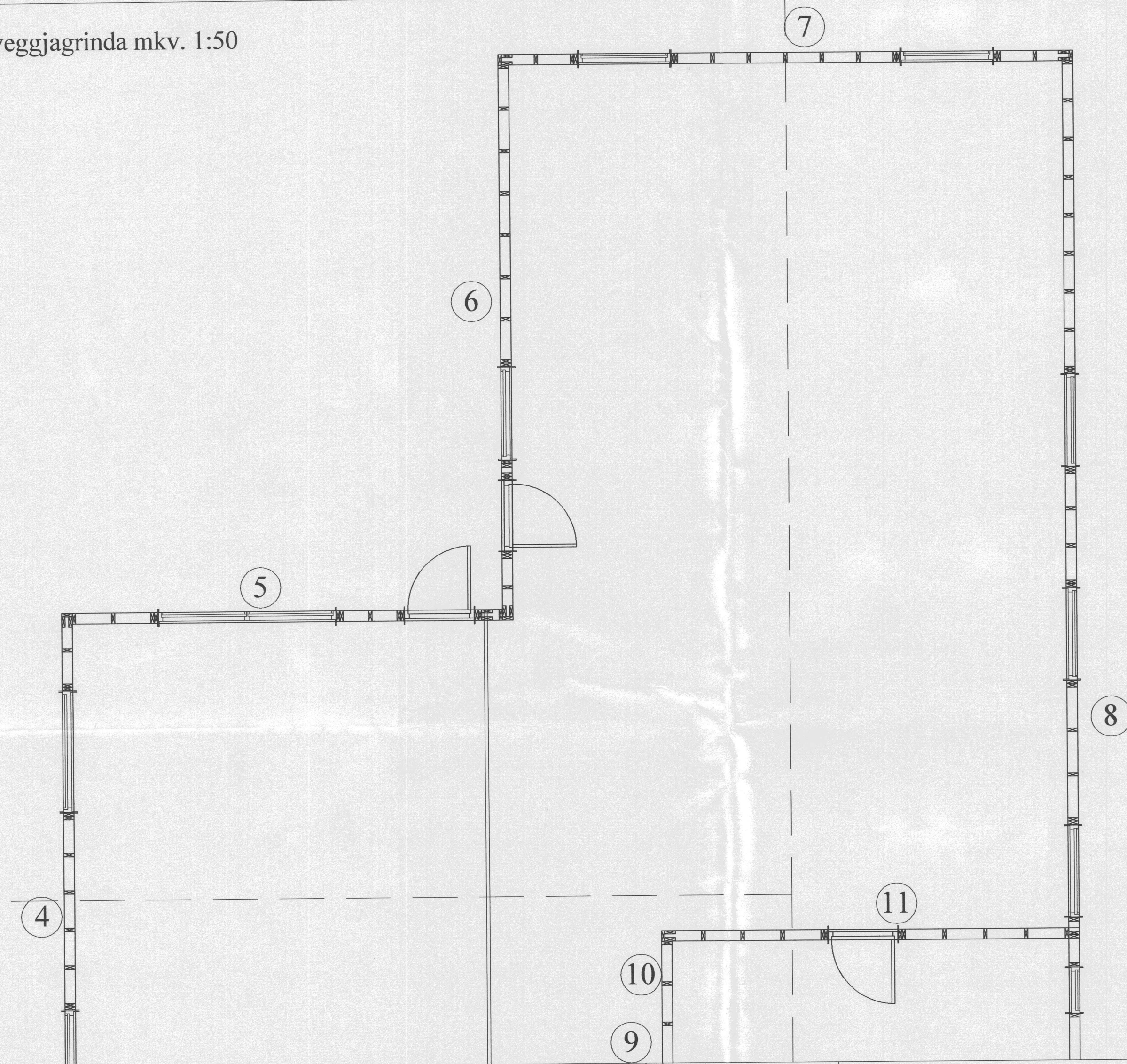


Grunnmynd veggjagrinda mkv. 1:50



Almennt:

Öll mál skulu staðfest skv. aðaltekningum. Ef eitthvert misræmi er skulu aðaltekningar vera ráðandi, þó ber að láta hönnuði vita af misræmi. Öll mál eru í millimetrum, nema annað komi fram.

Skýringar - trévirki veggja

Allur viður er K18 eða betri skv. DS413. Allan við utanhúss skal fúaverja. Allur saumur og festingar utanhúss skulu vera heitzinkhúðaðar eða ryðfriar. Allar stoðir og lausholt eru  $\frac{48}{148}$  nema annað sé tekið fram. Bil á milli miðjúlínu stoða skal ekki vera meira en 600 mm. Utan á grind komi 9 mm gufuopinn rakapölinn krossviður (t.d. birkirossviður). Krossviður festist með  $\frac{28}{65}$  C150 í rakapölið lím. Þétting (Aerofil-pulsa eða Illmod þéttiborði) komi undir fótstykki.

Festingar á öllum samskeytum:

Saumur  $\frac{38}{100}$  minnst 2x2 stk. skáneglist í kross í hver samskeyti.

Festing á fótstykki

Murrbolta M12 x 180 C600 koma í gegnum fótstykki.

F1

1 stk. vinkill (BMF) 160 x 50 x 3 x 40. M12 bolti gegnum stoð með 2 stk. 48 mm gaddaplötu. M12 x 180 murrbolti, 1 stk. / vinkil.

F2

2 stk. vinkill (BMF) 160 x 50 x 3 x 40. M12 bolti gegnum stoð með 2 stk. 48 mm gaddaplötu. M12 x 180 murrbolti, 1 stk. / vinkil.

F3, F4 og F5

Sjá sértekningu.

F6

1 stk. vinkill BMF 105 með styrkingu. Negling 2x6 stk ks  $\frac{40}{40}$  í vinkil.

F7

Bitaskór (BMF) 115x162 (nr.440) með innfelldum flönsum 40/40 kamsaumur fullnegling

F8

Súlufötur er festur með súluskó (BMF) D115x90, 20 mm kambstál á súluskó er innlím, 2 stk. M12 boltar í gegnum súlu.

Br. nr.	Dags.	Af.	Breyting
A			
B			
C			
D			
E			

Teikn nr. 210

Frúmsærð: A2

Teikn: VA

**VGS**  
VERKFRÆÐISTOFA  
GUÐJÓNS P. SIGFÚSSONAR EHF.  
AUSTURVEGI 42, 2.HÆÐ,  
800 SELFOSSI  
S: 482 2805, F: 482 3818  
NETFANG: VGS@VGS.IS