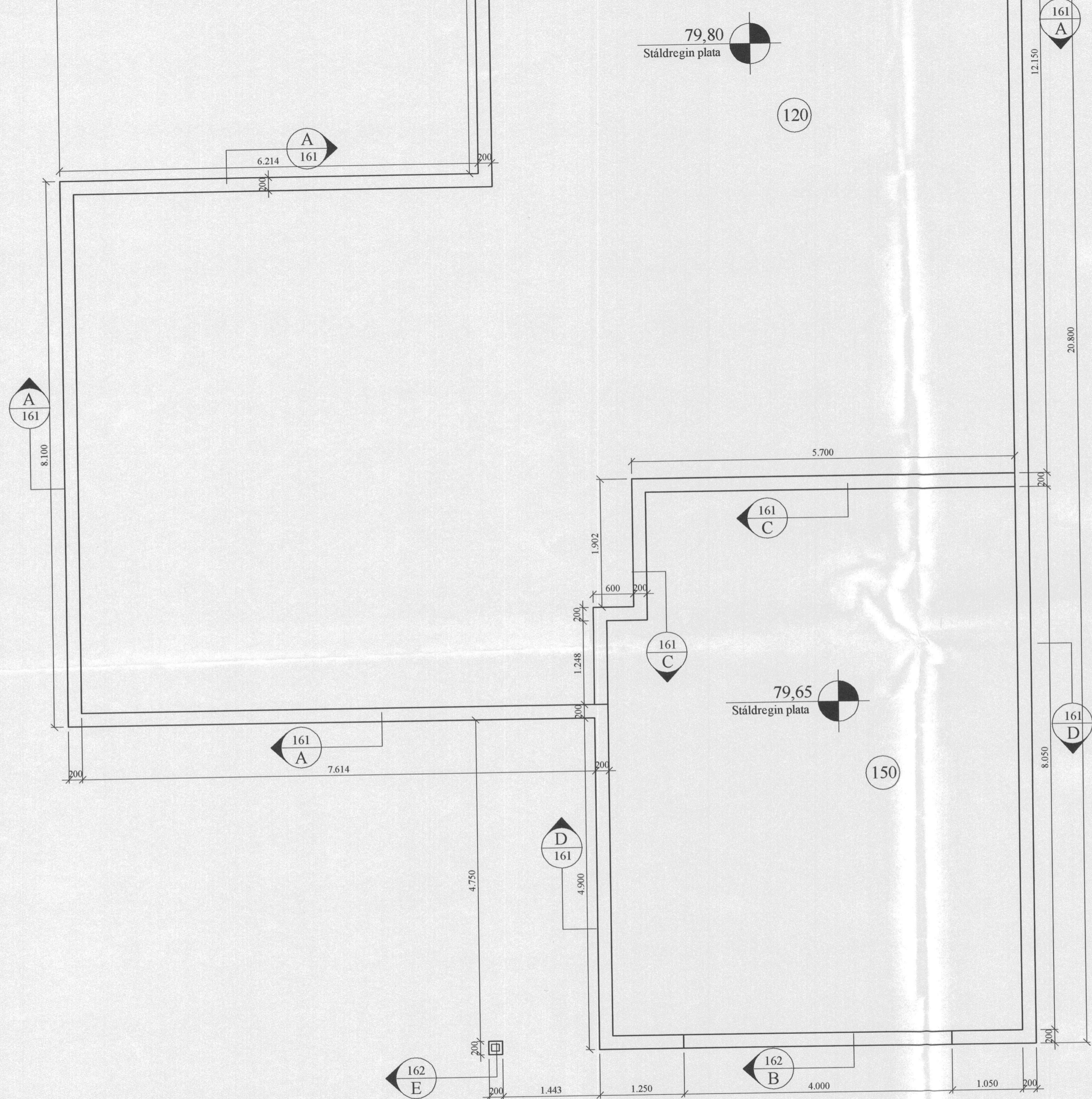
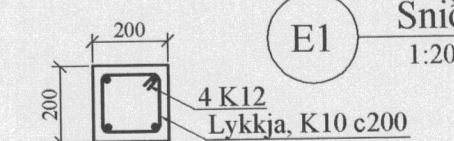
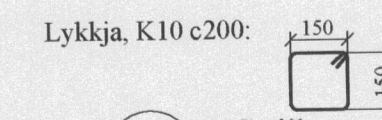
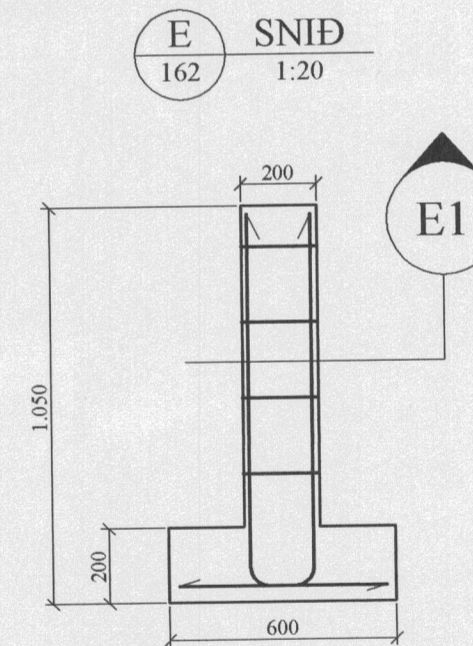
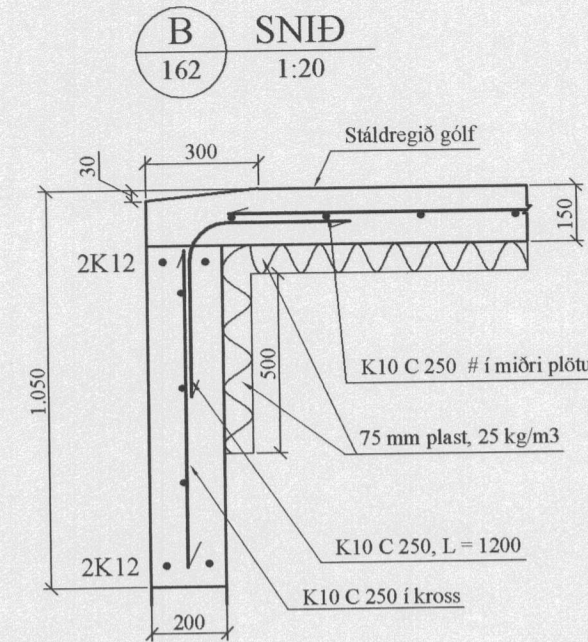


Grunnmynd mkv. 1:50



Snið mkv. 1:20



Almennt:

Öll mál skulu staðfest skv. aðalteikningum. Ef eitthvert misræmi er skulu aðalteikningar vera ráðandi, þó þer að láta hönnuði vita af misræmi. Öll mál eru í millimetrum, nema annað komi fram.

Skýringar - Steinsteypa og bendistál

Styrkleikaflokkar efnis:

Steypa: C25/30-22-S3-2b
Bendistál: B500C

Í stað K10 C250 grindar í sökkul er heimilt að nota 6 mm net með 150 mm möskvum. Ef það er gert skal bæta við 2 K12 steyputeinum efst í sökkul. Einnig er heimilt að nota 6 mm net með 150 mm möskvum í stað K10 C250 grindar í plötu.

Br. nr.	Dags.	Af.	Breyting
(A)			
(B)			
(C)			
(D)			
(E)			

Akurgerði 1
845 Flúðir
Teikn nr.: 162

Burðarvirki
Grunnmynd sökkla og snið
Frumstærð: A2

Dags: 09. feb. 2008
Mál: 1:20/50
Hann: VA
Samþ: *[Signature]* 020162-3099
V.nr.: 04 142
Teikn: VA

VGS
VERKFRÆÐISTOFA
GUÐJÓNS P. SIGFÚSSONAR EHF.
AUSTURVEGI 42, 2. HÆÐ,
800 SELFÓSSÍ,
S: 482 2805, F: 482 3818
NETFANG: VGS@VGS.IS