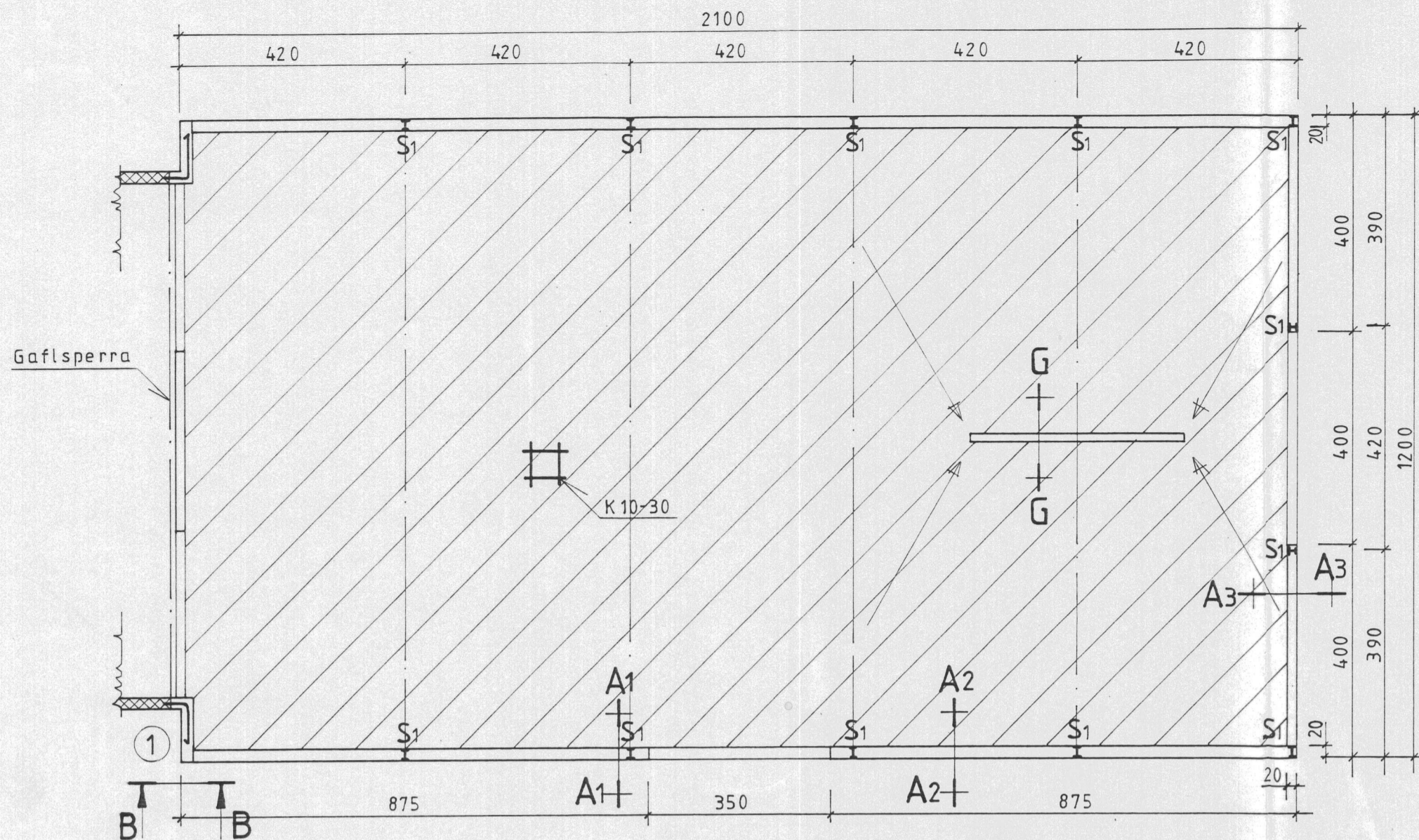
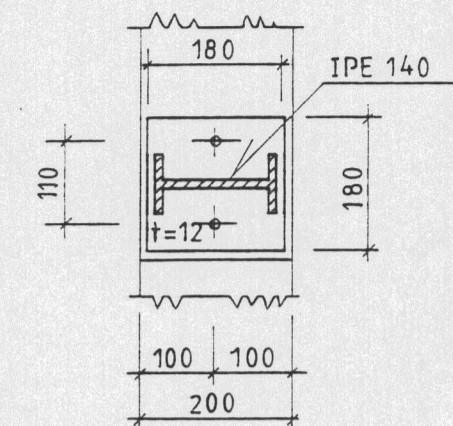
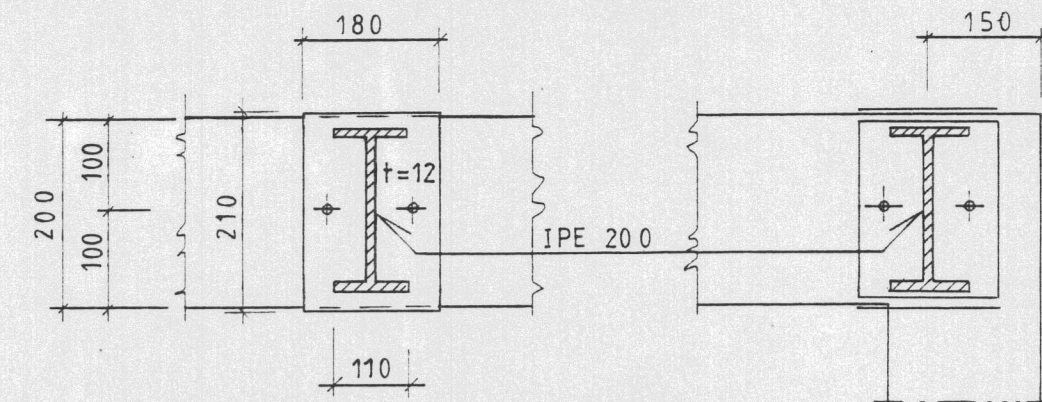


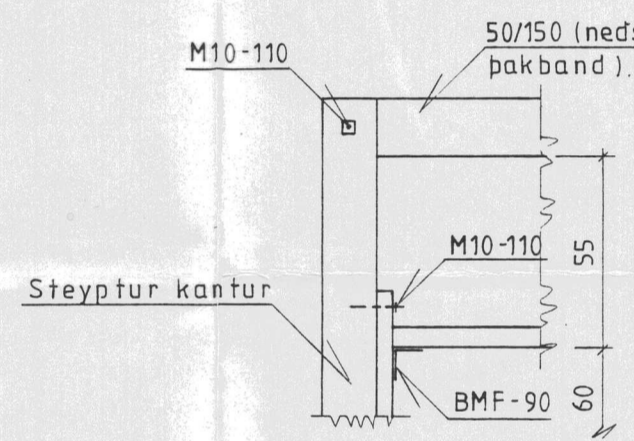
Hilmar Guðmarsson



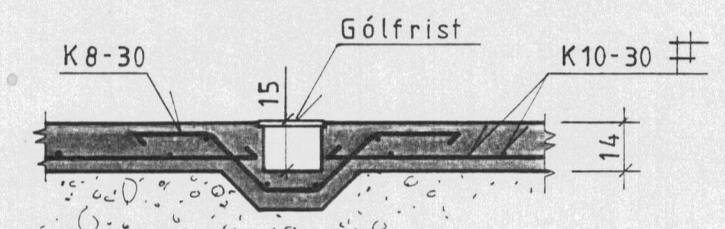
Grunnmynd
M = 1:100



Festiboltar (stadsetning)
M = 1:10

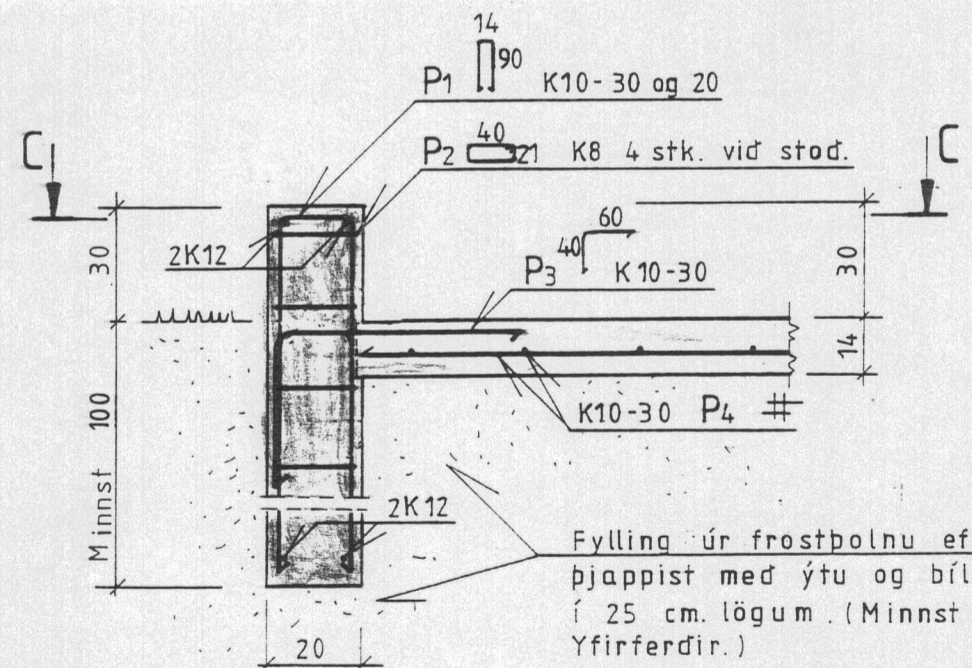


Snid B-B

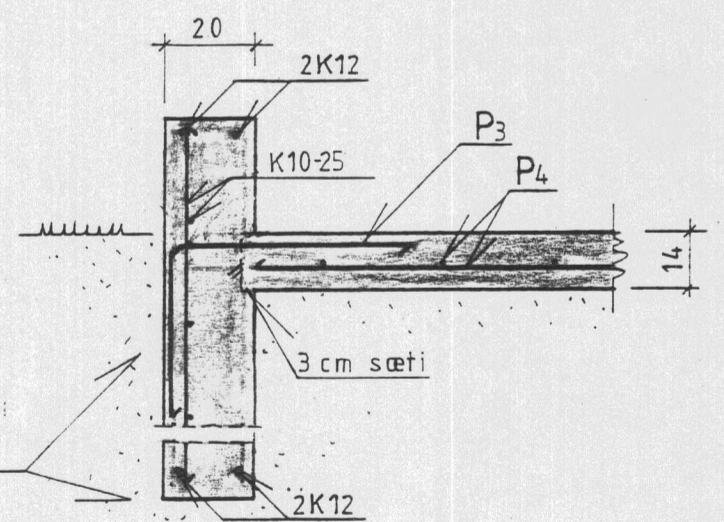


Snid G-G

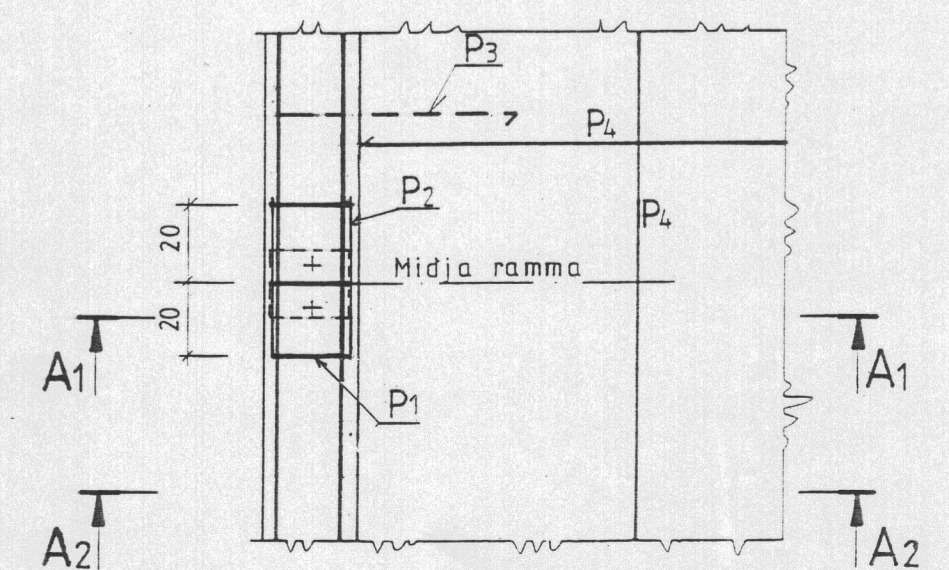
Snid A, B, C og G.
M = 1:20



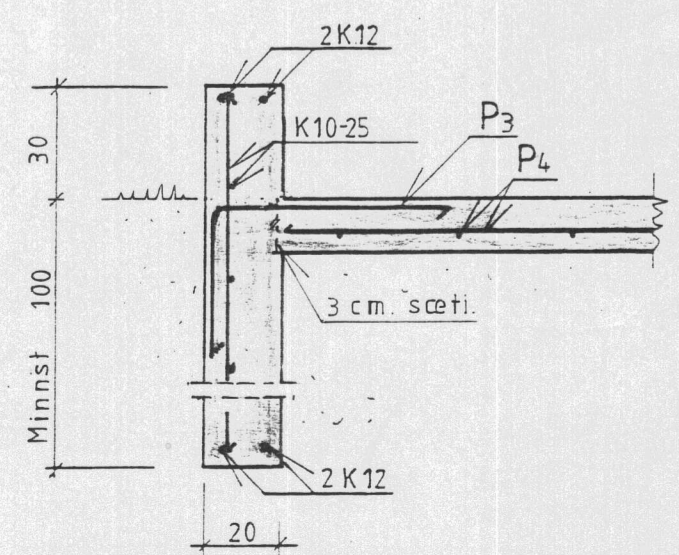
Snid A1-A1 (Vid S1)



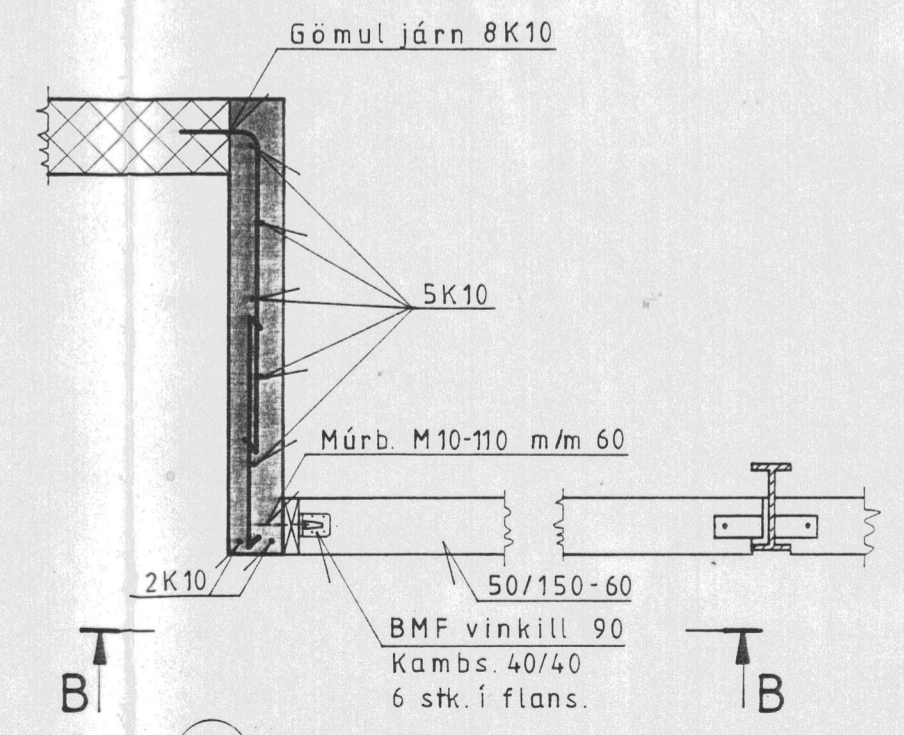
Snid A2-A2



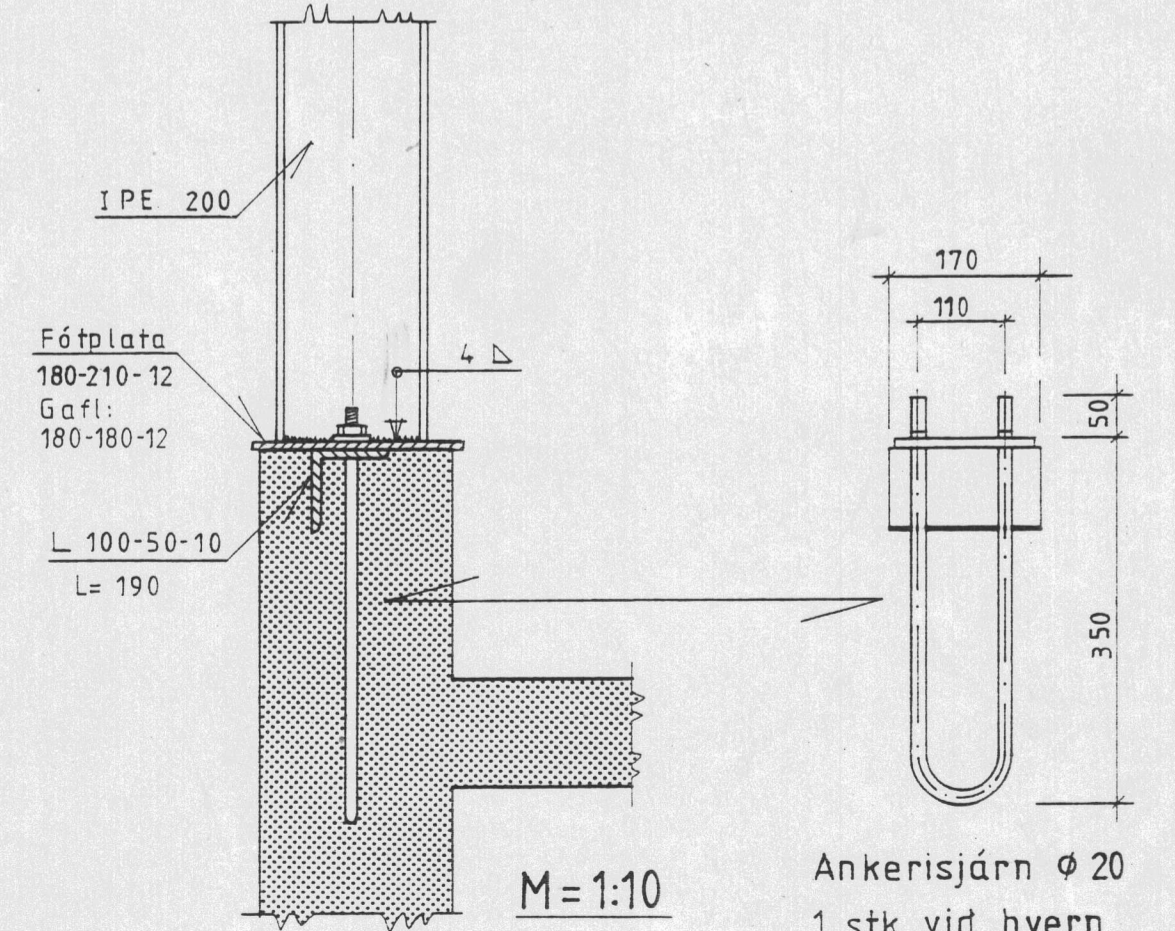
Snid C-C



Snid A3-A3



1 M = 1:20



M = 1:10

Ankerisjárn ϕ 20
1 stk. við hvern
rammafót.

Sig. Sigvaldsson