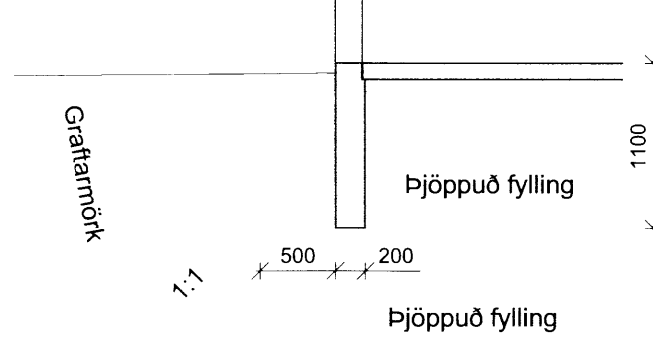
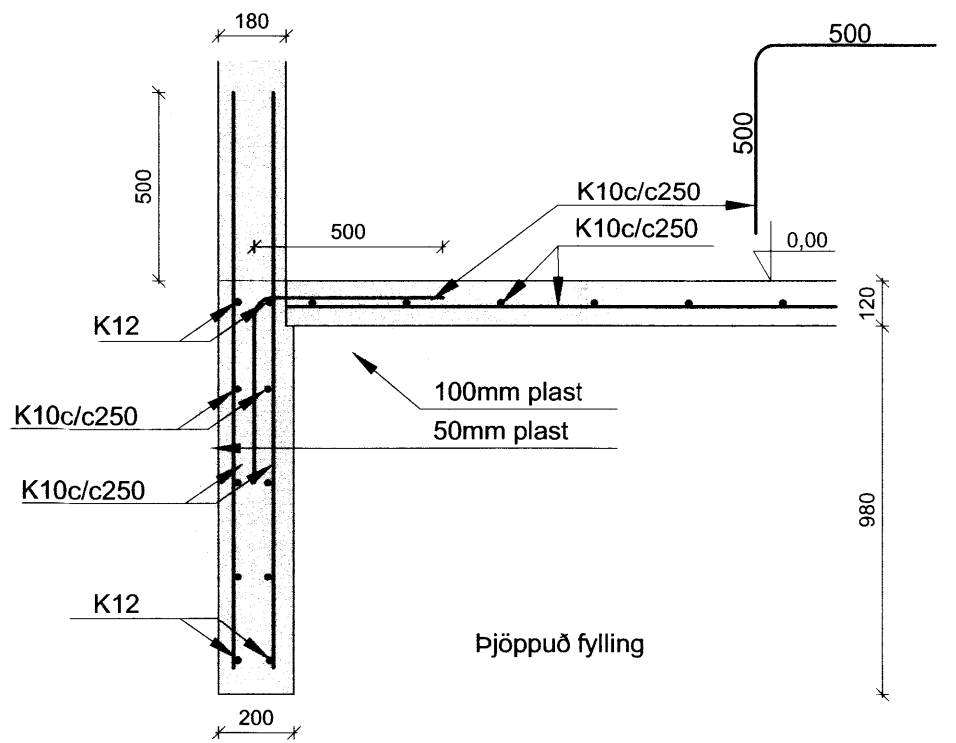


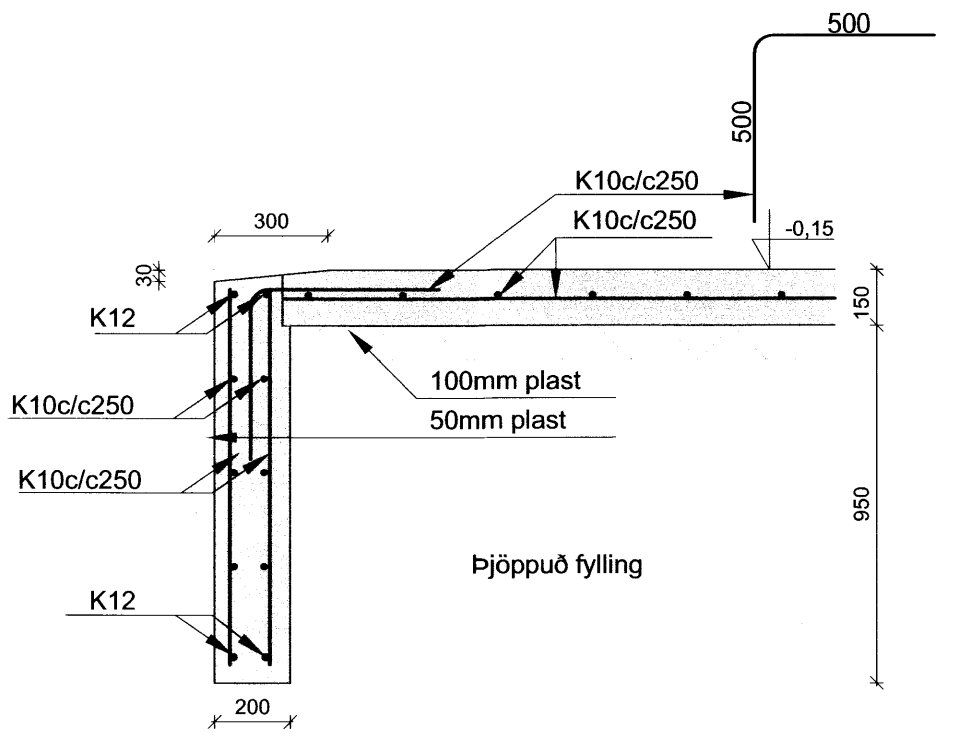
8 7 6 V 5 4 3 2 1



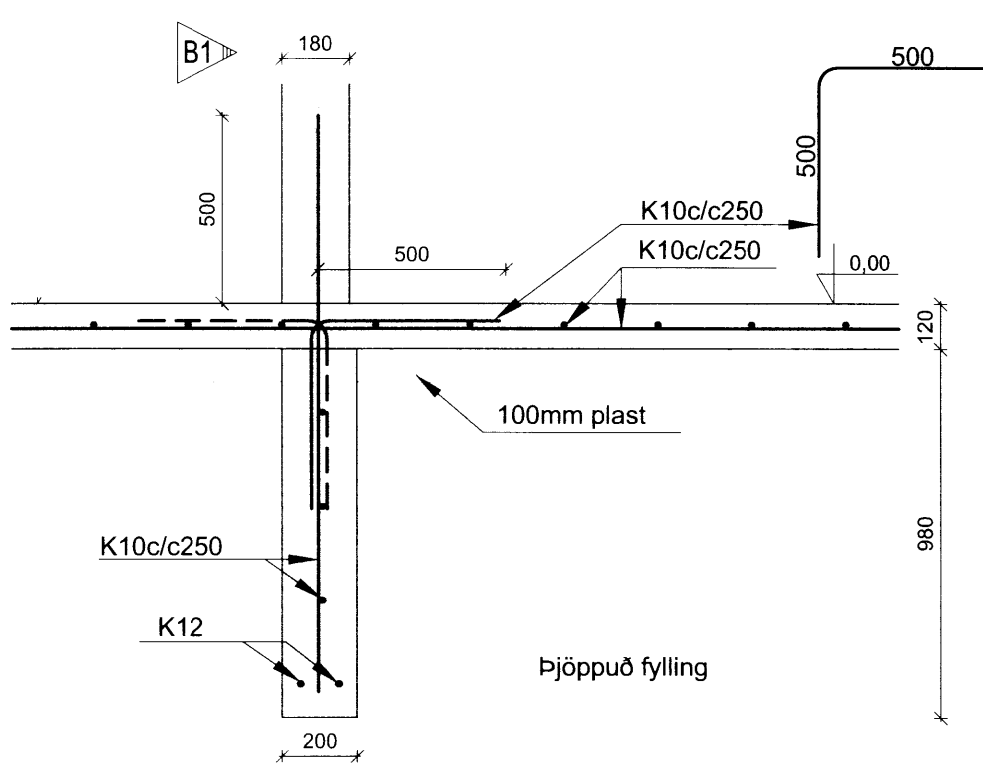
**Jarðvegssnið**  
M 1:50



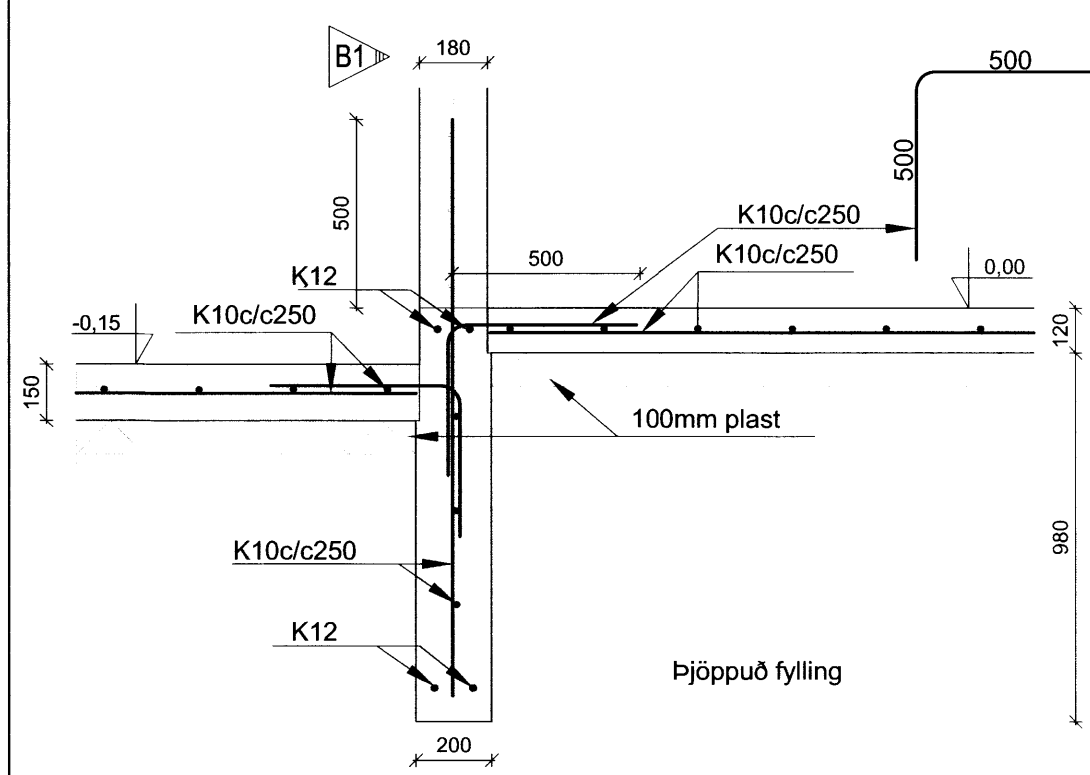
**A Snið**  
M 1:20



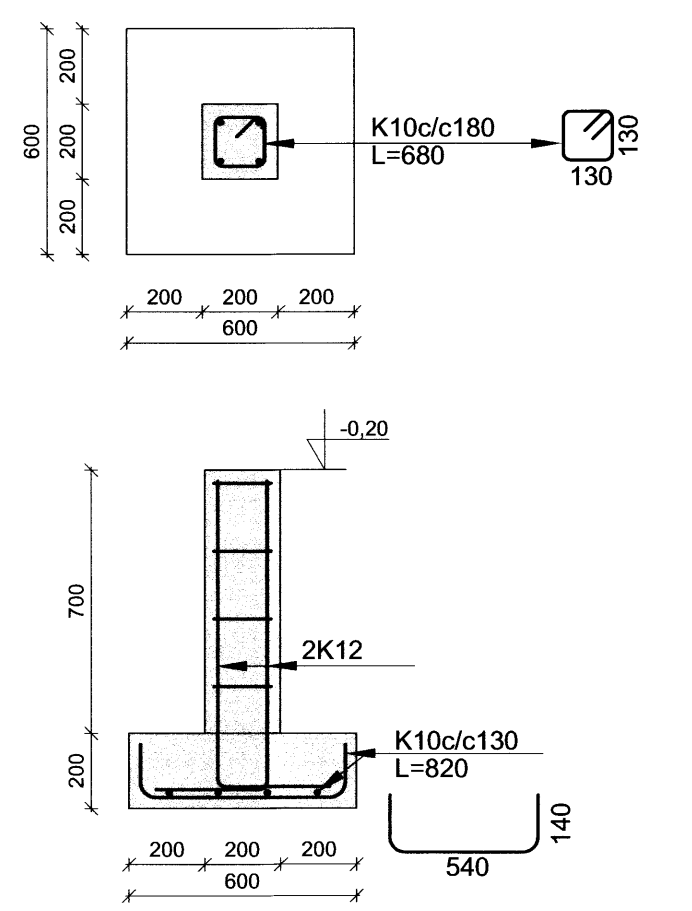
**B Snið**  
M 1:20



**C Snið**  
M 1:20



**D Snið**  
M 1:20



**1 Deili**  
M 1:20

Skipulags- og byggingarfulltrúi Uppsveita bs.  
**Yfirfarið**  
13 JUNI 2014  
*[Signature]*  
Byggingarfulltrúi

ADALHÖNNUÐUR

ÚTG.	DAGS.	ÚTGÁFUFERILL	HANNAÐ	TEIKN.	YFIRF.
B1	25.04.14	Þykkt á burðarvegg	GH	SSÍ	GH

**EFLA**  
VERKFRÆÐISTOFA  
Sími: 412 6000 www.efla.is

Birtingaholt 5A, Hrunamannahreppi  
Íbúðarhús  
Burðarvirki

Undirstöður - snið og deili

TEIKNINÚMÉR	BLADSTÆRD	HANNAÐ	GH
5203-001-120	A2	TEIKNAD.	SSÍ
01120-03	YFIRFARIÐ	GH	

DAGS.	MÆLIKVARDI	ÚTGÁFA
Apríl 2014	1:20	<b>B1</b>

SAMÞYKKT: *[Signature]*  
Kennitala: Guðmundur Hjaltason kt. 070966-5579

C:\S\Sigurður Agustsson\_5203001\_Birtingaholt - Hrunamannahreppi - Húsbýgging\Gagn\Teikningar-teikningskrá\5203-001-120.dwg

8 7 6 V 5 4 3 2 1