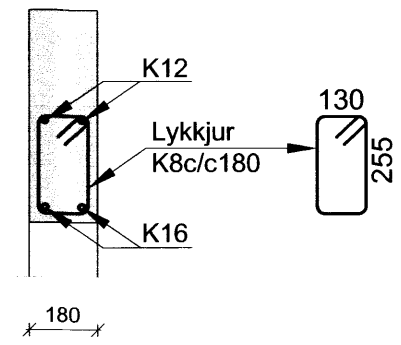
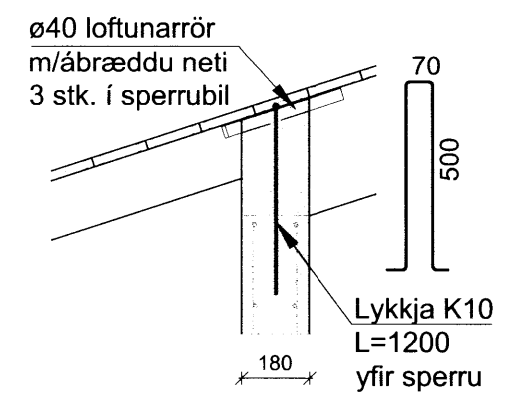


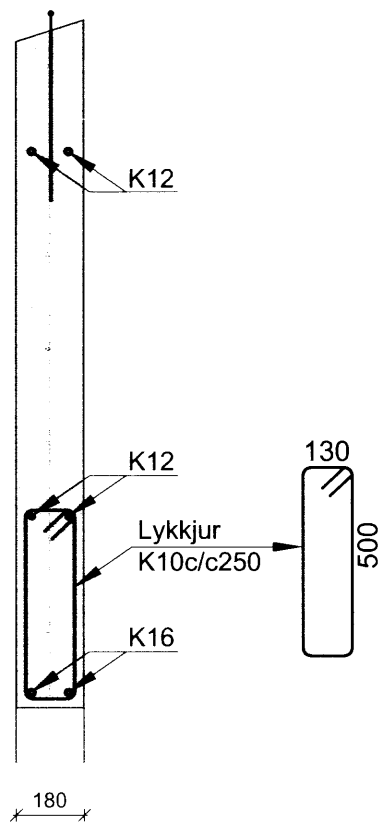
E Snið
04 M 1:20



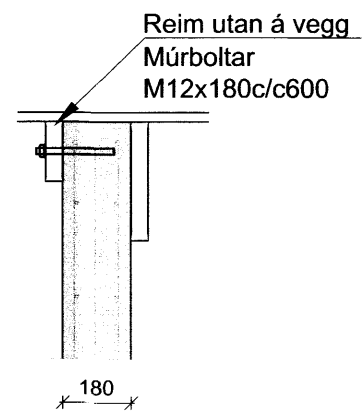
G Snið
05 M 1:20



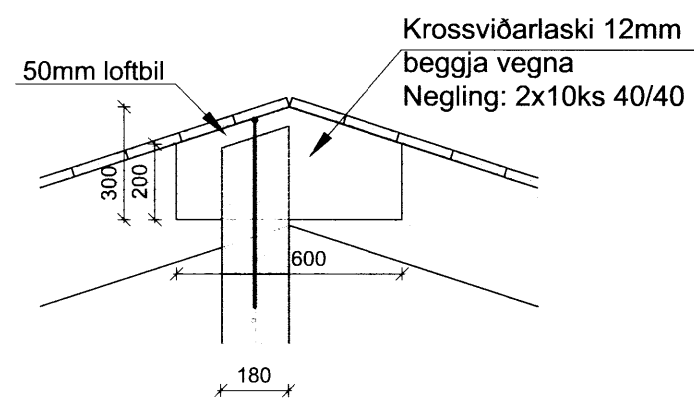
H Snið
06 M 1:20



F Snið
04 M 1:20



I Snið
06 M 1:20



J Snið
06 M 1:20

Skipulags- og byggingarfulltrúi: Uppsveita bs.
Yfirfarið
13 JUNI 2014
M. Gíslu Þórunn
Byggingarfulltrúi

ADALHÖNNUÐUR

ÚTG. DAGS. ÚTGAFUFERILL. HANNAD TEIKN. YFIRF.

EFLA
VERKFRÆÐISTOFA
Sími: 412 6000 www.efla.is

Birtingaholt 5A, Hrunamannahreppi
Íbúðarhús
Burðarvirki

Snið og deili

TEIKNINUMER: 5203-001-120
BLASTJÆRD: A2
TEIKNAD: SSI
YFIRFARIÐ: GH

DAGS. APRÍL 2014
MÆLIKVARDI: 1:20
ÚTGÁFA: A

SAMPYKKT: *Guðmundur Hjaltason*
Kennitala: Guðmundur Hjaltason kt. 070966-5579