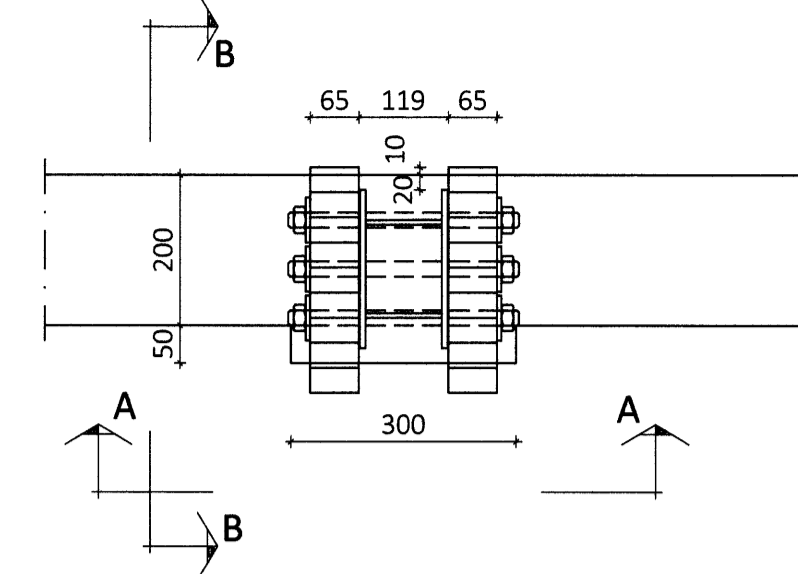
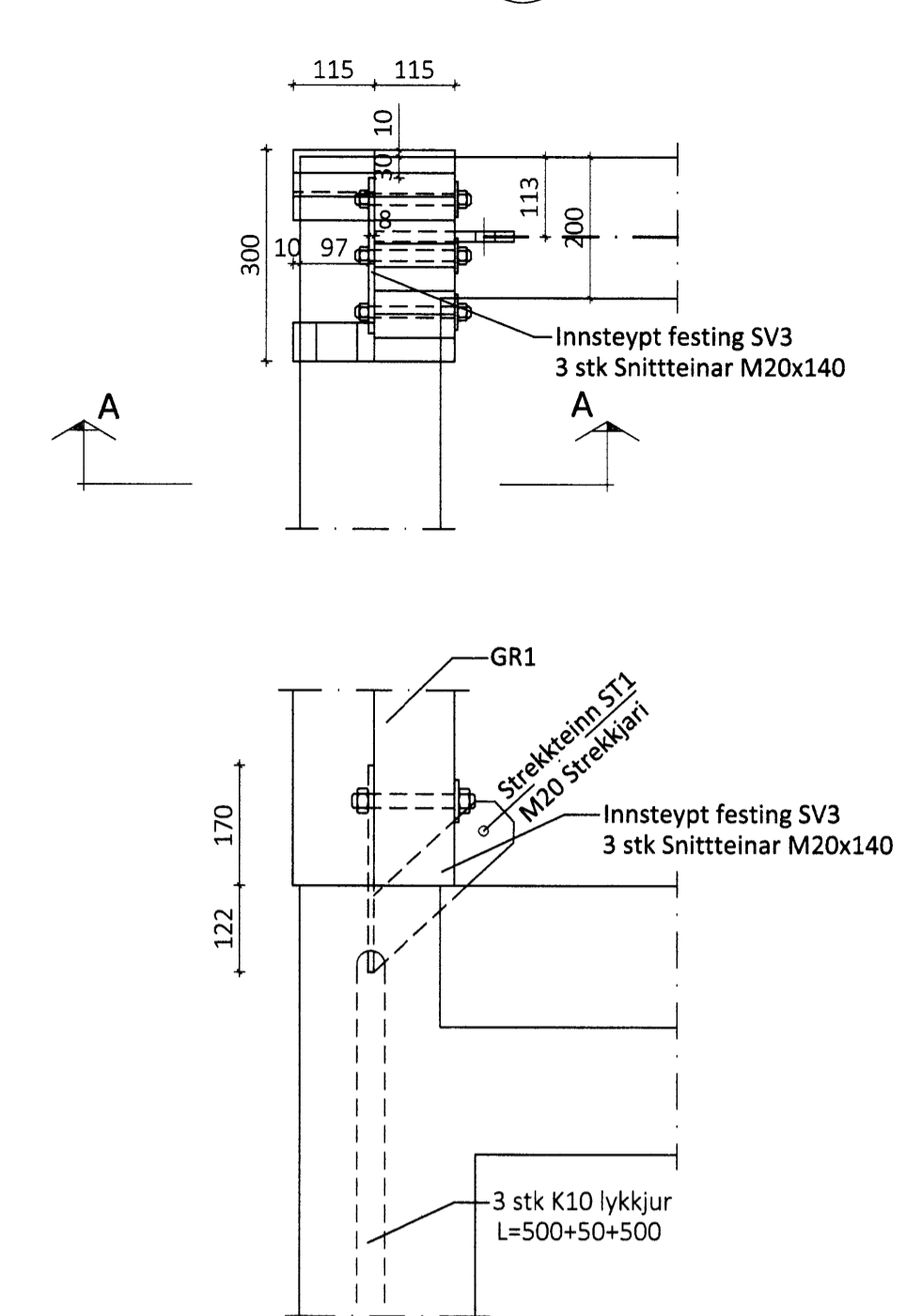


Sérmynd 1 Mkv. 1:10
301

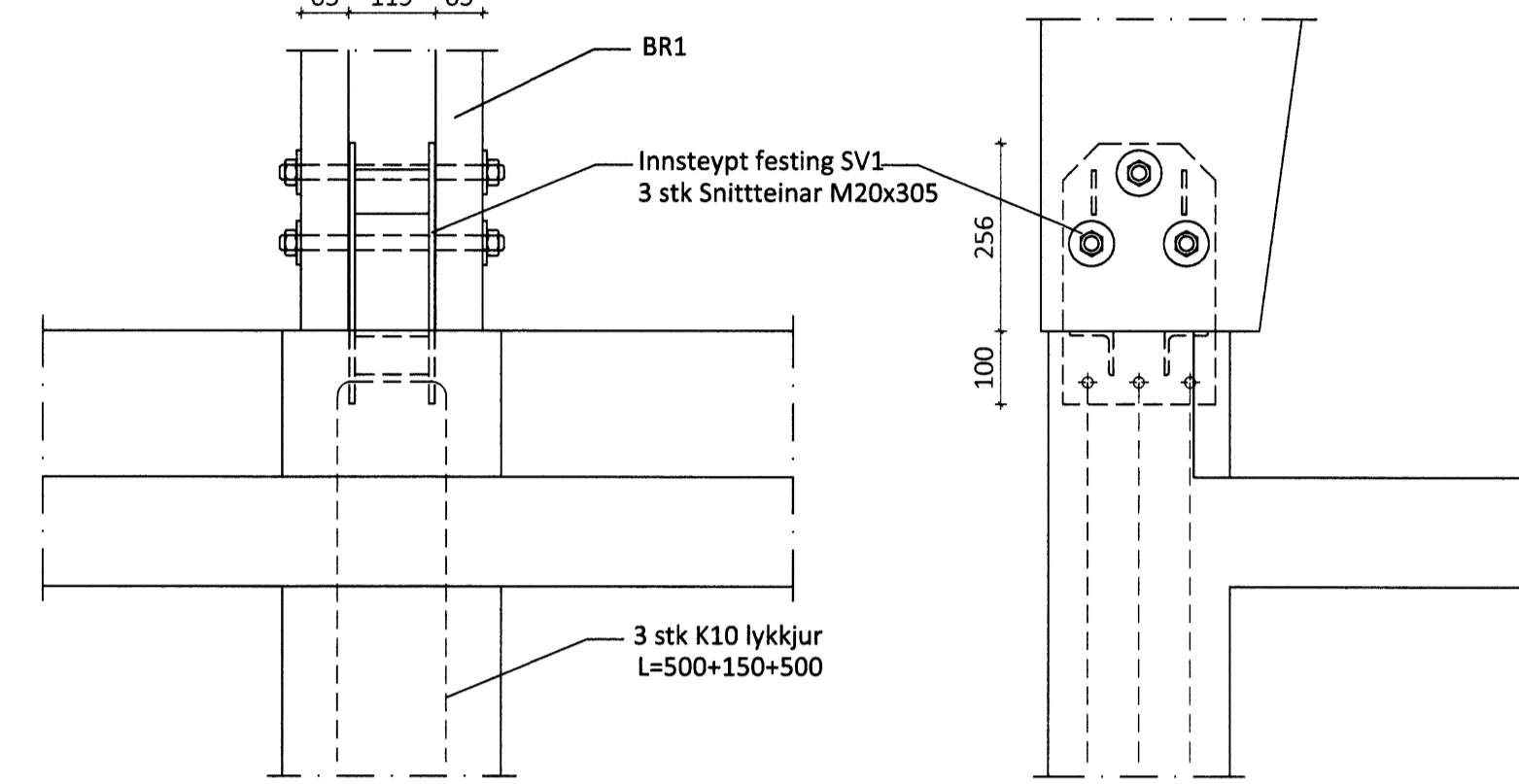


Sérmynd 3 Mkv. 1:10
301

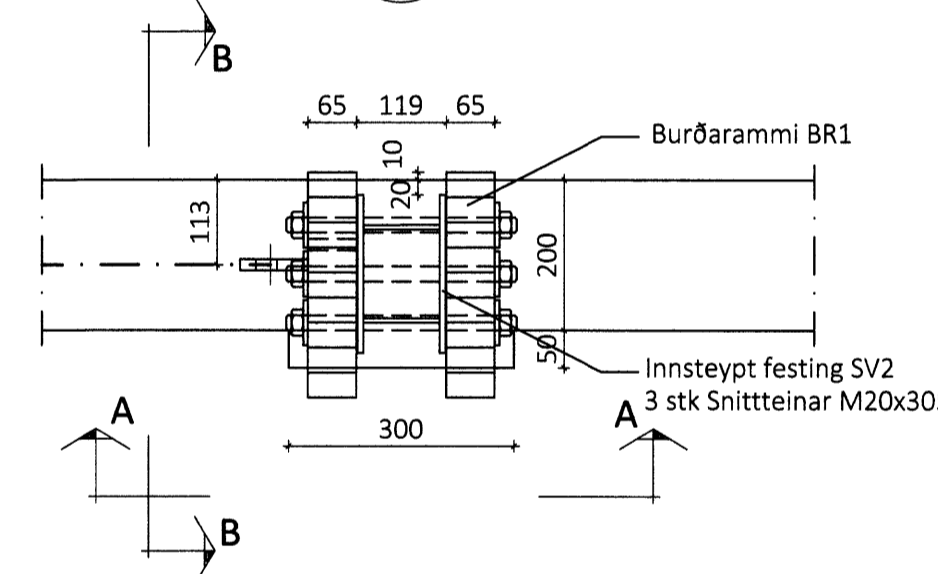


Snið A-A

Snið B-B

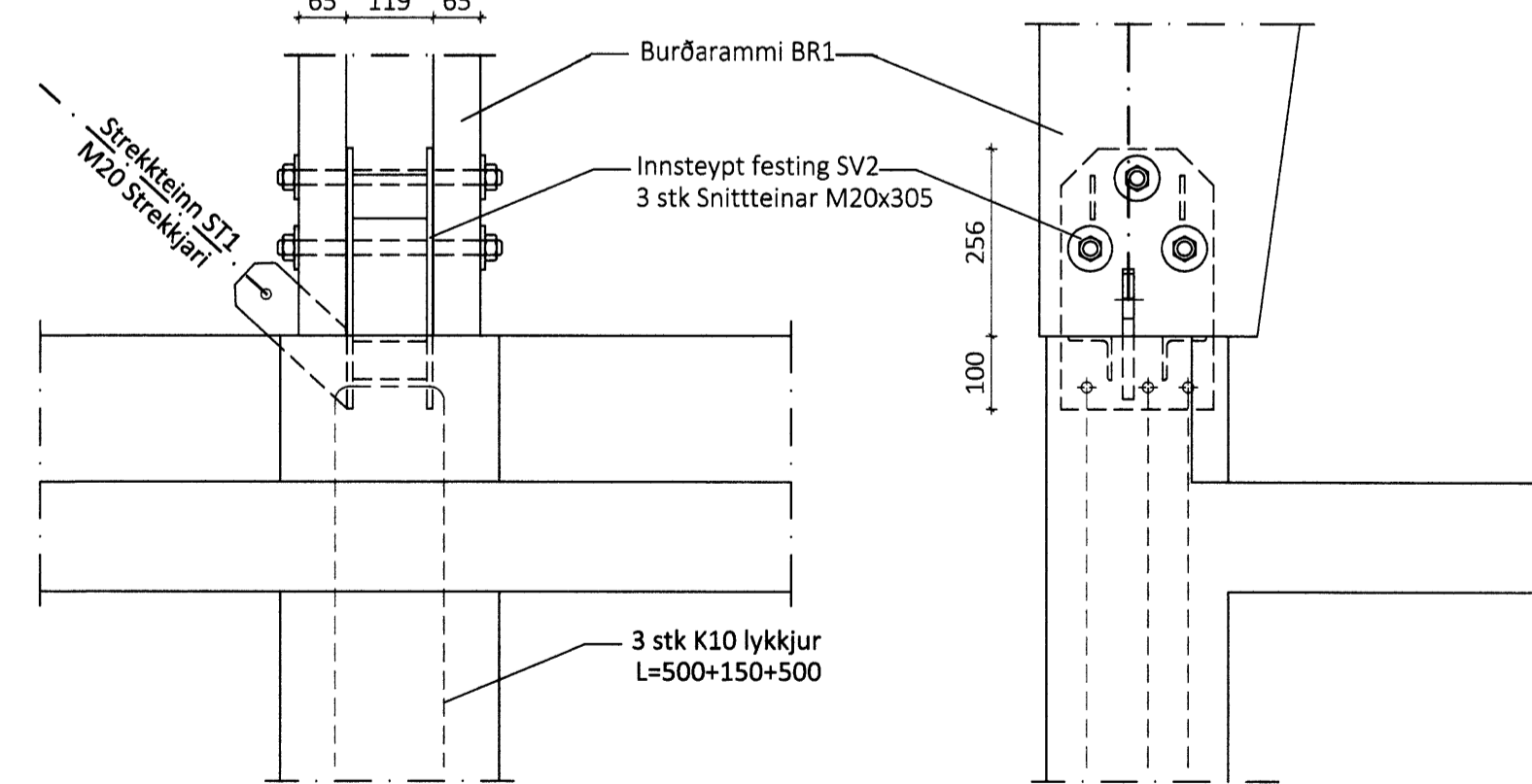


Sérmynd 2 Mkv. 1:10
301

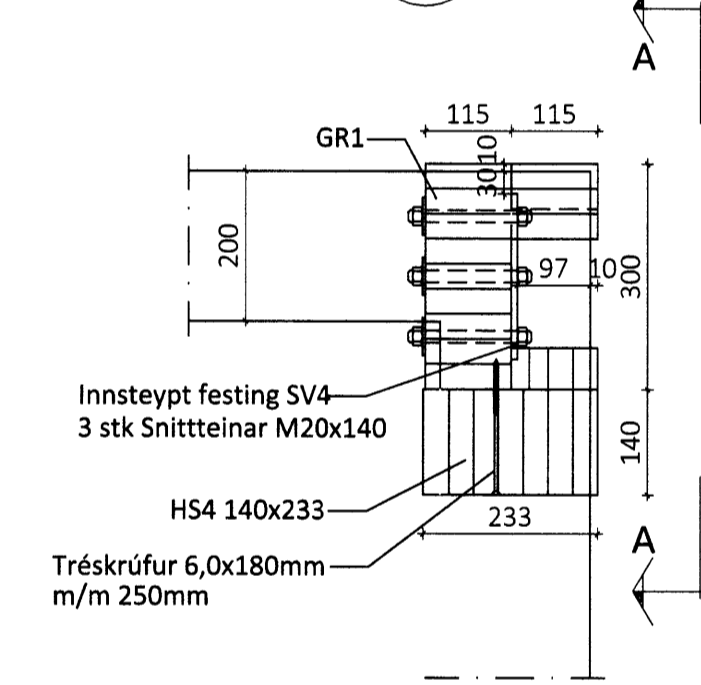


Snið A-A

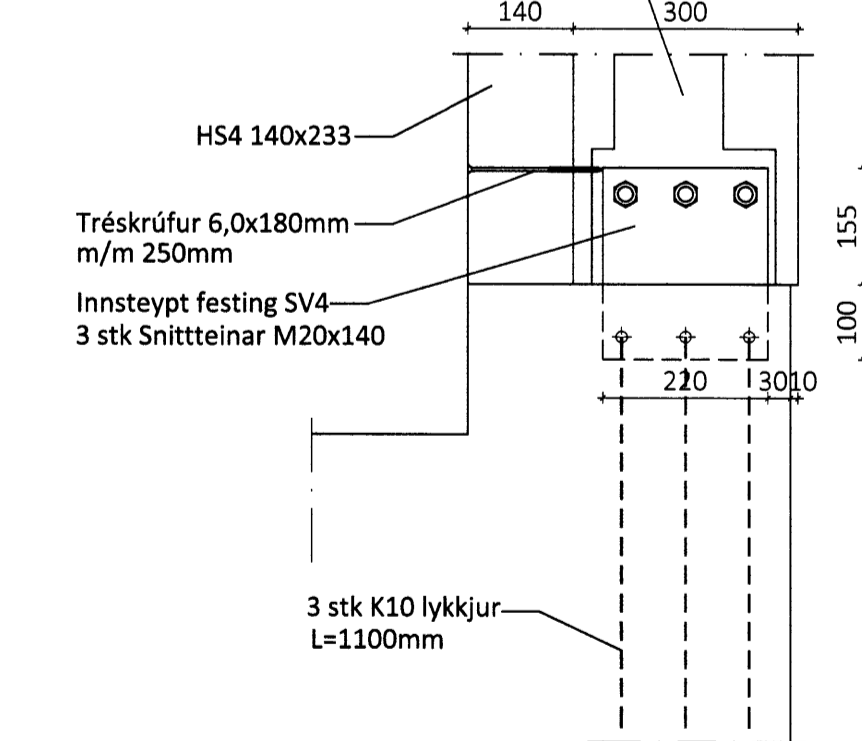
Snið B-B



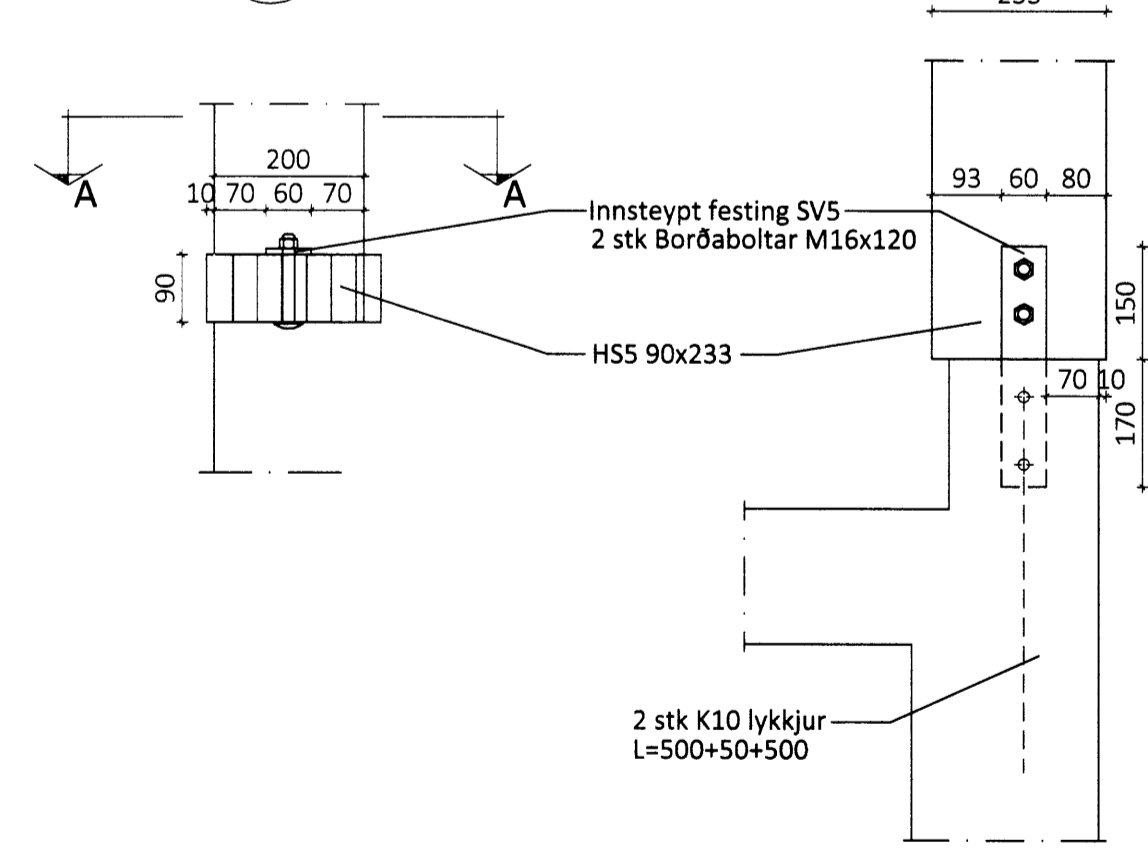
Sérmynd 4 Mkv. 1:10
301



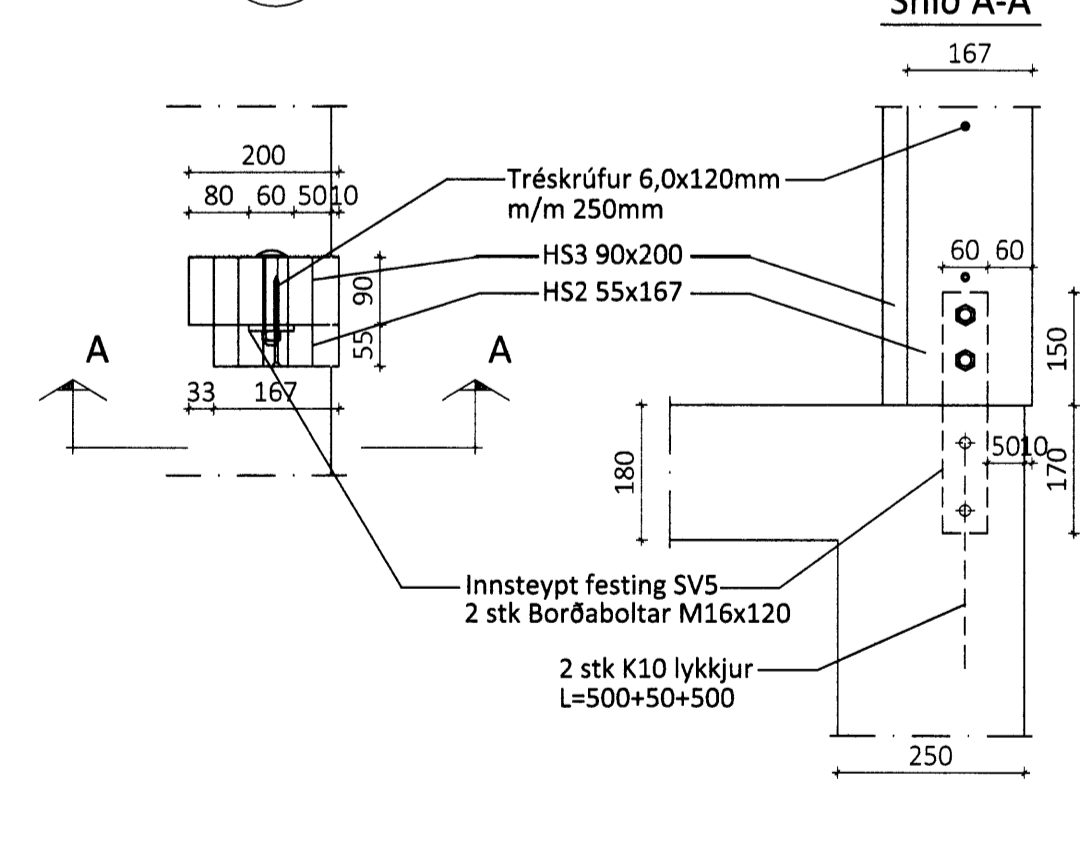
Snið A-A



Sérmynd 5 Mkv. 1:10
301



Sérmynd 6 Mkv. 1:10
301



ALMENNT

- Táknar hæð í sniðmynd
- Táknar hæð á plötu í grunnmynd
- Járnstærðir eru í mm
- Timburstærðir eru í mm
- Öll ónefnd mál eru í mm

ÁLAGSFORSENDUR

- Leyft álag á grunn.....: - MN/m²
- Snjóálag.....: 1,01 KN/m²
- Vindálag.....: 1,75 KN/m²
- Notálag.....: - KN/m²

TRÉVIRKI OG STÁLFASTINGAR

Límitré skal vera í gæðaflokki GL30c
 Limflokki U (vatnsheiti)
 Aðrir burðarviðir skulu ekki vera lakari en K18 samkvæmt IS7/DS413
 Stálgæði í sérsmiðum festingum er S235 skv. DS/EN10025
 Stálgæði í boltum og teinum er ISO 8.8
 Stálgæði í borðboltum ISO 4.6 nema annað sé tekið fram.
 Fúvarja skal sperruenda og aðra hluta trés sem stýpast inn eða leggjast að steinsteypu.
 Undir allar boltarar sem herðast að tré skal setja skinnur með kantlengd 3*d og þykkt 0,3*d (d er þvermál bolta)
 Allir festihlutar úr stáli skulu galvanhúðaðir nema annað sé tekið fram á teikningu.

Innsteyptar festingar
 Vanda skal frágang og staðsetningu innsteyptra festinga. Ath. að hreinsa steypuleifar af festingum þegar steypuvinnu er lokið.
 Nákvæmniskröfur við staðsetningu festinga
 Staðsetning í hæð og í plani +/- 5mm

SKÝRINGAR

Öll mál eru í mm
 Stálgæði í sérsmiðum festingum er S235 skv. DS/EN10025
 Leyfileg bolvik í smíði platna og staðsetningu boltagata er +/- 1 mm
 Suður skulu heilsjóðast með að>= 5 mm nema annað sé tekið fram
 Allt stál skal galvanhúðað að smíði lokinni

ÖLL AFNOT OG AFRITUN TEIKNINGAR AÐ HLUTA Eða Í HEILD ER HÁÐ SKRIFLEGU LEYFI LÍMTRÉ VIRNET EHF.
 Númer Dags. Skýring breytingar Br. af

 Byggingadeild - Vesturvör 29 - 200 Kópavogur kt. 440510-1160 Sími: 412 5300	MKV. 1:50 og 1:10	DAGS. 5.6.2014	VERKNR. DL14 012	UTGAFANR. 1
	TEIKN. GS	REIKN. GS	YFIRF. GS	NR. TEIKNINGAR 301
HEITI VERKS: Gróðrarstöðin Brún, Flúðum	NAFN HÖNNUNAR Bjarni Ingibergsson byggingatæknifræðingur B.Sc. kt. 030861-2729 - bjarni@limtrevirnet.is			
HEITI TEIKNINGAR Pakkhús, viðbygging Grunnmynd og sérmyndir	ÁRITUN HÖNNUNAR	DAGS. ÁRITUNAR		ÁRITUN SAMRÆM HÖNNUNAR