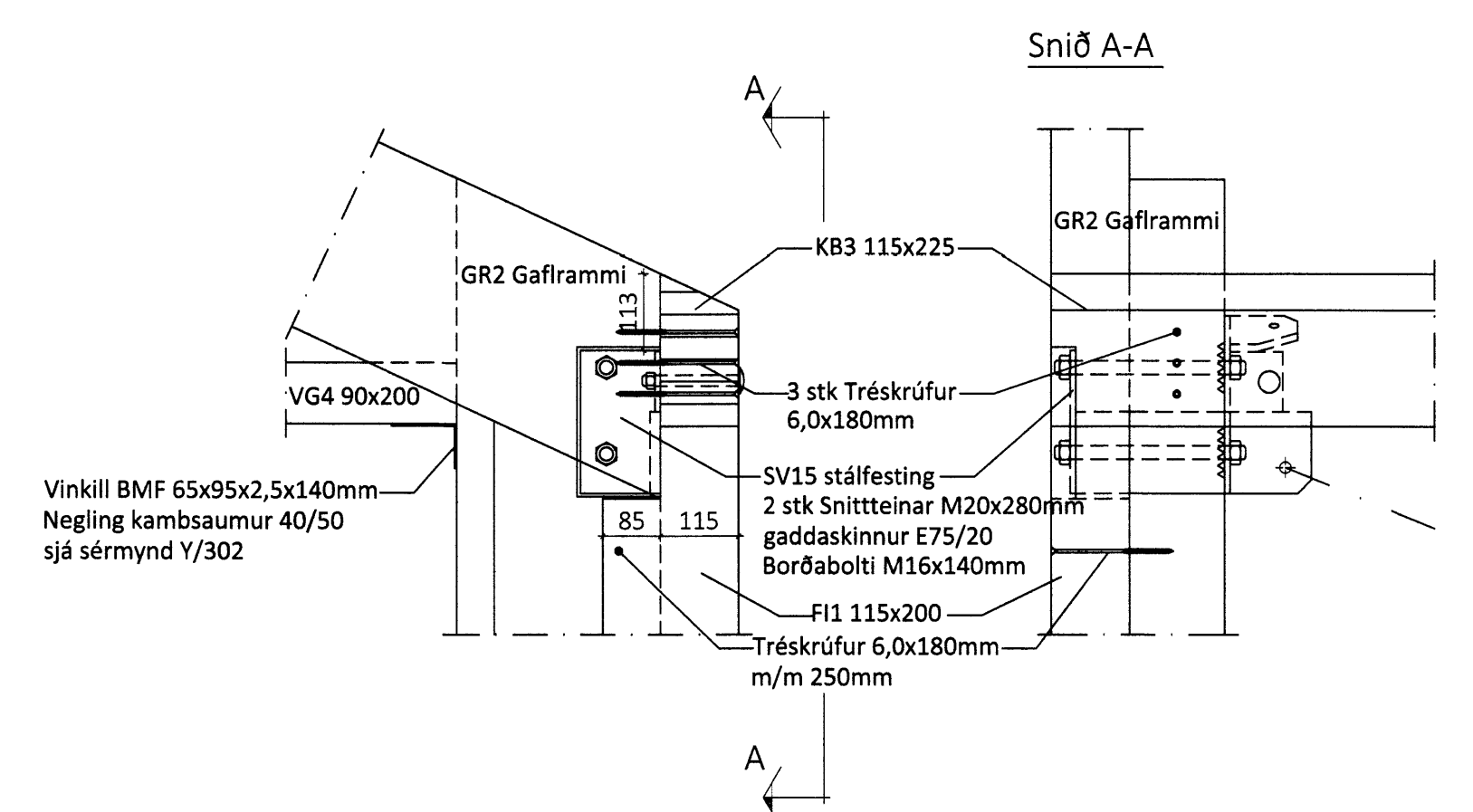
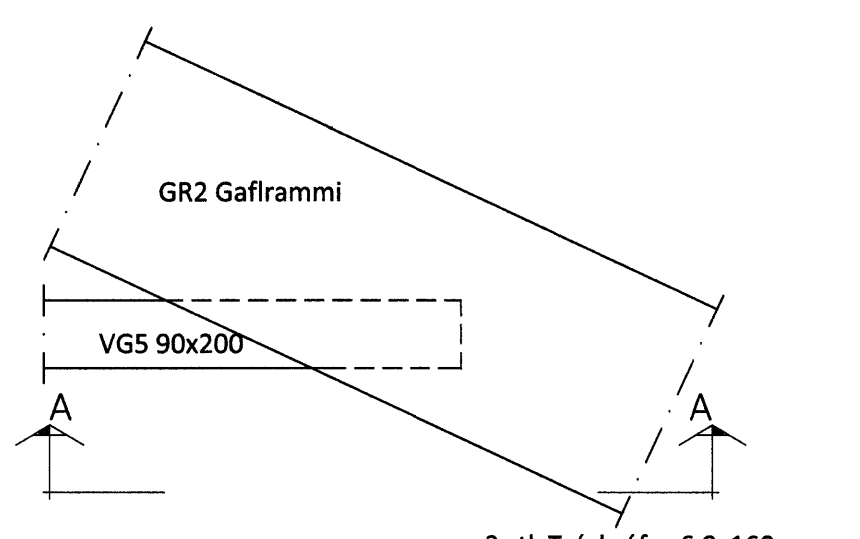
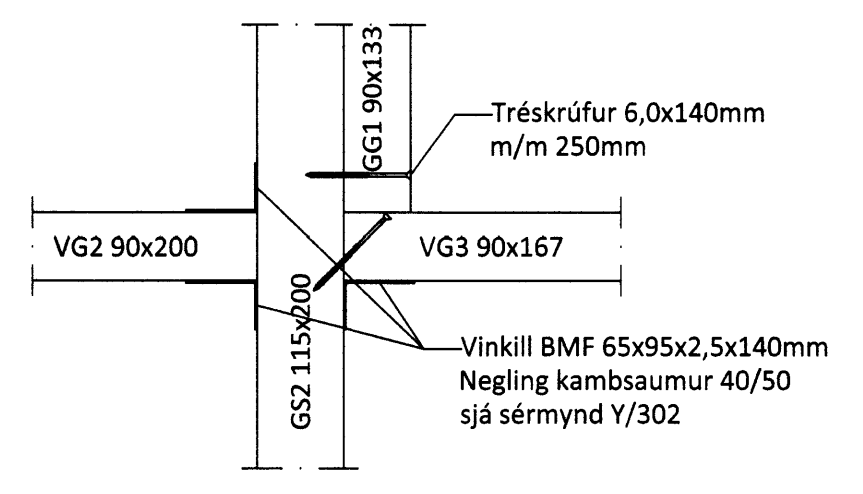
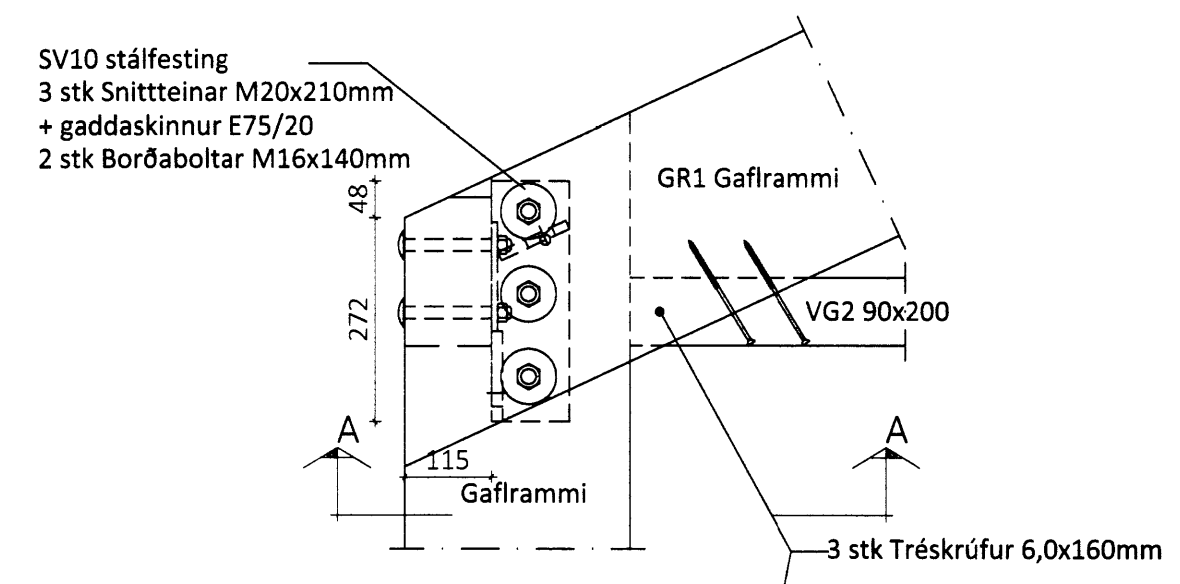


Sérmynd 24 Mkv. 1:10
304

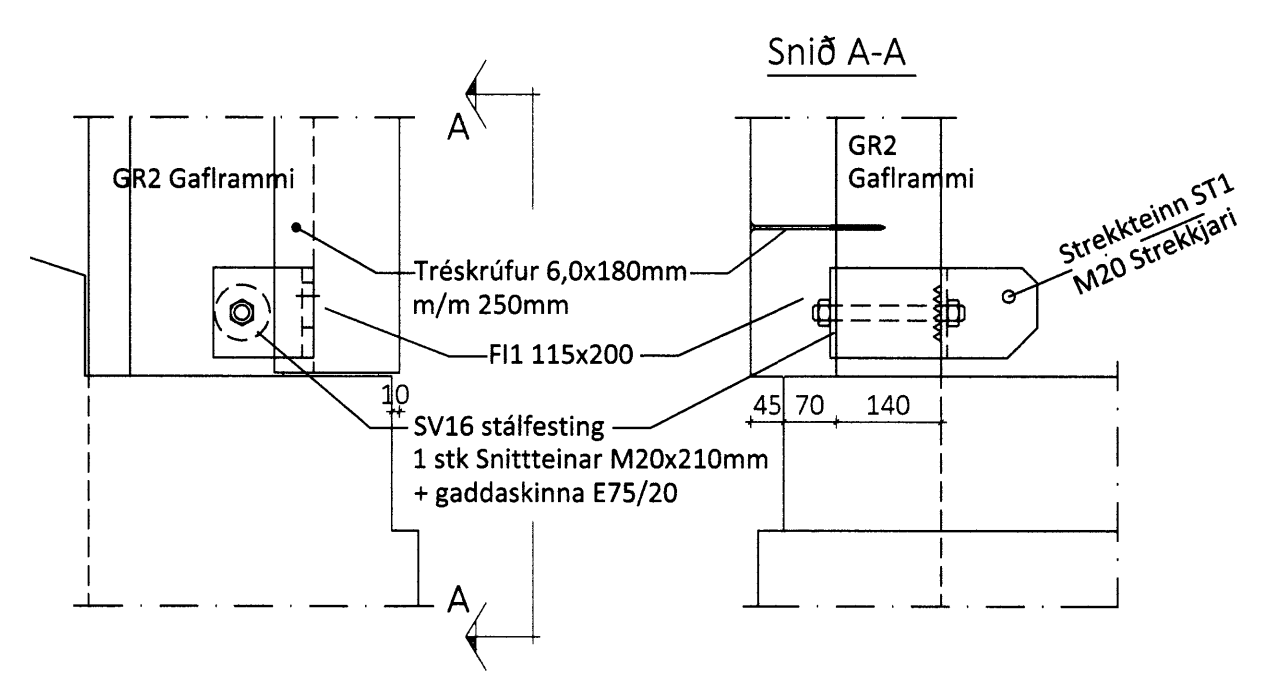
Sérmynd 25 Mkv. 1:10
304

Sérmynd 26 Mkv. 1:10
304

Sérmynd 27 Mkv. 1:10
304



Sérmynd 28 Mkv. 1:10
304



ÖLL AFNOT OG AFRITUN TEIKNINGAR AÐ HLUTA EÐA Í HEILD ER HÁÐ SKRIFLEGU LEYFI LÍMTRÉ VÍRNET EHF.

Númer Dags Skýring breytingar Bl. af

<p>Byggingadéild - Vesturvör 29 - 200 Kópavogur kt. 440510-1160 Sími: 412 5300</p>	MKV. 1:50 og 1:10	DAGS. 5.6.2014	VERKNR. DL14 012	ÚTGÁFA NR. 1
	TEIKN. GS	REIKN. GS	YFIRF. GS	NR. TEIKNINGAR 304
HEITI VERKS. Gróðrarstöðin Brún, Flúðum	NAFN HÖNNUÐAR Bjarni Ingibergsson byggingatæknifræðingur B.Sc. kt. 030861-2729 - bjarni@limtrevirnet.is			
HEITI TEIKNINGAR Pakkhús, viðbygging Milligólf, útlit gafl og sérmyndir	ÁRITUN HÖNNUÐAR ÁRITUN SAMRÆM. HÖNNUÐAR			DAGS. ÁRITUNAR DAGS. ÁRITUNAR

301-Pakkhús - Flúðum - GS.DWG