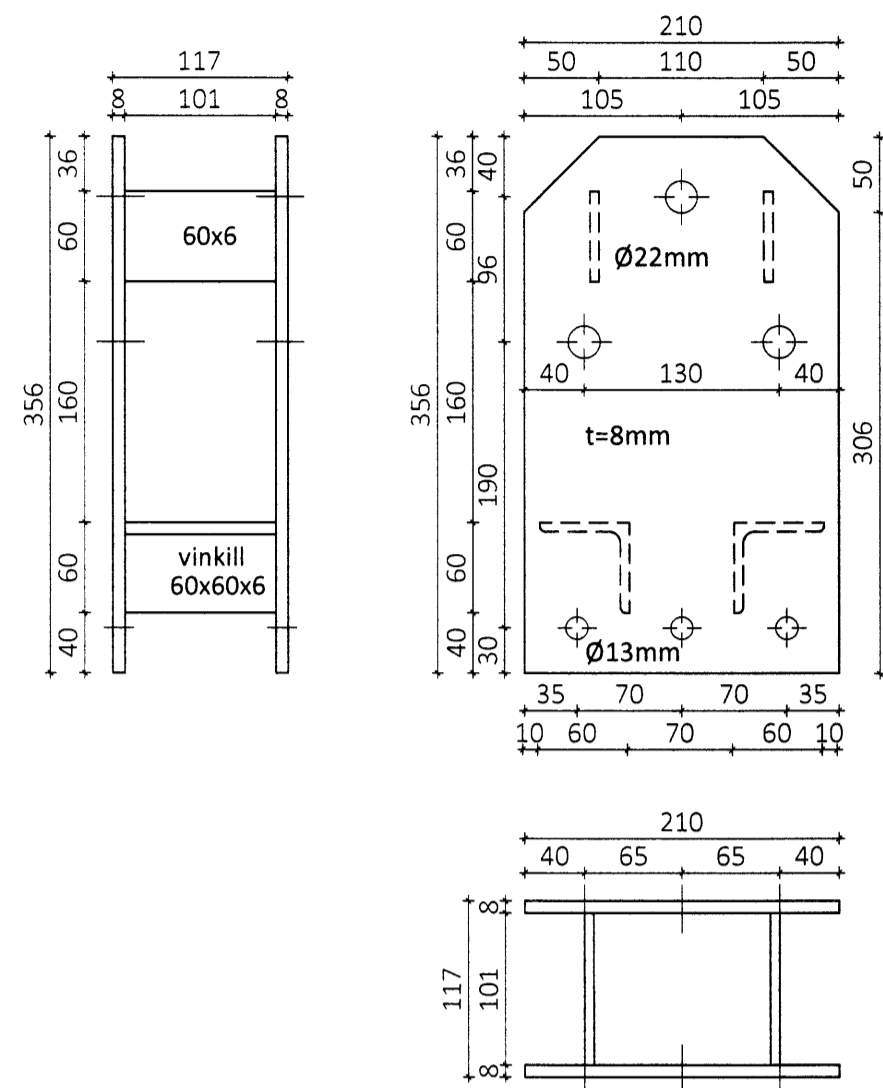
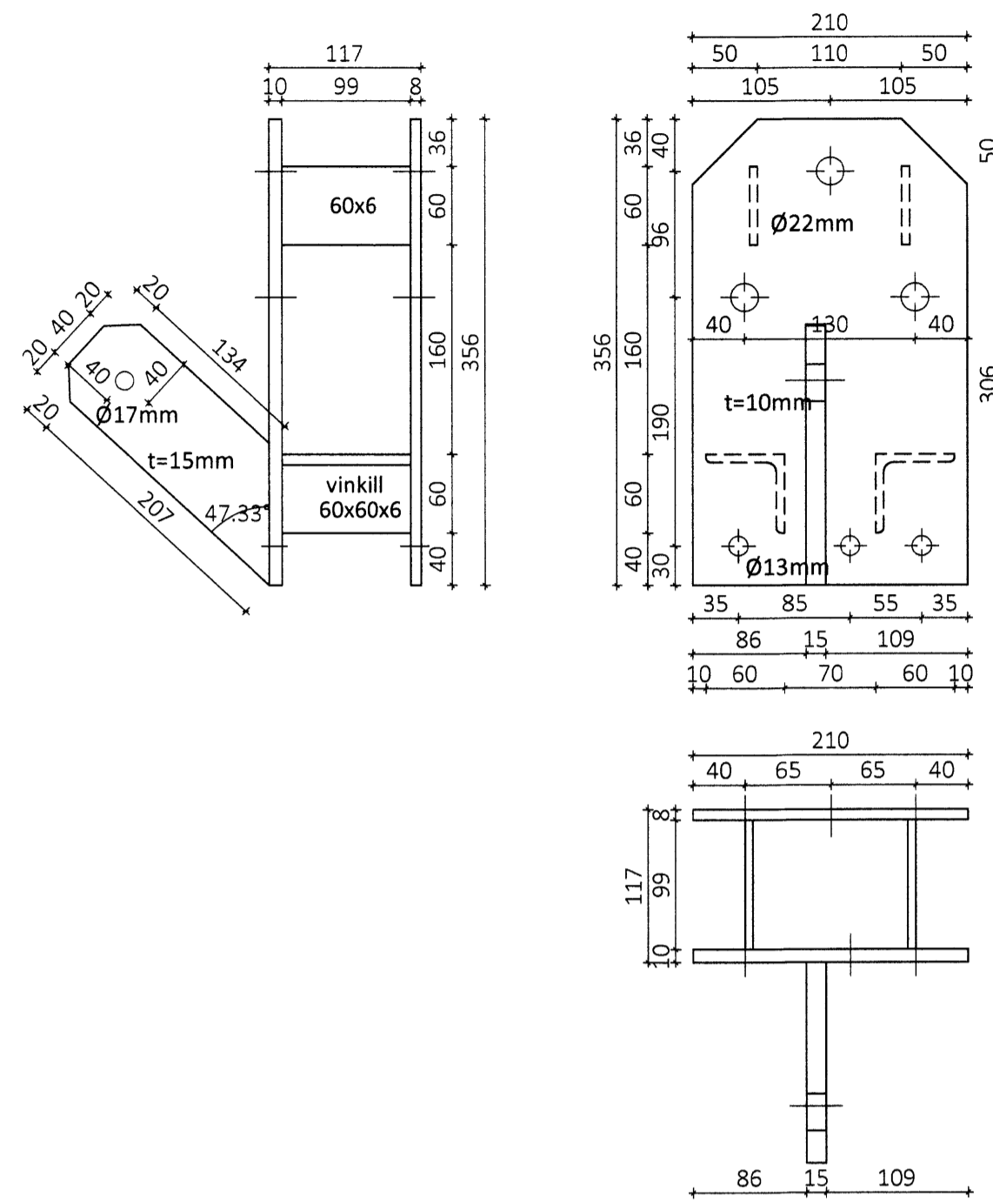


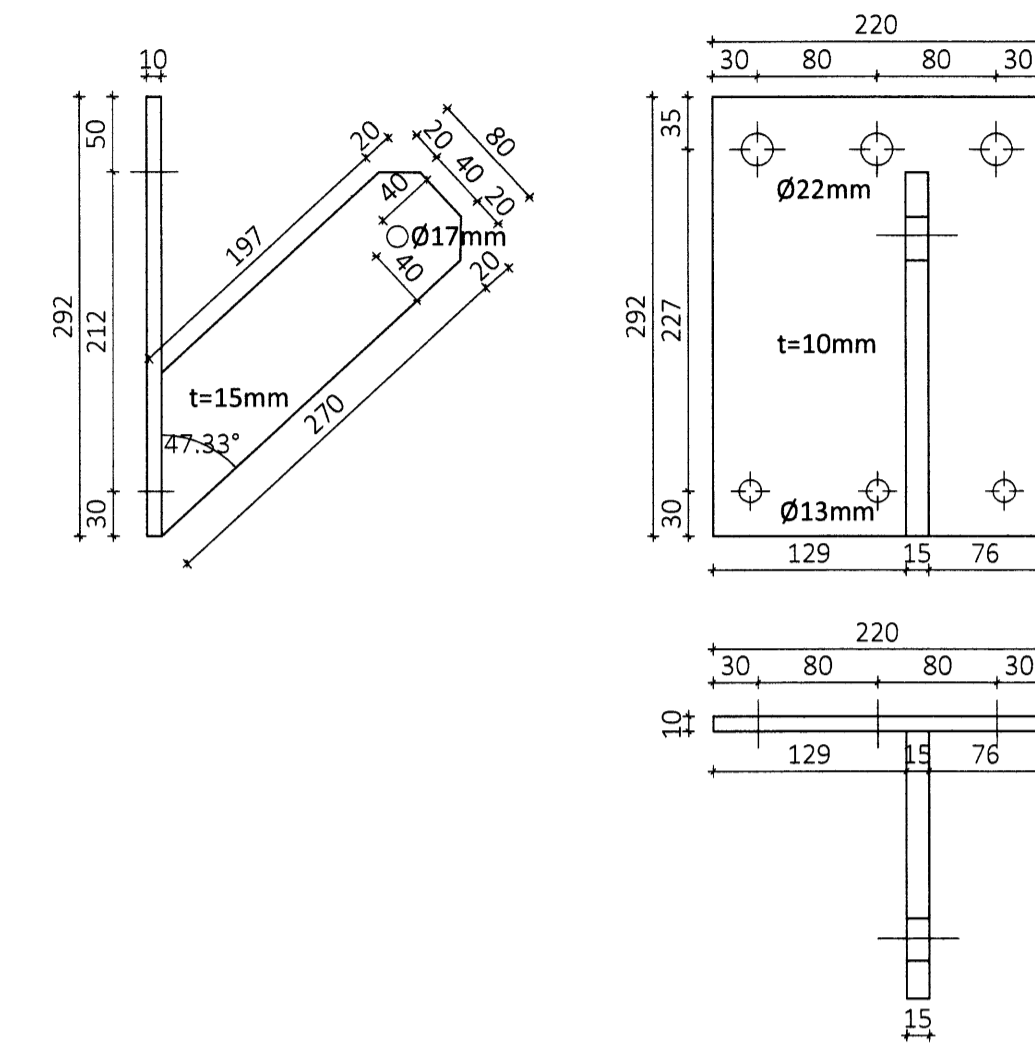
**Stálfesting SV1 Mkv. 1:5**  
 Samtals 1 stk



**Stálfesting SV2 Mkv. 1:5**  
 Samtals 1 stk

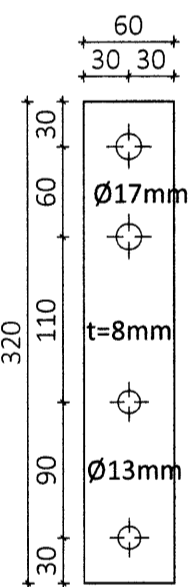
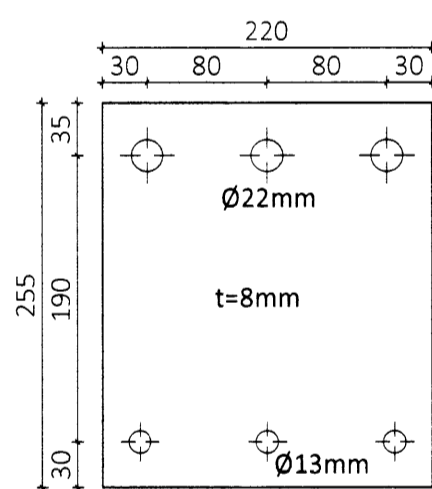


**Stálfesting SV3 Mkv. 1:5**  
 Samtals 1 stk

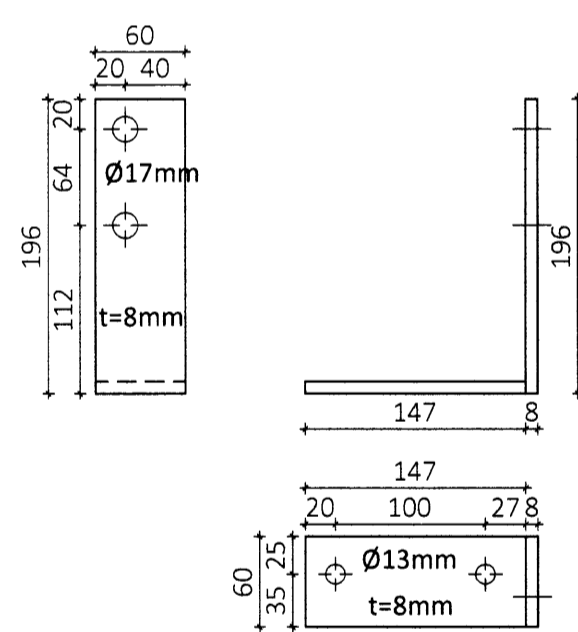


**Stálfesting SV5 Mkv. 1:5**  
 Samtals 6 stk

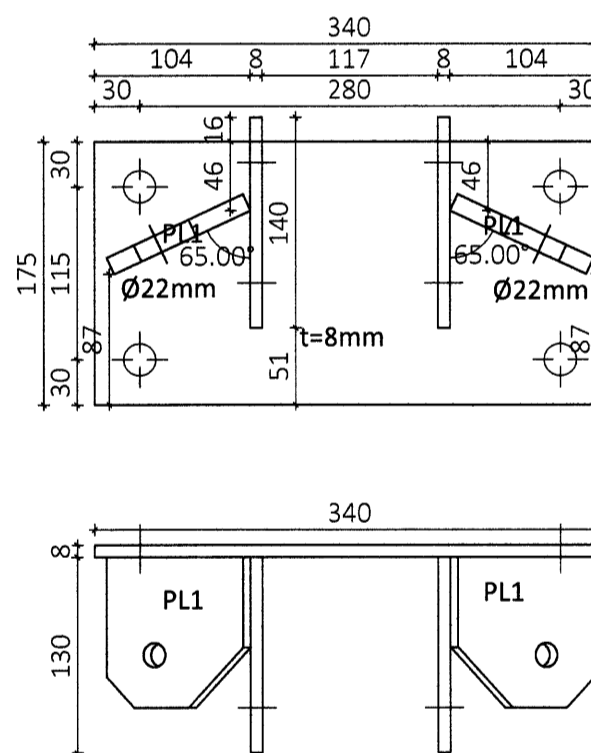
**Stálfesting SV4 Mkv. 1:5**  
 Samtals 1 stk



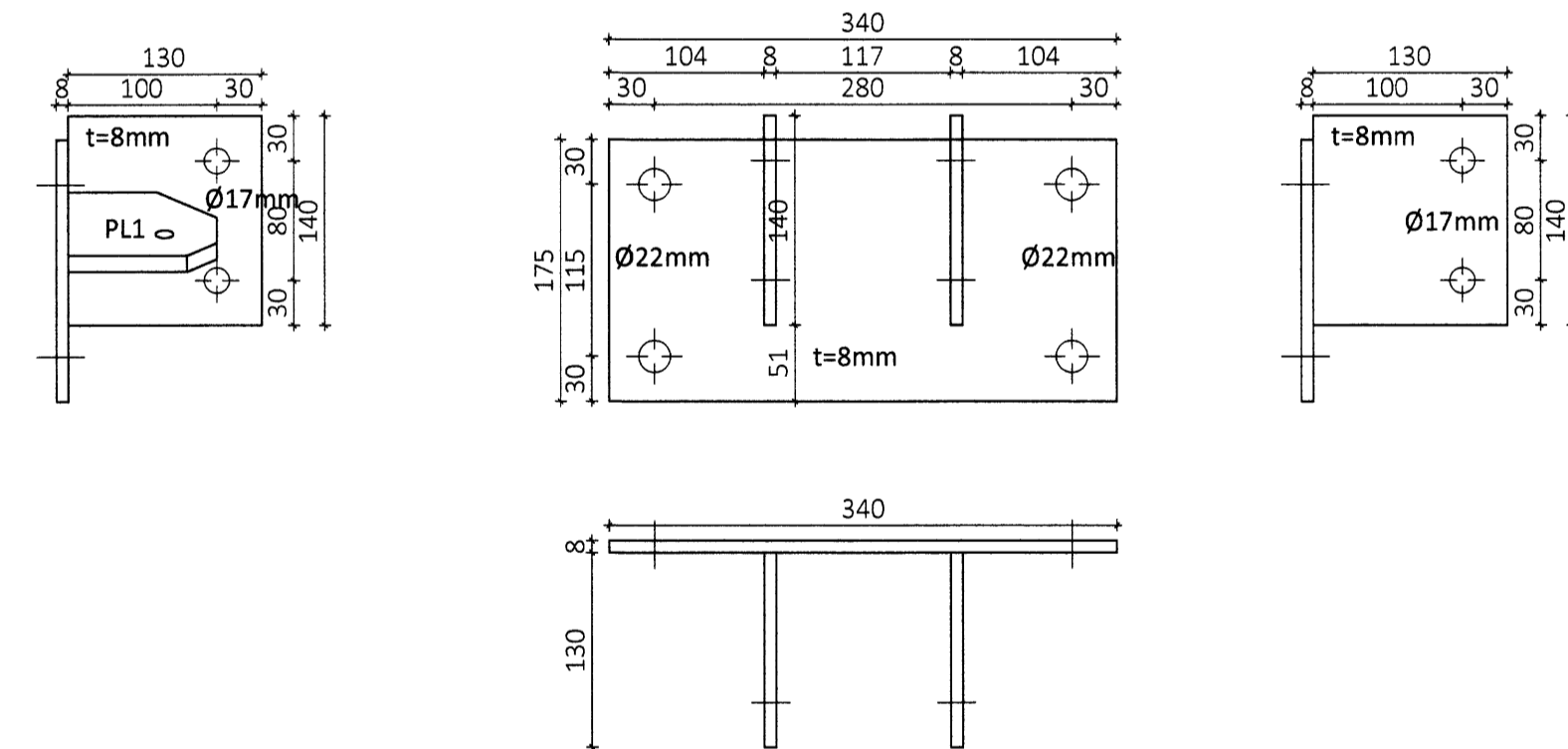
**Stálfesting SV6 Mkv. 1:5**  
 Samtals 1 stk + 1 stk speglað



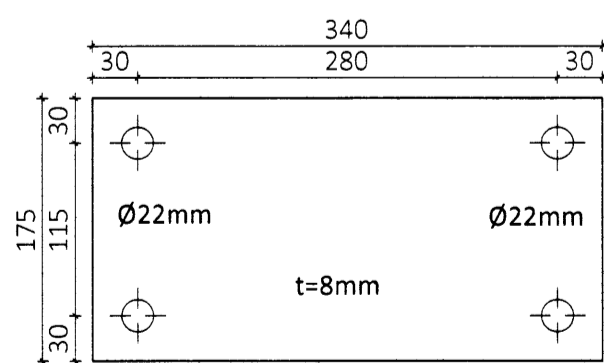
**Stálfesting SV7 Mkv. 1:5**  
 Samtals 2 stk



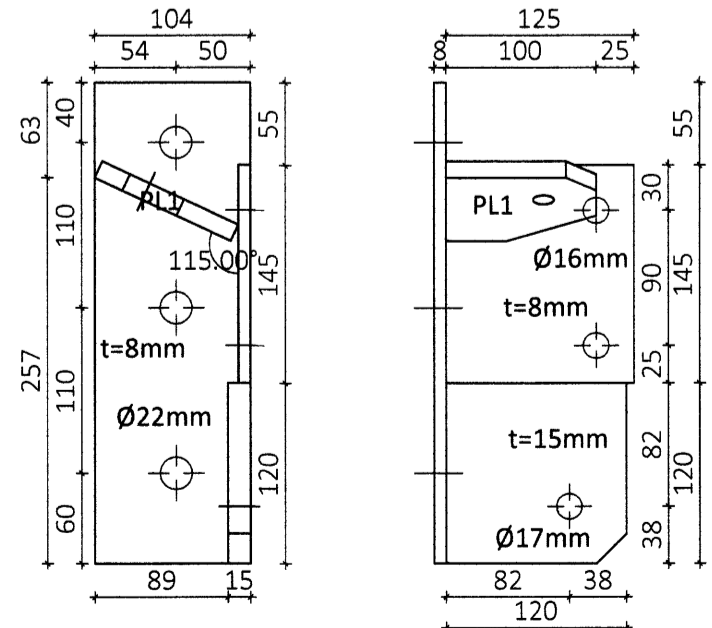
**Stálfesting SV8 Mkv. 1:5**  
 Samtals 2 stk



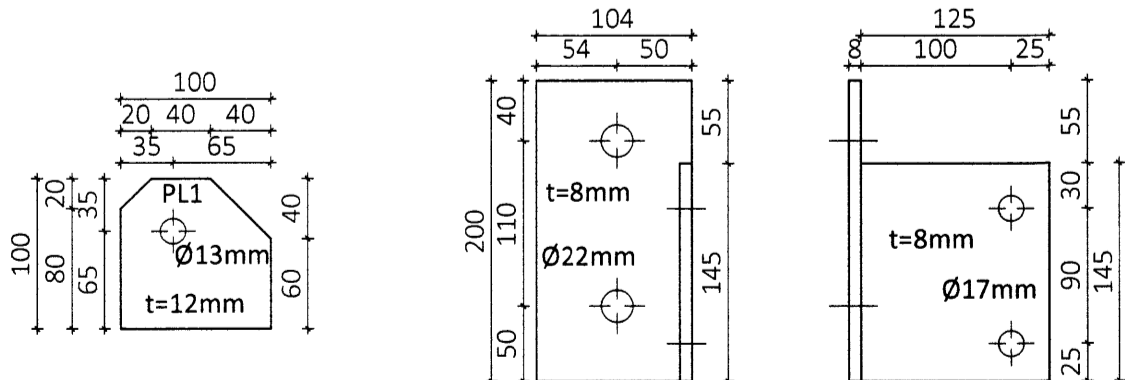
**Stálfesting SV9 Mkv. 1:5**  
 Samtals 2 stk



**Stálfesting SV10 Mkv. 1:5**  
 Samtals 1 stk + 1 stk speglað



**Stálfesting SV11 Mkv. 1:5**  
 Samtals 1 stk



**SKÝRINGAR**

Öll mál eru í mm  
 Stálgæði í sérsmiðuðum festingum er S235 skv. D5/EN10025  
 Leyfileg bolvik í smíði platna og staðsetningu boltagata er +/- 1 mm  
 Suður skulu heilsjóðast með a>= 3 mm nema annað sé tekið fram  
 Allt stál skal galvanhúðað að smíði lokinni

ÖLL AFNOT OG AFRITUN TEIKNINGAR AÐ HLUTA EÐA Í HEILD ER HÁÐ SKRIFLEGU LEYFI LÍMTRÉ VIRNET EHF.			
Númer	Dags	Skýring breytingar	Br. af
		MKV. 1:5 DAGS. 5.6.2014 VERKNR. DL14 012 ÚTGÁFA NR. 1	NR. TEIKNINGAR <b>361</b>
HEITI VERKS: <b>Gróðrarstöðin Brún, Flúðum</b>		HEITI TEIKNINGAR <b>Pakkhús, viðbygging Stálfestingar, framleiðsluteikning</b>	
HEITI TEIKNINGAR PAKKHÚS, VIÐBYGGING STÁLFEStINGAR, FRAMLEIÐSLUTEIKNING		HEITI TEIKNINGAR BJARNI INGIBERGSSON BYGGINGATÆKNIFRÆÐINGUR B.Sc. kt. 030861-2729 - bjarni@limtrevirnet.is	
HEITI TEIKNINGAR BJARNI INGIBERGSSON BYGGINGATÆKNIFRÆÐINGUR B.Sc. kt. 030861-2729 - bjarni@limtrevirnet.is		HEITI TEIKNINGAR BJARNI INGIBERGSSON BYGGINGATÆKNIFRÆÐINGUR B.Sc. kt. 030861-2729 - bjarni@limtrevirnet.is	