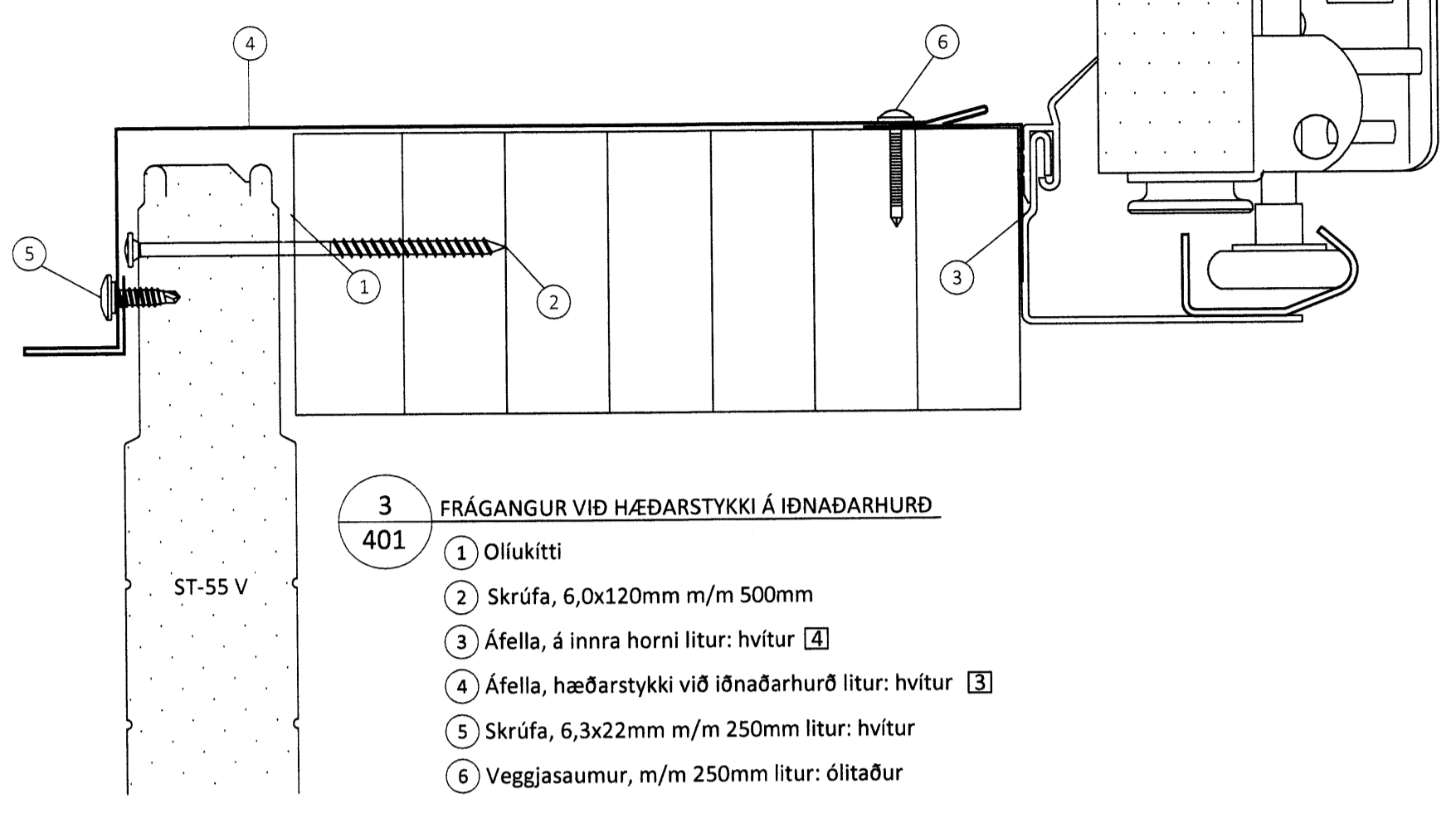
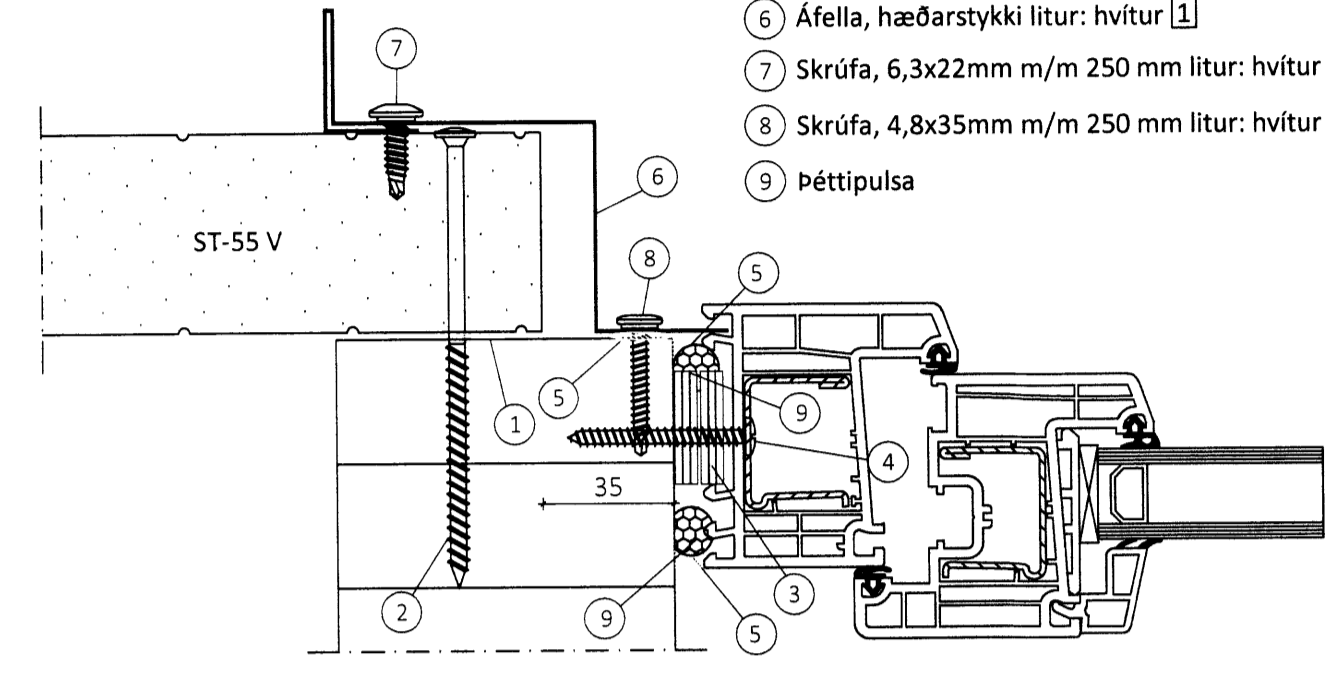


1 FRÁGANGUR VIÐ HÆÐARSTYKKI HURÐA
 401

- 1 Oliukitti
- 2 Skrúfa, 6,0x120mm m/m 500mm
- 3 Millilegg, útvegað á byggingarstað
- 4 Skrúfa, 5,0x60mm m/m 500mm
- 5 Límkitti
- 6 Áfella, hæðarstycki litur: hvítur [1]
- 7 Skrúfa, 6,3x22mm m/m 250 mm litur: hvítur
- 8 Skrúfa, 4,8x35mm m/m 250 mm litur: hvítur
- 9 Péttipulsa

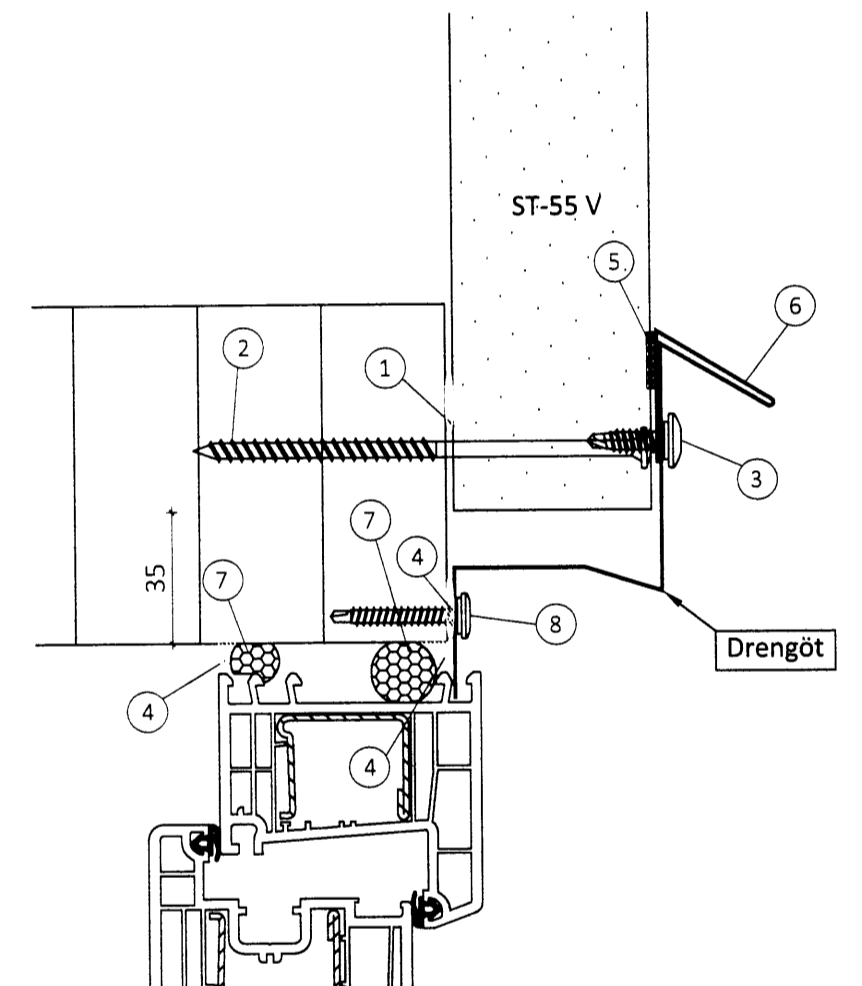
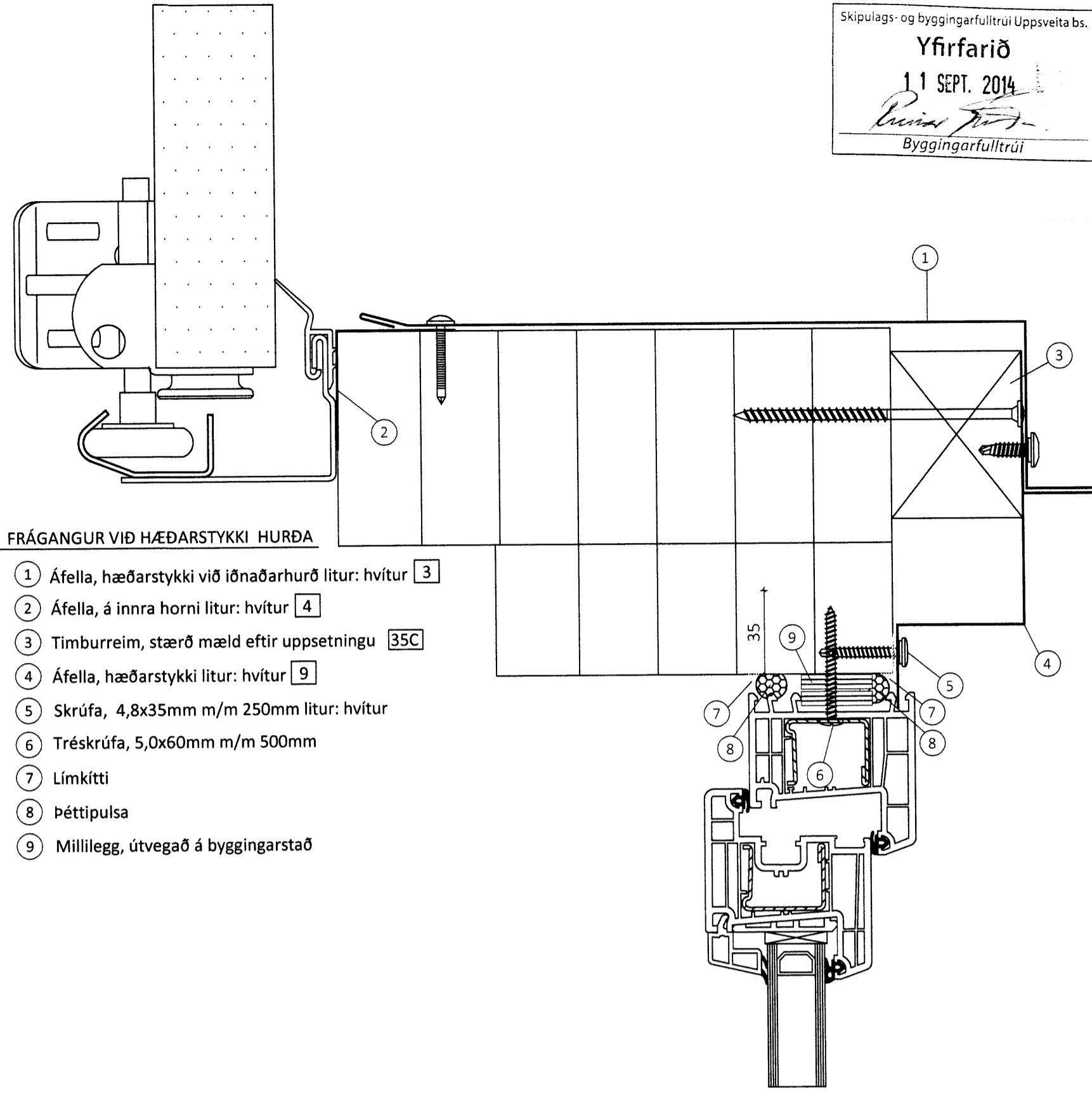


3 FRÁGANGUR VIÐ HÆÐARSTYKKI Á IÐNADARHURÐ
 401

- 1 Oliukitti
- 2 Skrúfa, 6,0x120mm m/m 500mm
- 3 Áfella, á innra horni litur: hvítur [4]
- 4 Áfella, hæðarstycki við iðnaðarhurð litur: hvítur [3]
- 5 Skrúfa, 6,3x22mm m/m 250mm litur: hvítur
- 6 Veggjasaumur, m/m 250mm litur: ólitaður

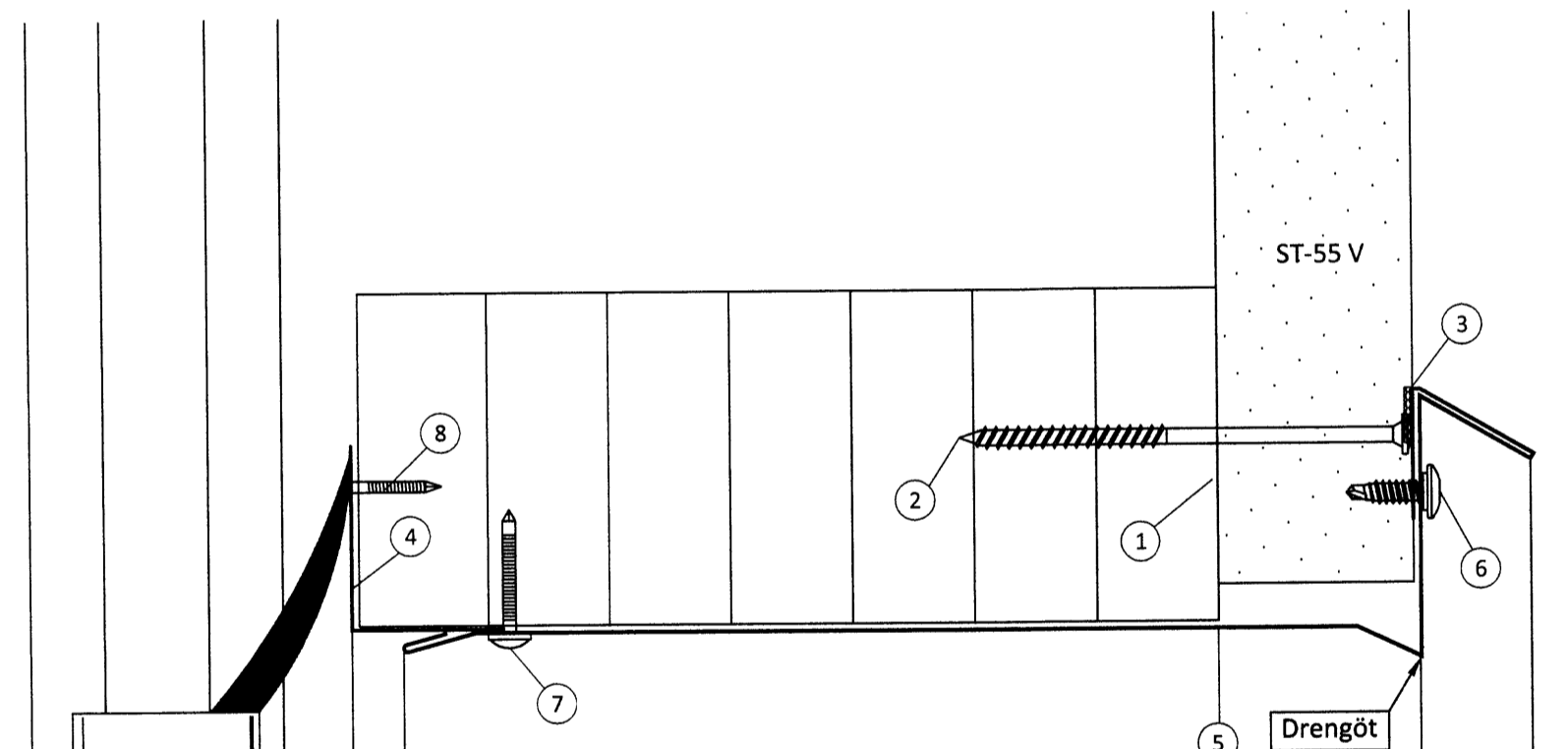
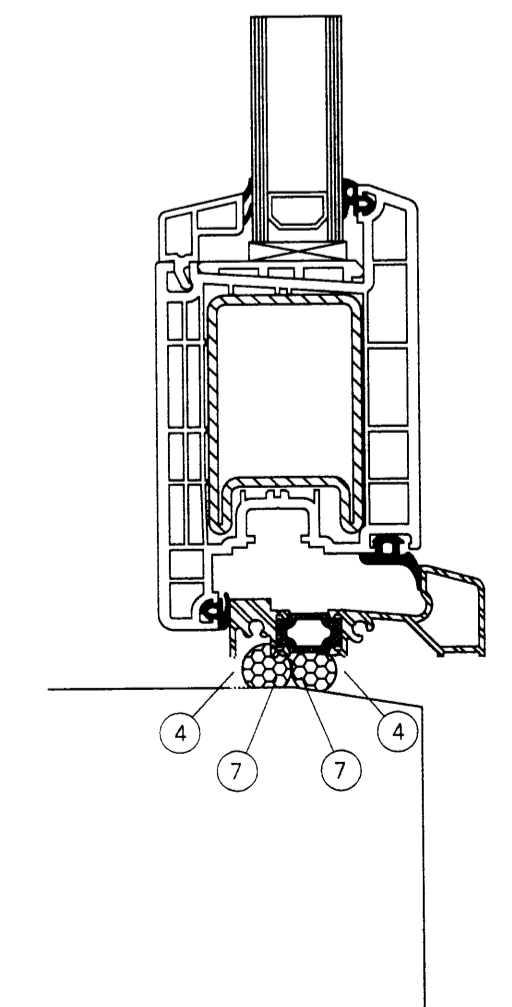
7 FRÁGANGUR VIÐ HÆÐARSTYKKI HURÐA
 401

- 1 Áfella, hæðarstycki við iðnaðarhurð litur: hvítur [3]
- 2 Áfella, á innra horni litur: hvítur [4]
- 3 Timburreim, stærð mæld eftir uppsetningu [35C]
- 4 Áfella, hæðarstycki litur: hvítur [9]
- 5 Skrúfa, 4,8x35mm m/m 250mm litur: hvítur
- 6 Tréskrúfa, 5,0x60mm m/m 500mm
- 7 Límkitti
- 8 Péttipulsa
- 9 Millilegg, útvegað á byggingarstað



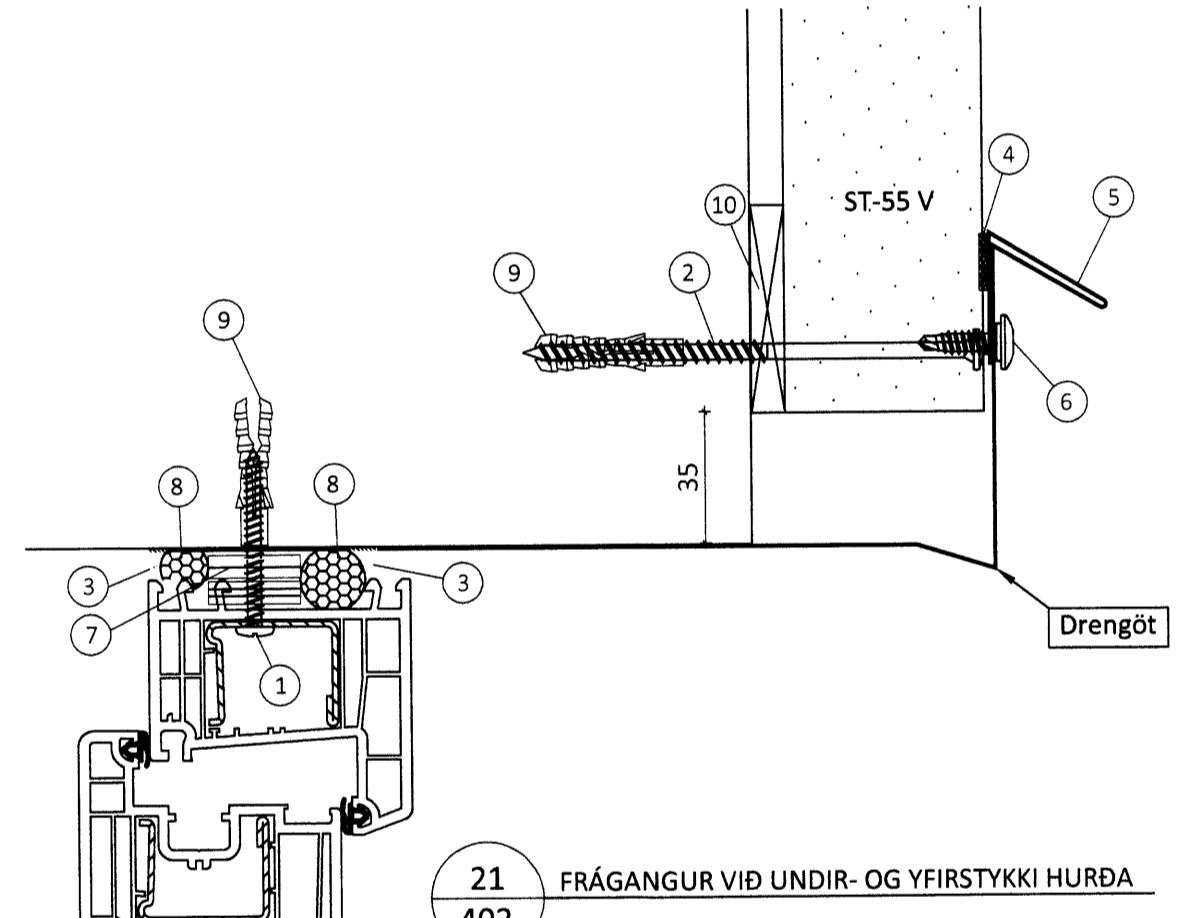
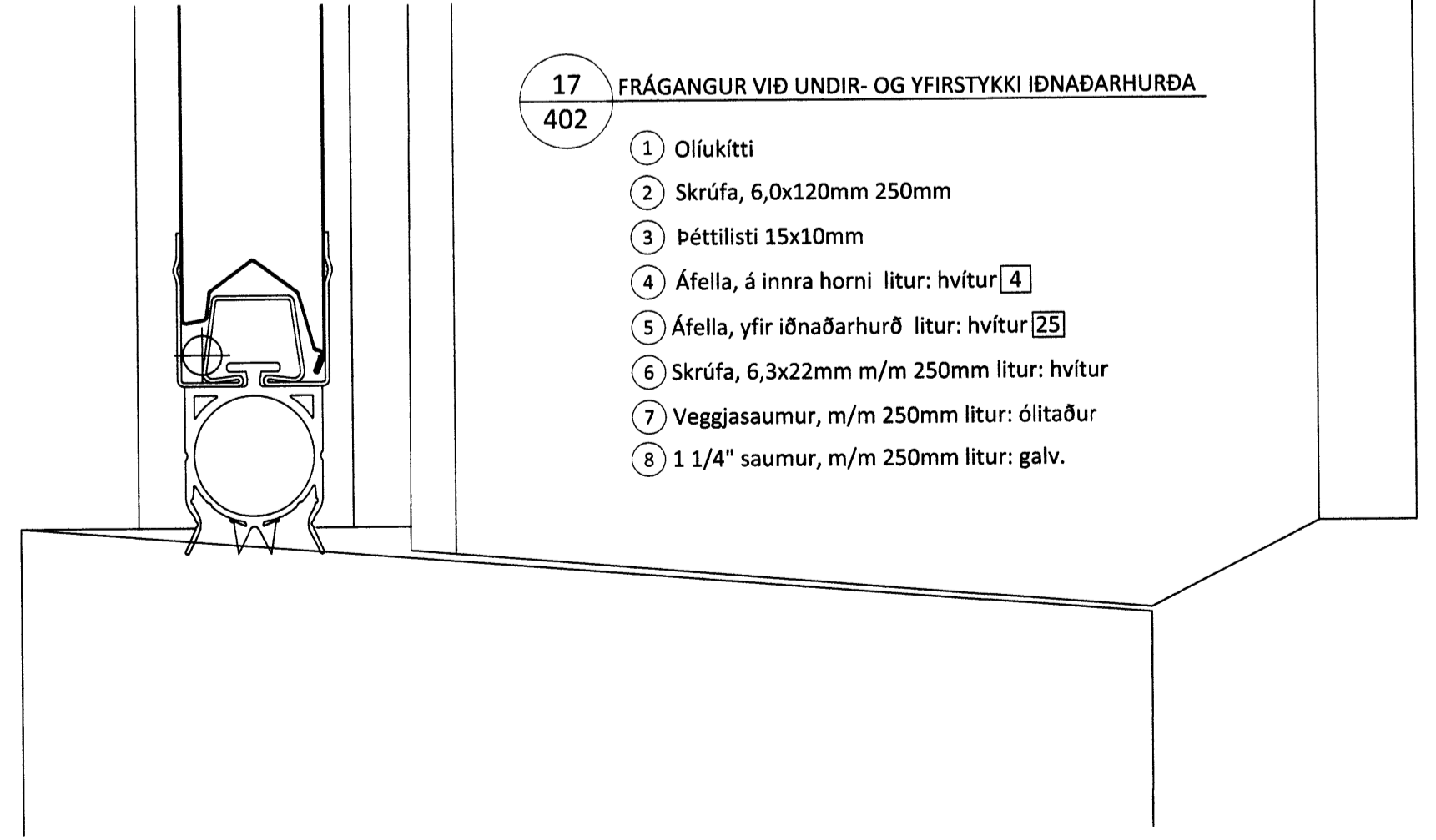
24 FRÁGANGUR VIÐ UNDIR- OG YFIRSTYKKI HURÐA
 402

- 1 Oliukitti
- 2 Skrúfa, 6,0x120mm m/m 250mm
- 3 Skrúfa, 6,3x22mm m/m 250mm litur: hvítur
- 4 Límkitti
- 5 Péttillisti 15x10mm
- 6 Áfella, yfirstykki litur: hvítur [3]
- 7 Péttipulsa
- 8 Skrúfa, 4,8x35mm m/m 150mm litur: hvítur



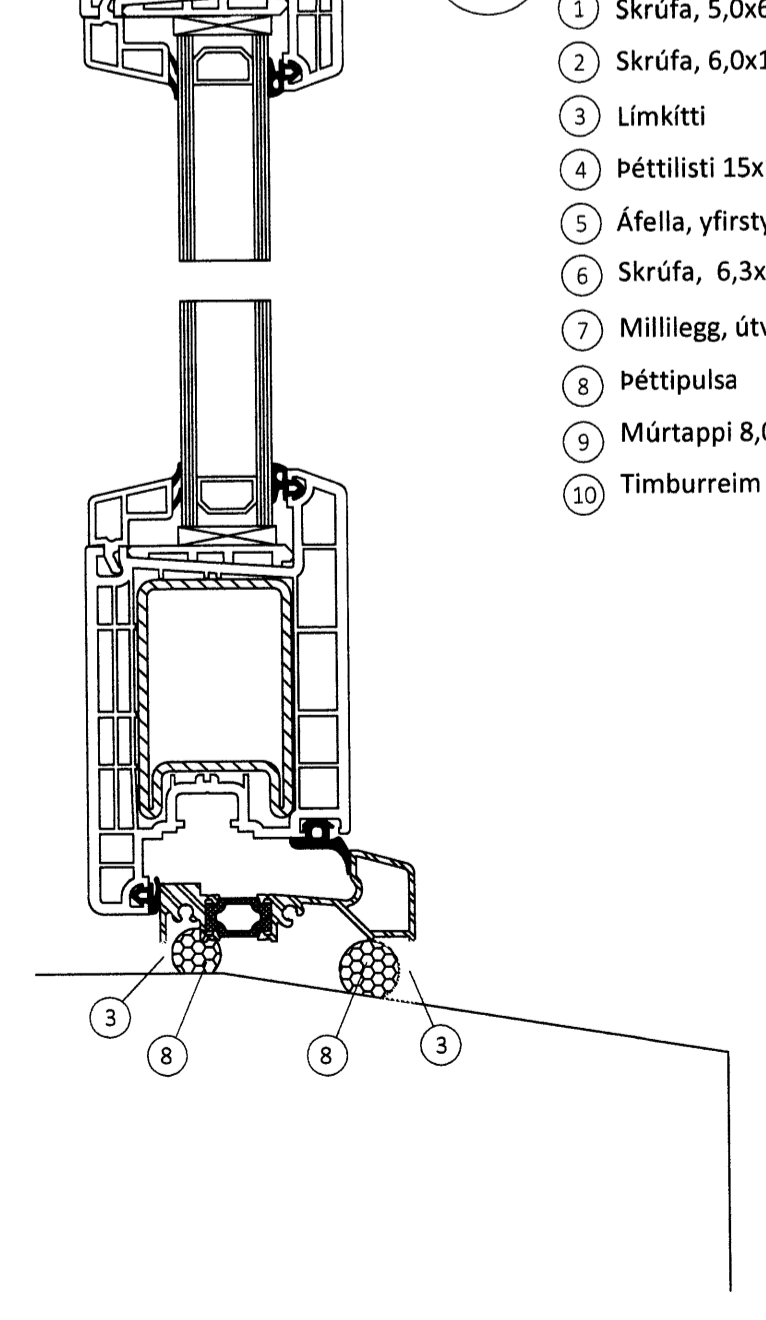
17 FRÁGANGUR VIÐ UNDIR- OG YFIRSTYKKI IÐNADARHURÐA
 402

- 1 Oliukitti
- 2 Skrúfa, 6,0x120mm 250mm
- 3 Péttillisti 15x10mm
- 4 Áfella, á innra horni litur: hvítur [4]
- 5 Áfella, yfir iðnaðarhurð litur: hvítur [25]
- 6 Skrúfa, 6,3x22mm m/m 250mm litur: hvítur
- 7 Veggjasaumur, m/m 250mm litur: ólitaður
- 8 1 1/4" saumur, m/m 250mm litur: galv.



21 FRÁGANGUR VIÐ UNDIR- OG YFIRSTYKKI HURÐA
 402

- 1 Skrúfa, 5,0x60mm m/m 500mm
- 2 Skrúfa, 6,0x120mm m/m 250mm
- 3 Límkitti
- 4 Péttillisti 15x10mm
- 5 Áfella, yfirstykki litur: hvítur [3]
- 6 Skrúfa, 6,3x22mm m/m 250 mm litur: hvítur
- 7 Millilegg, útvegað á byggingarstað
- 8 Péttipulsa
- 9 Múrtappi 8,0x40mm
- 10 Timburreim 9,0x55mm [35F]



ÖLL AFNOT OG AFRITUN TEIKNINGAR AD HLUTA EDA I HEILD ER HÁÐ SKRIFLEGU LEYFI LÍMTRÉ VÍRNET EHF.
 Númer Dags Skýring breytingar Br. af

 Byggigæðilid - Vesturvör 29 - 200 Kópavogur kt. 440510-1160 - Sími: 412 5300	MKV.	DAGS.	VERKNR.	ÚTGÁFA NR.
	1:2	30.06.2014	DL14 012	1
TEIKN.	REIKN.	YFIRF.	NR. TEIKNINGAR	
TRB	BI	BI	404	
HEITI VERKS:	NAFN HÖNNUÐAR			
Gróðrarstöðin Brún, Flúðum	Bjarni Ingibergsson byggingatæknifræðingur B.Sc. kt. 030861-2729 - bjarni@limtrevirnet.is			
HEITI TEIKNINGAR	ÁRITUN HÖNNUÐAR	DAGS. ÁRITUNAR		
Pakkhús, viðbygging Sérmyndir	ÁRITUN SAMRÆM HÖNNUÐAR	DAGS. ÁRITUNAR		