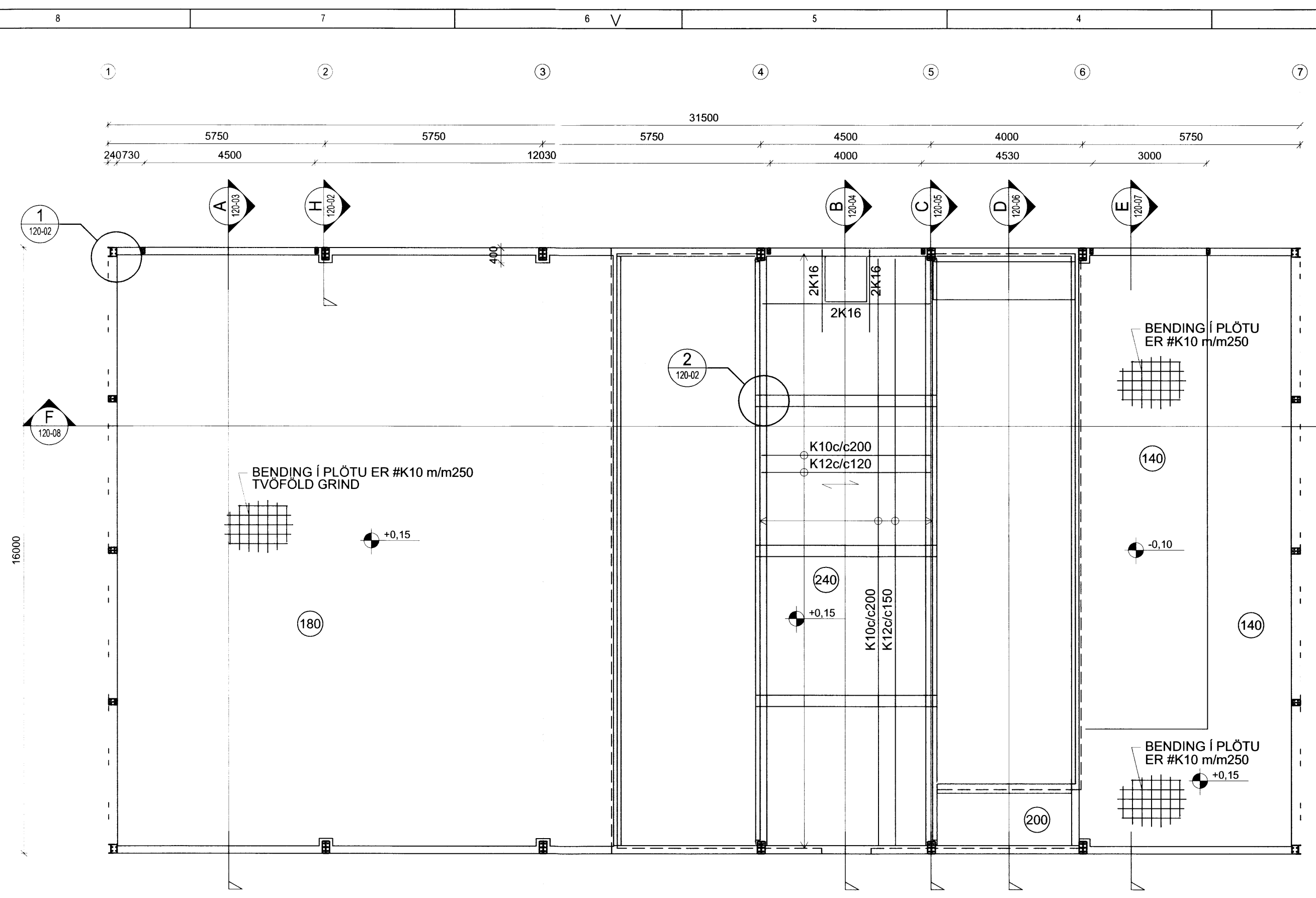


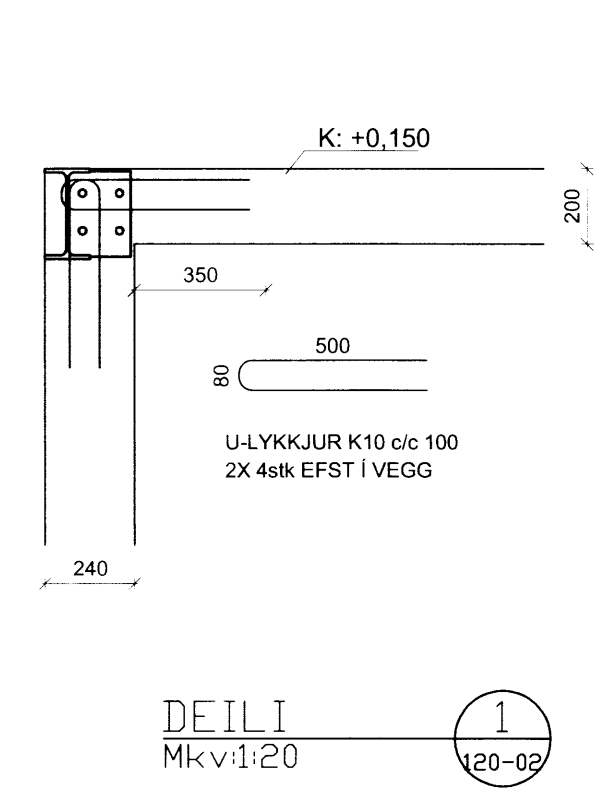
Skipulags- og byggingarfulltrúi Lúpsveita bs.  
**Yfirfarið**  
 07. AUG. 2014  
 Byggingarfulltrúi

ADALHÖNNUÐUR

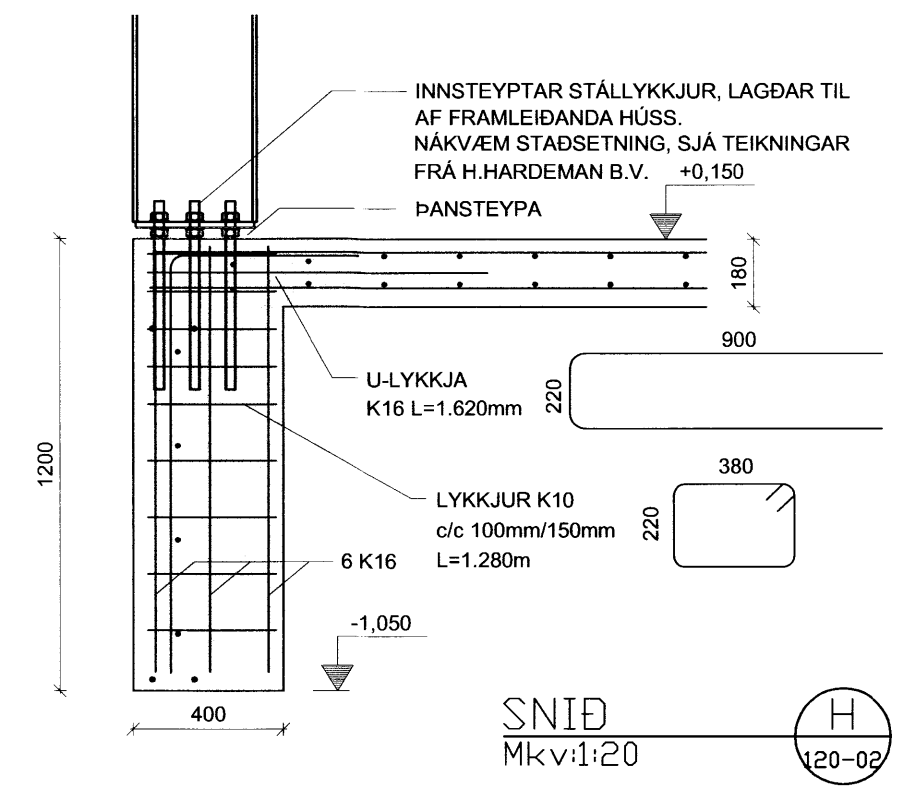
ÚTG. DAGS. ÚTGÁFUFRILL. HANNAÐ TEIKN. YFIRF.



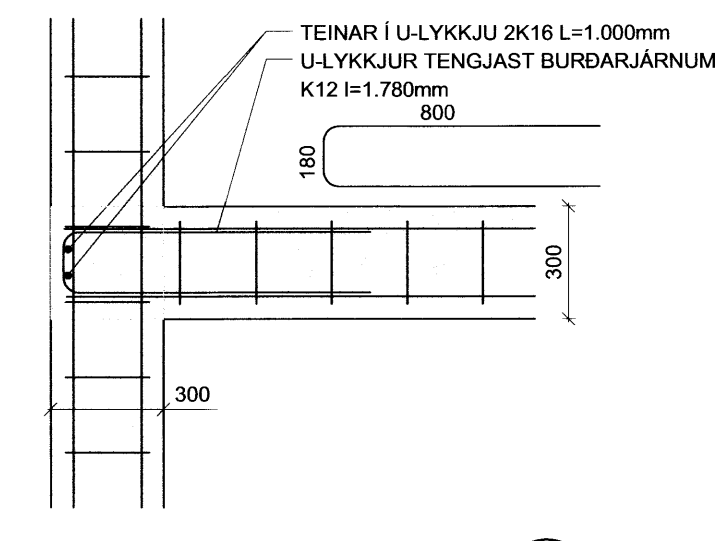
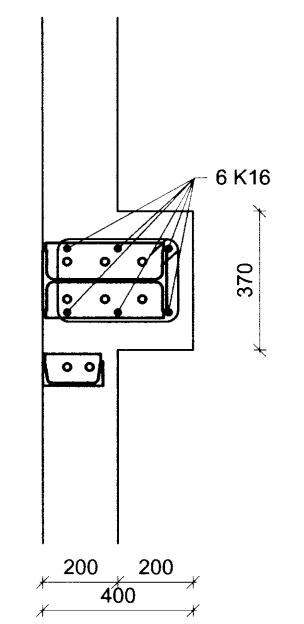
**Grunnmynd sökklá og plötu**  
 M 1:100



DEILI 1  
 Mkv:1:20



SNIÐ H  
 Mkv:1:20



DEILI 2  
 Mkv:1:20

**EFLA**  
 VERKFRÆÐISTOFA  
 Sími: 412 6000 www.efla.is

**Dalbær, Hrunamannahreppi**  
 Gripahús, hesthús og geymsla  
 Burðarvirki  
 Sökklar og botnplata  
 Grunnmynd, snið og deili

TEIKNINÚMÉR	BLASTVERÐ	HANNAÐ	GH
2345-007	A2	TEIKNAD:	GH
120-02		YFIRFARIÐ:	
DAGS.	MÆLIKVARÐI	ÚTGÁFA	
24.6.2014	1:100 1:20	A	
SAMÞYKKT	<i>[Signature]</i>		
Kennitala:	Guðmundur Hjaltason kt. 070966-5579		

O:\Landsbóla ehf\_2345\007\_Dalbær-Gripahús\Gögn\Teikningar-teikningaskv\2345-007-120.dwg