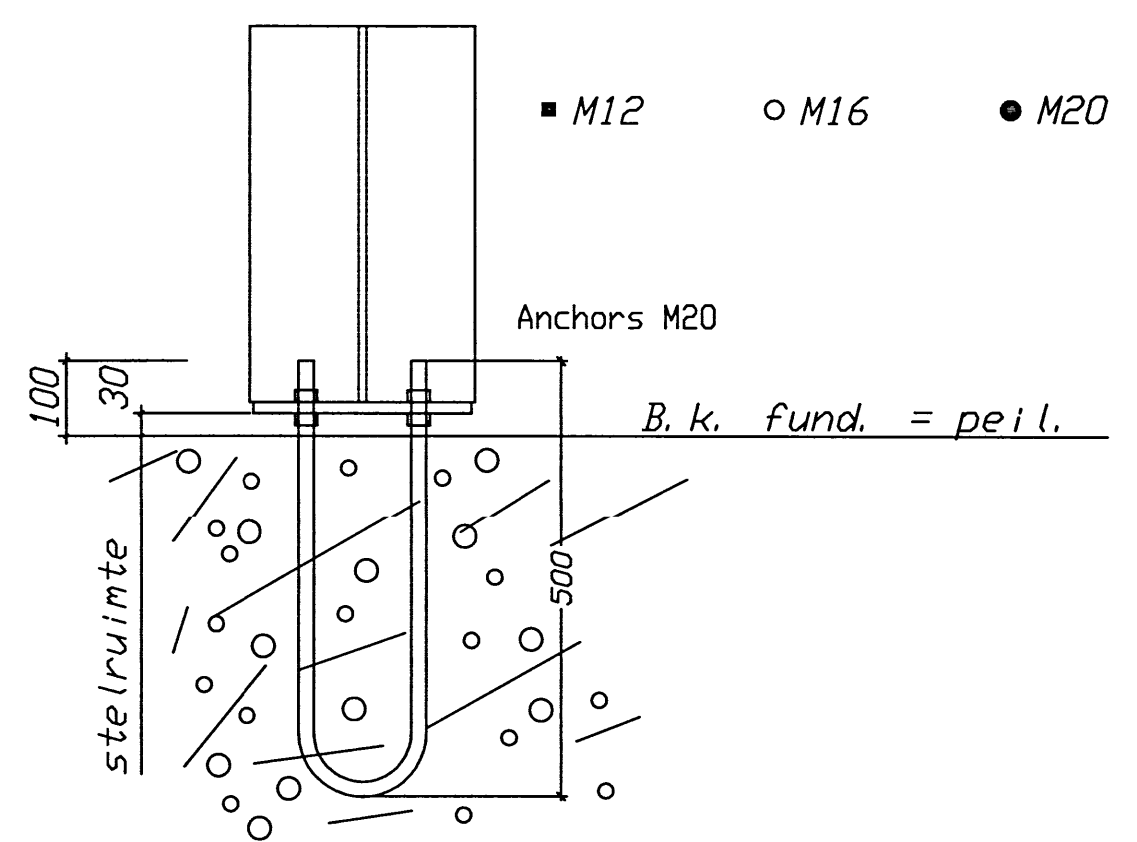
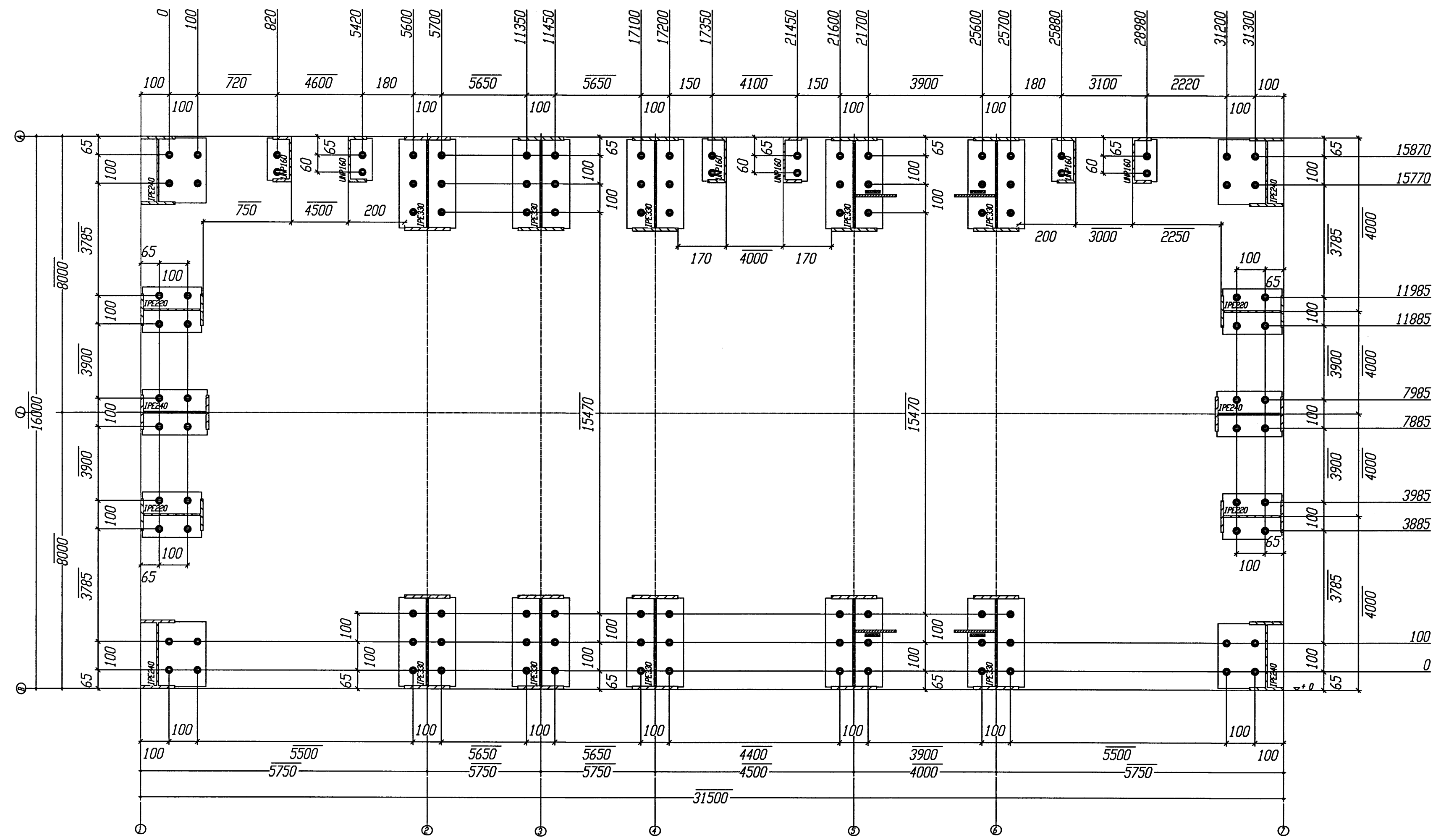
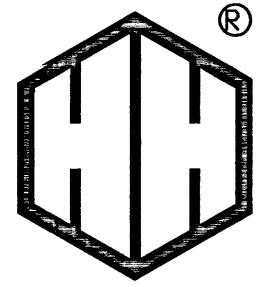


Skipulags- og byggingarfulltrúi Uppsveita o.s.
Yfirfarið
 13 FEB. 2015
H. Ólafur Þórunn
 Byggingarfulltrúi



EFLA
 VERKFRÆDISTOFA
 Sími: 412 6000 www.efla.is

Yfirfarið og samþykkt 1.12.2014
Gunnar Þorsteinsson
 Guðmundur Hjaltason kt. 070966-5579

STATUS: —		
H. Hardeman BV.  Constructief bezig	Projekt: Dalbær - 166735 Hrunamannahreppi Griphús, Burðarvirki Stálvirki - yfirlit festinga Opdrachtgever: Landstolpi EHF	WIJZ: 27.05.2014 DAT: 14.05.2014 SCH: - TEK: -
	Onderwerp: Plan of anchors	BLADNR: A1_A WERKNR: 58004