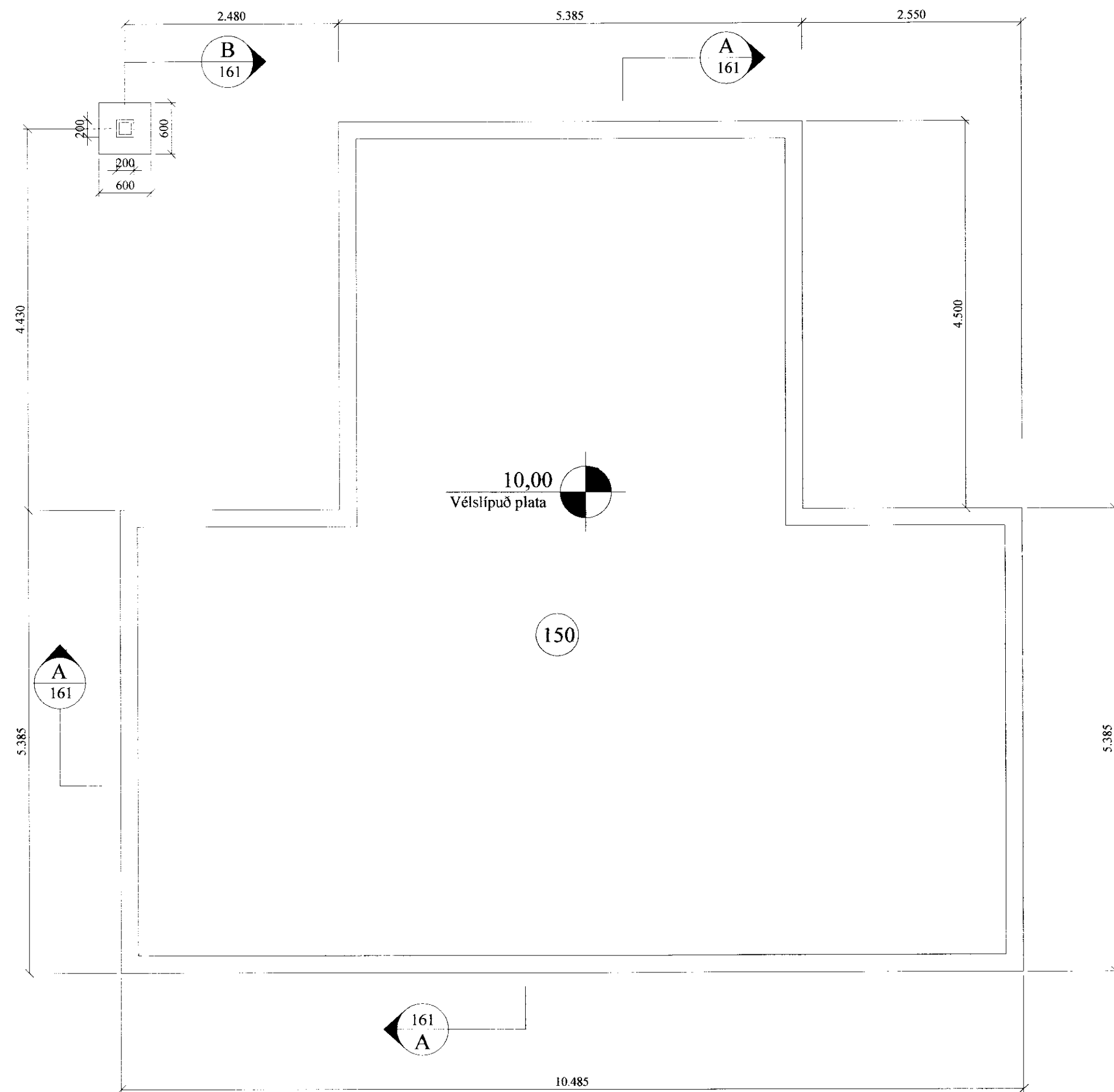
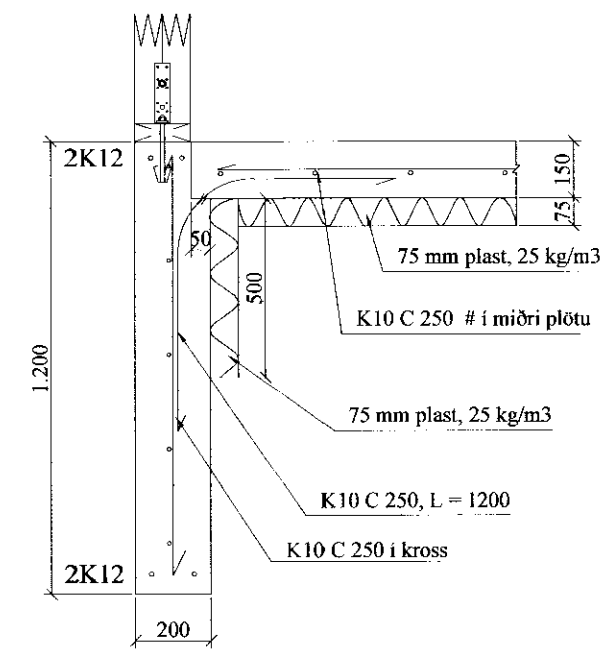


Grunnmynd sökklá
mkv. 1:50

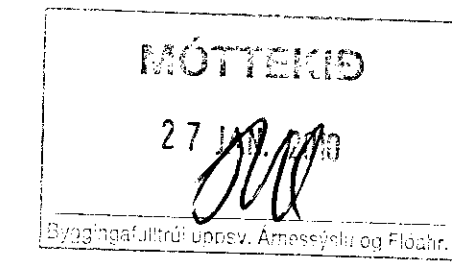
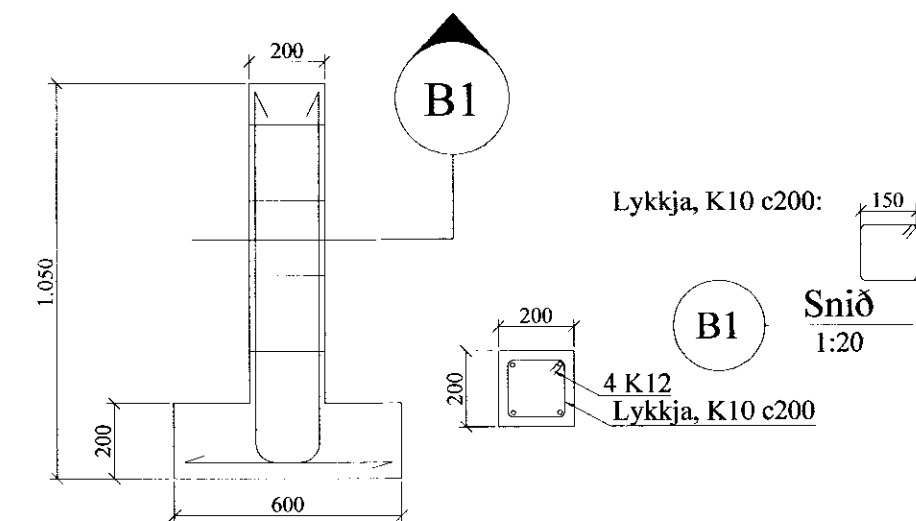


Snið mkv. 1:20

A SNIÐ
161 1:20



B SNIÐ
161 1:20



Almennt:

Öll mál skulu staðfest skv. aðalteikningum. Ef eitthvert misræmi er skulu aðalteikningar vera ráðandi, þó ber að láta hönnuði vita af misræmi. Öll mál eru í millimetrum, nema annað komi fram.

Skýringar - Steinsteypa og bendistál

Styrkleikaflokkar efnis:

Steypa: C25/30-22-S3-2b
Bendistál: B500C

Í stað K10 C250 grindar í sökklá er heimilt að nota 6 mm net með 150 mm móskevum. Einnig er heimilt að nota 6 mm net með 150 mm móskevum í stað K10 C250 grindar í plötu.

Ath. hluti sökklá þegar kominn - í sarnæmi við þessar teikningar.(byggt skv. eldri teikningum)

| Br. nr. | Dags. | Af. | Breyting |
|---------|-------|-----|----------|
| (A) | | | |
| (B) | | | |
| (C) | | | |
| (D) | | | |
| (E) | | | |

Sumarhús Dalabyggð 30
Hrunamannahrepp

Teikn nr:
161

Burðarvirki
Grunnmynd sökklá og snið

Frumstærð:
A2

Dags: 10.10.09 Mkv: 1:50/1:20 Hann: GBS
Samb: 020162-3099 V.nr: 09 055 Teikn: -

VGS
VERKFRÆÐISTOFA
GUÐJÓNS P. SIGFÚSSONAR EHF.
AUSTURVEGI 42, 2.HÆÐ,
800 SELFOSS
S: 482 2805, F: 482 3818
NETFANG: VGS@VGS.IS