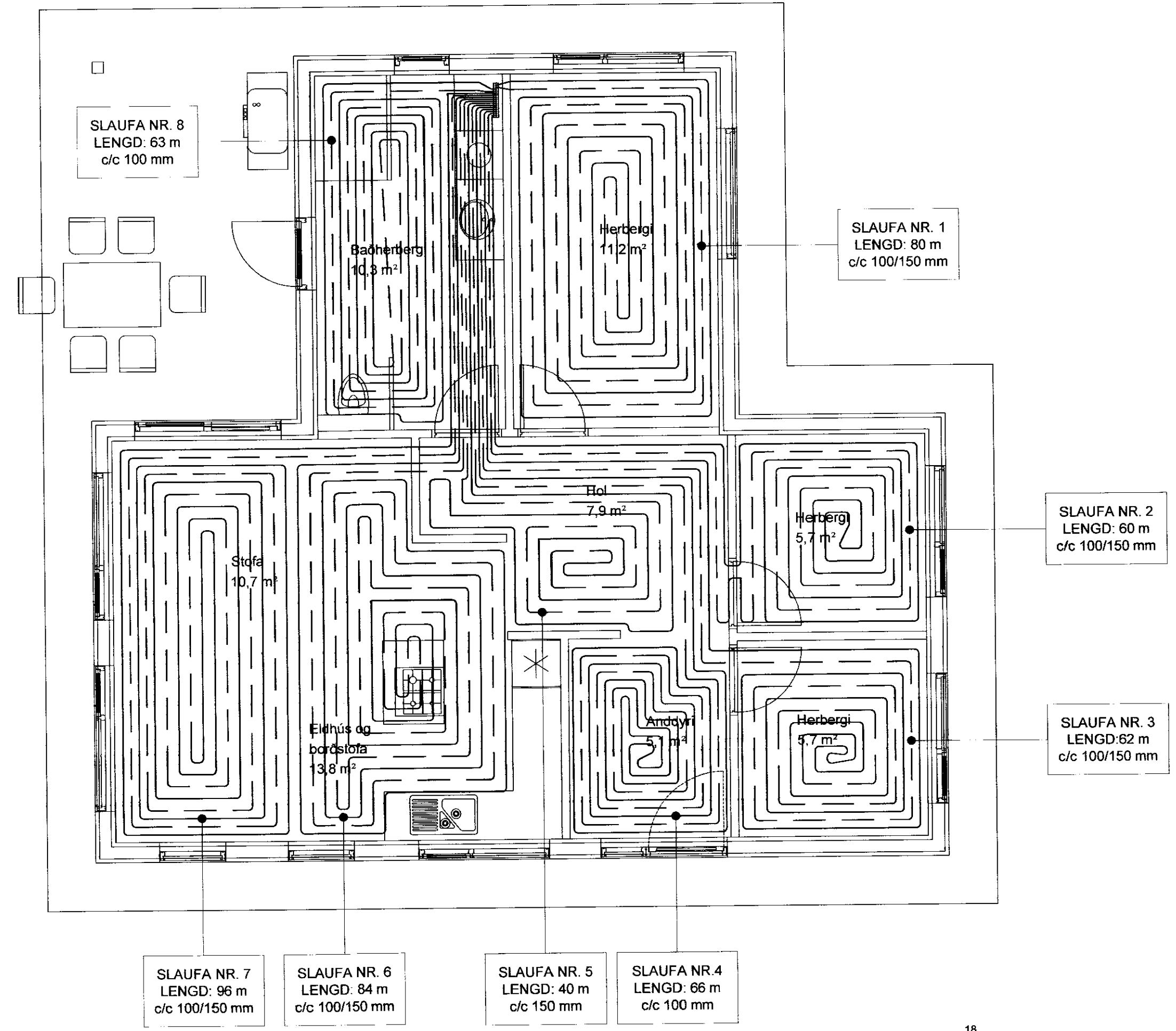


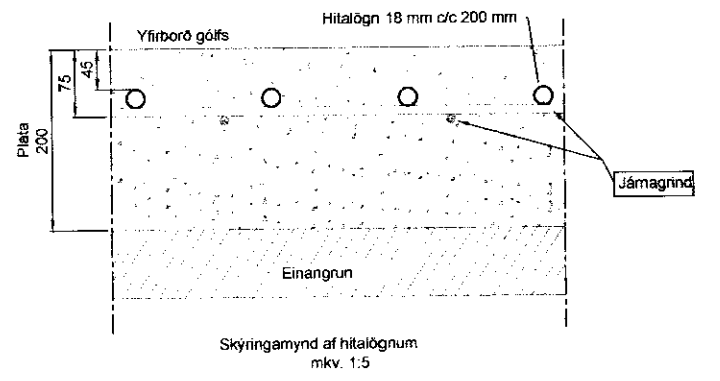
MÓTTAKID
27. JAN. 2010
Byggingarstjórnun Lúppu, Amessvelli og Fláns.



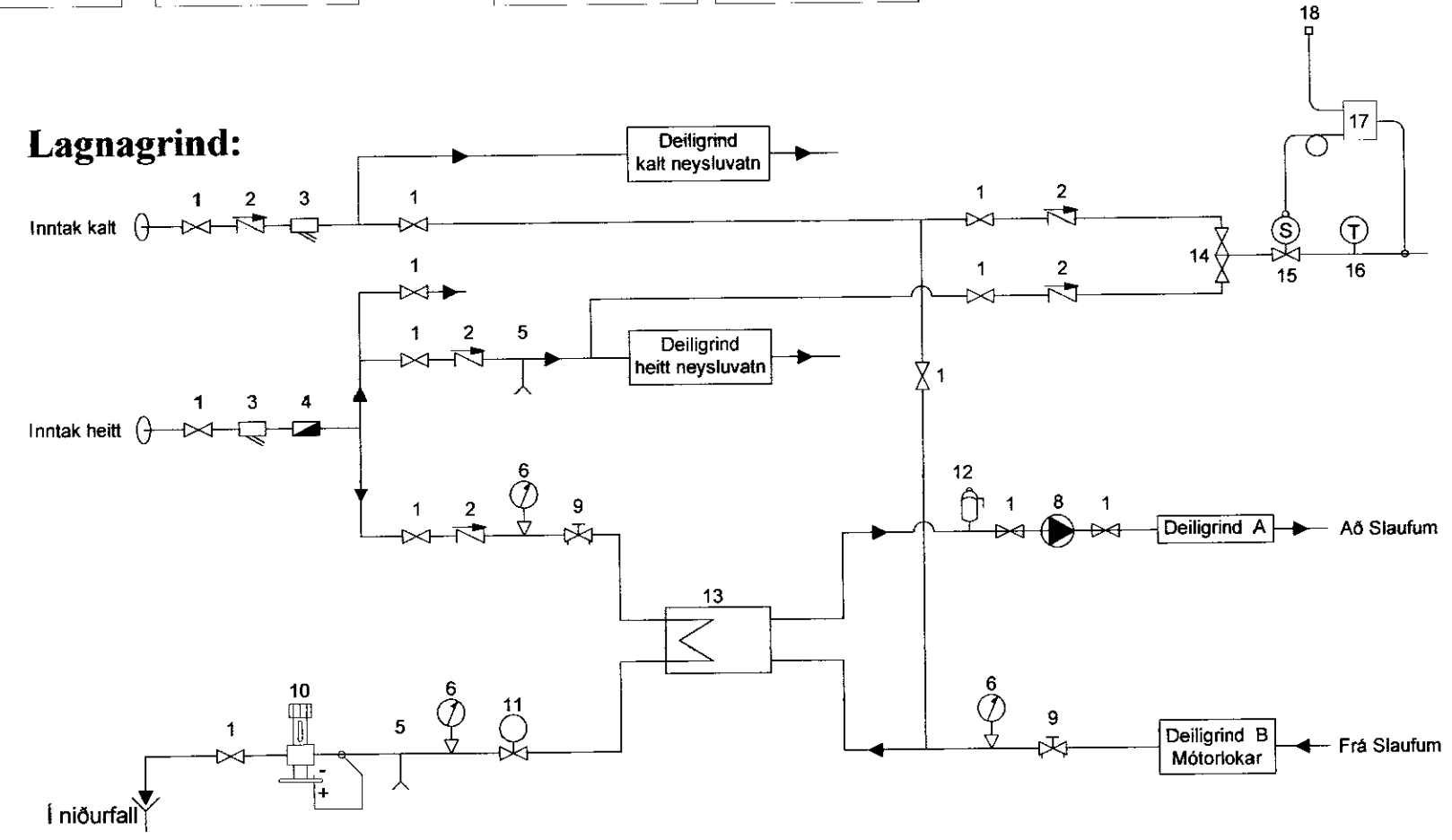
Skýringar:

- Allar lagnir séu í samræmi við gildandi reglugerðir og ÍST 67.
- Lagnaefni: 18 mm PE-X með súrefniskápu eða sambærilegt, c100-150-200 steypit í lögnum (dýpt á pípur 45mm, sjá skýringamynd).
Ídráttarrör Ø25mm lagt neðst í plötu ofan á einangrun og undir járngrind.
- Mesti vatnshiti að slaufum er 45°C.
Mesti bakrásarhiti er ~ 35°C við -15°C útihta.
- Hitastýring er frá hitanema í hverju herbergi sem stýrir mótrolka í deiligrind fyrir viðkomandi herbergi. Hitanemi í herbergjum er staðsettur í ca. 1,5m hæð og a.m.k. 0,5m frá næsta vegg.
- Þrýstiprófa skal gólfagnir áður en steypit er með 6 bar í 24 tíma án þess að þrýstingur falli.
- Hafa skal 6 bar þrýsting á lögnum á meðan að steypit er.
- Fjarlægð frá sökkii að gólfögnum er 100mm nema annað komi fram á teikningum.
- Öll mál í mm nema annað komi fram á teikningum.

Gólfhitalögn framrennsli: _____
Gólfhitalögn bakrennsli: _____



Lagnagrind:



AÐ HEITUM POTTI

- Kúluloki
- Einstreymisloki
- Sla
- Rennslis- og magnmælir
- Tæming
- Hita- og þrýsmælir
- Sjálfvirk aflöftun
- Dæla (25 l/min, Dp 10kPa)
- Hitastýrður loki
- AVTB (20°C - T - 60°)
- Mótþrýstiloki AVD (Ø15)
- Hitastýrður loki Danfoss AVTB
- Sjálfvirk loftskilja
- Varmaskiptir 13kW
- Blöndunarloki
- Segulloki
- Hitamælir
- Tengibox
- Rofi til að hleypa vatni á pott og skerpa á hitastigi

Br. nr.	Dags.	Af.	Breyting
(A)			
(B)			
(C)			
(D)			
(E)			

Dalabyggð 30
Hrunamannahrepp

Teikn nr:
560

Lagnir
Gólfhiti

Frumstærð:
A2

Dags: 14-10-09
Skv: 1:50
Hann: GBS

Samp: *[Signature]* 020162-3099 V.nr: 09 055 Teikn: -

VGS
VERKFRÆÐISTOFA
GUÐJÓNS P. SIGFÚSSONAR EHF.
AUSTURVEGI 42, 2. HÆÐ,
800 SELFOSS
S: 482 2805, F: 482 3818
NETFANG: VGS@VGS.IS