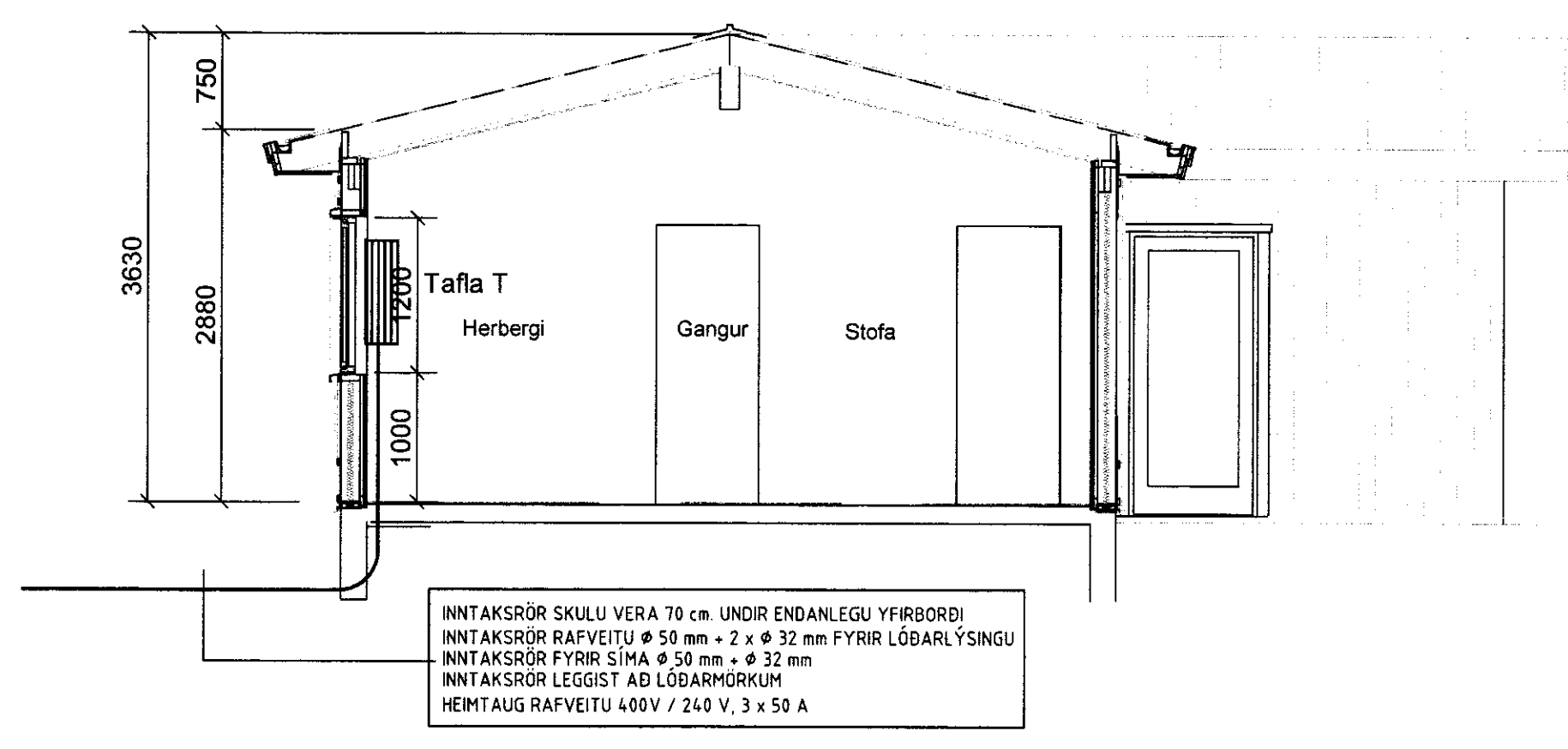


MÓTTAKID

04 JAN. 2012

Bygginguáttílinn uppr. Amessýslu og Flóth.

INNTAKSRÖR SKULU VERA 70 cm. UNDIR ENDANLEGU YFIRBORDI  
 INNTAKSRÖR RAFVEITU  $\phi$  50 mm + 2 x  $\phi$  32 mm FYRIR LÖBARLYSINGU  
 INNTAKSRÖR FYRIR SÍMA  $\phi$  50 mm +  $\phi$  32 mm  
 INNTAKSRÖR LEGGIST AÐ LÖBARMÖRKUM  
 HEIMTAUG RAFVEITU 400V / 240 V, 3 x 50 A



INNTAKSRÖR SKULU VERA 70 cm. UNDIR ENDANLEGU YFIRBORDI  
 INNTAKSRÖR RAFVEITU  $\phi$  50 mm + 2 x  $\phi$  32 mm FYRIR LÖBARLYSINGU  
 INNTAKSRÖR FYRIR SÍMA  $\phi$  50 mm +  $\phi$  32 mm  
 INNTAKSRÖR LEGGIST AÐ LÖBARMÖRKUM  
 HEIMTAUG RAFVEITU 400V / 240 V, 3 x 50 A

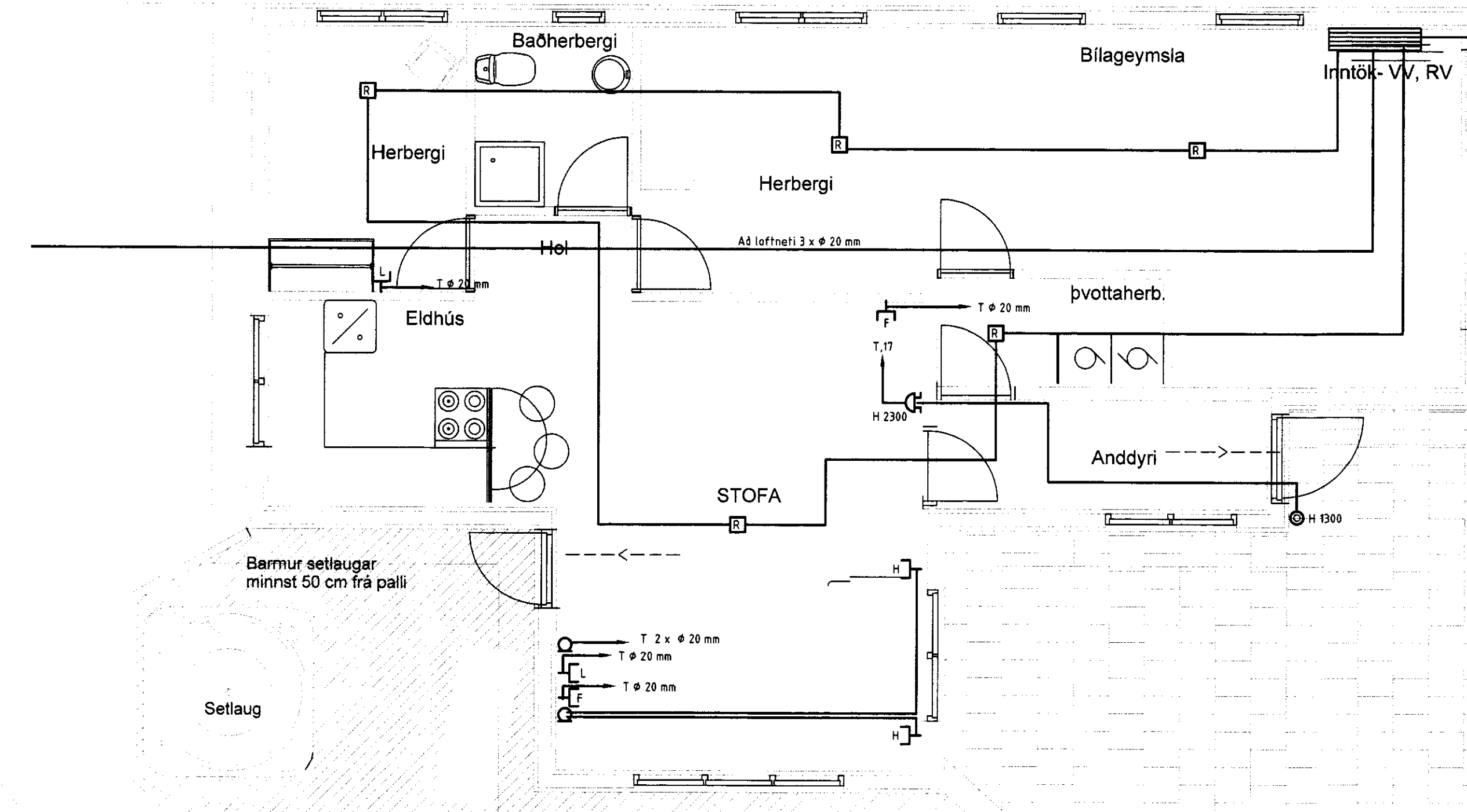
HÖNNUDUR:  
 Þór Stefánsson  
 YFIRFARID:  
 Þór Stefánsson  
 SAMÞYKKT: KT:  
 2420-3149  
 BREYTINGAR:

VERKHEITI:  
 Íbúðarhús  
 Efra Seli 2  
 Hrunamannahreppi  
 VERKHLUTI:  
 Lágspennulagnir,  
 smáspennulagnir og snið  
 Mkv: 1:50



RAFLAGNATEIKNINGAR  
 ÞÓR STEFÁNSSON RAFMAGNSIDNFRÆÐINGUR  
 EYRAVEGI 32 SELFÓSSI SÍMAR 482 3480 & 897 8718  
 NETFANG: rafteikn@selfoss.is FAX 482 3366  
 ÚTPRENTAÐ: 28.12.2011 21:14:10  
 SÍÐAST VISTAÐ: 28.12.2011 21:02:02  
 SLÓÐ: C:\VERK\ÁRVIRKINN\EFRA SEL 2\RAFLÖGN-1682  
 VERKNÚMUR: BLAÐ  
 1632-2011-018 2 af 2  
 DAGSETNING: 28 desember 2011

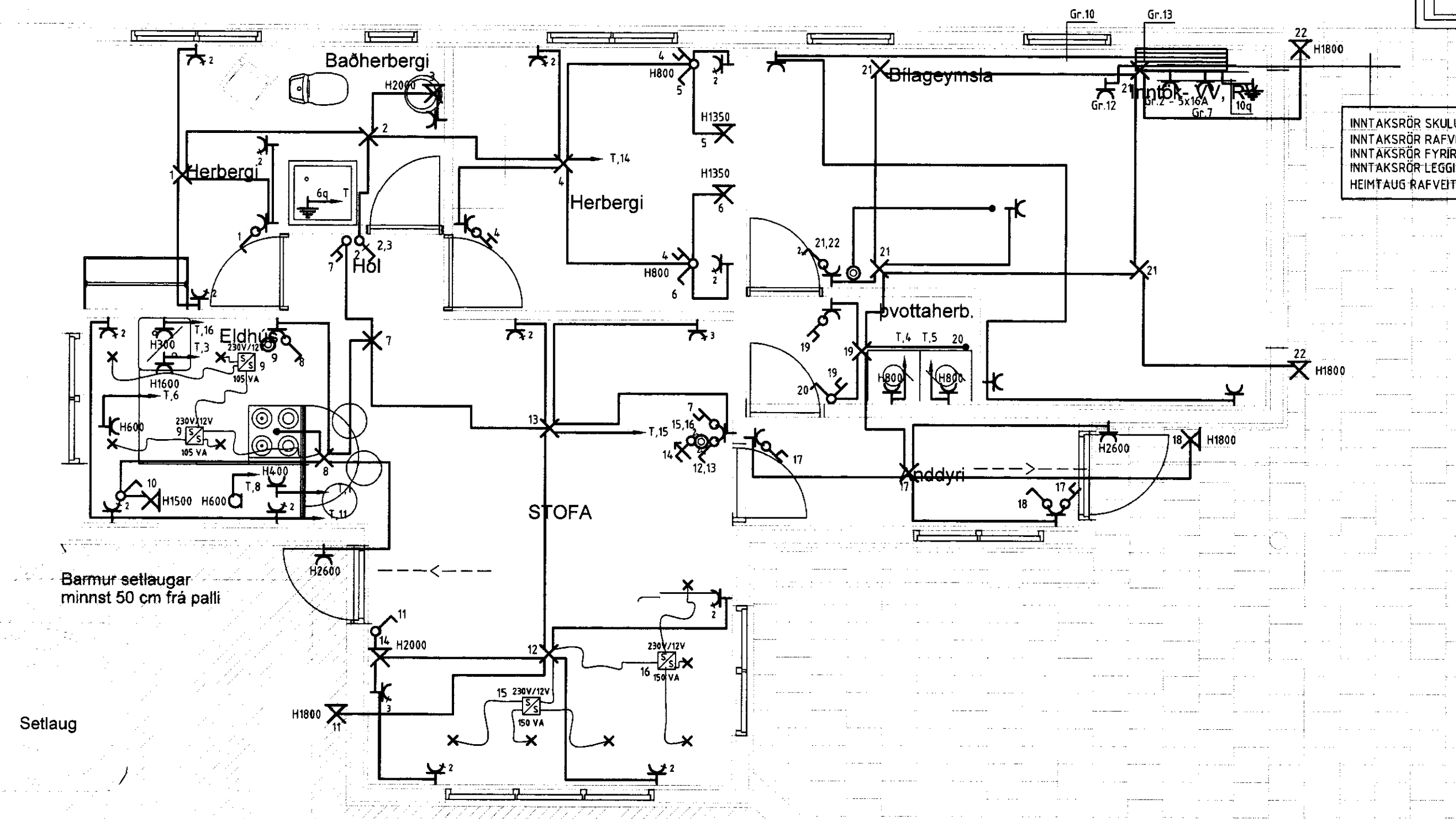
eitur



Barnur setlaugar minnst 50 cm frá palli

Setlaug

SORPGEYMSLA



Barnur setlaugar minnst 50 cm frá palli

Setlaug

INNTAKSRÖR SKULU VERA 70 cm. UNDIR ENDANLEGU YFIRBORDI  
 INNTAKSRÖR RAFVEITU  $\phi$  50 mm + 2 x  $\phi$  32 mm FYRIR LÖBARLYSINGU  
 INNTAKSRÖR FYRIR SÍMA  $\phi$  50 mm +  $\phi$  32 mm  
 INNTAKSRÖR LEGGIST AÐ LÖBARMÖRKUM  
 HEIMTAUG RAFVEITU 400V / 240 V, 3 x 50 A