

**Skýringar:**

Hönnunarforsendur:

Snjór: Álagssvæði 1

Þakhalli 14°  
 Sk = 2,10kN/m²  
 Sk¹ = 1,01kN/m²  
 Sk² = 1,48kN/m²

Vindálag:

Vindálag er í samræmi við ÍST EN 1991-1-4:2005/NA:2010.

Yfirborðflokkur II

Grunngildi vindhraða (Vref,0) er 36,0m/s.

-Vindur q = 1,77kN/m²

Notálag:

Álag er í samræmi við ÍST EN 1991-1-1:2002/NA:2010 og ÍST EN

1991-1-2:200/NA:2010.

-Gólfplata álagsflokkur A 2,0kN/m²

Grafa skal fyrir undirstöðum niður á heillegan burðarhæfan botn, það er klöpp eða frostrítt efni með grófleika sem svarar til malarefnis eða grófara, sambærilegt efni lagt ofan á klöppina, bleytt hæfilega og þjappað.

Þjöppunin skal uppfylla eftirfarandi kröfur:

(miðað við plötupróf): E2 = 100MPa

E2/E1 ≤ 2,5

Til viðmiðunar:

Tæki:	Lagþykkt	Fj.yfirferða
10tn vibravaltari	0,8m	6
5,0tn vibravaltari	0,4m	6
0,5tn vibraplata	0,3m	4
0,3tn vibraplata	0,3m	4
Hámarksálag á grunn	0,4MPa	

Steinsteypa:

Steypa er C25/30 300kg sement í m³

Löfínihald steypu 6 - 8%

V/S-tala (umhverfisflokkur 2b) < 0,55

Sigmál steypu (S2) 50 - 90mm

Mesta steinstærð 32mm

Titra skal alla steypu.

Steypuhula á jánum:

Gildin eiga við um venjulegar aðstæður, ef annað er ekki sýnt á teikningum. Þar sem tæringarhætta er mikil gilda aðrar reglur um steypuhulu járna.

	Plötur	Veggir	Bitar	Súlur
Innanhúss	15	20	20	20
Utanhúss	25	25	25	25
Sökkjar	35	35	35	35
Steypt að jörð	50	50	50	50

Steypustyrktarstál

Stálgæði:

Beyging stáls

d = Allir sverleikar

Skeyting bendjárnar er samkvæmt eftirfarandi:

Þvermál stáls, (d í mm) 10 12 16

Skeytilengd í mm 500 600 800

Lárétt járn sem koma í horn eða þvervegg skal beygja skeytilengd.

Tákn á teikningum:

K merkir kambstál B500 með lágm. skriðmörk fyk 500MPa skv. NS3576-3

Ks merkir suðuhæft kambstál B500 C með lágm. skriðmörk fyk 500MPa.

Járn í neðri brún plötu eða fjærbrún

Járn í efri brún plötu eða nærbrún

Burðarstefna járna (járn næst útrún)

Tala innan hringis táknar þykkt veggja eða gólfplötu í mm.

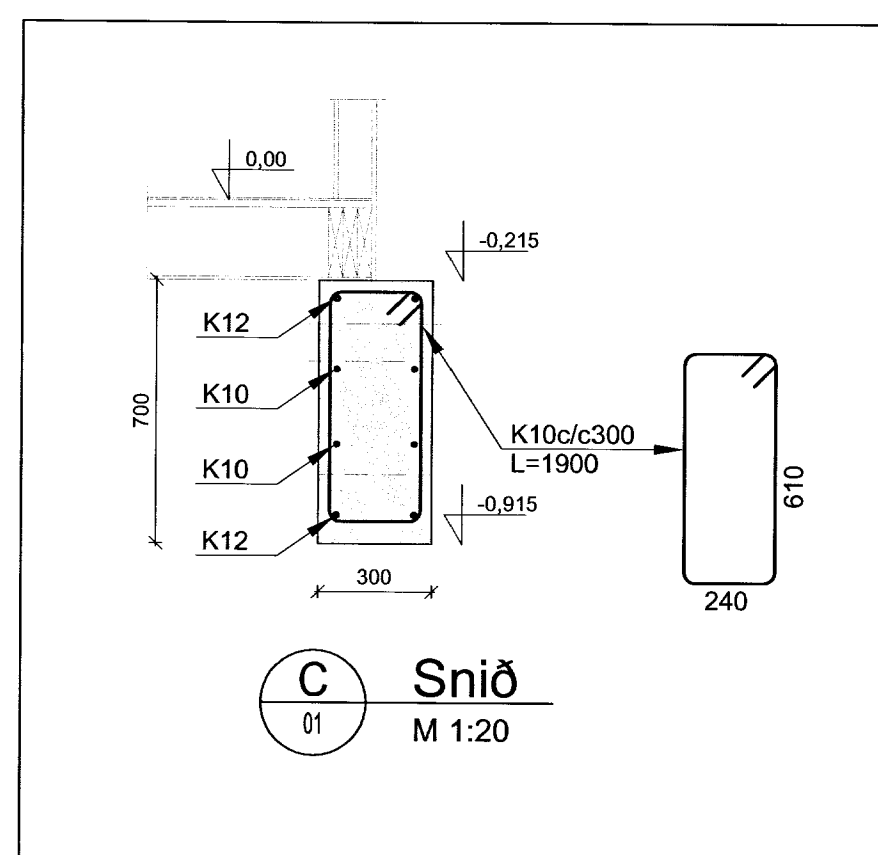
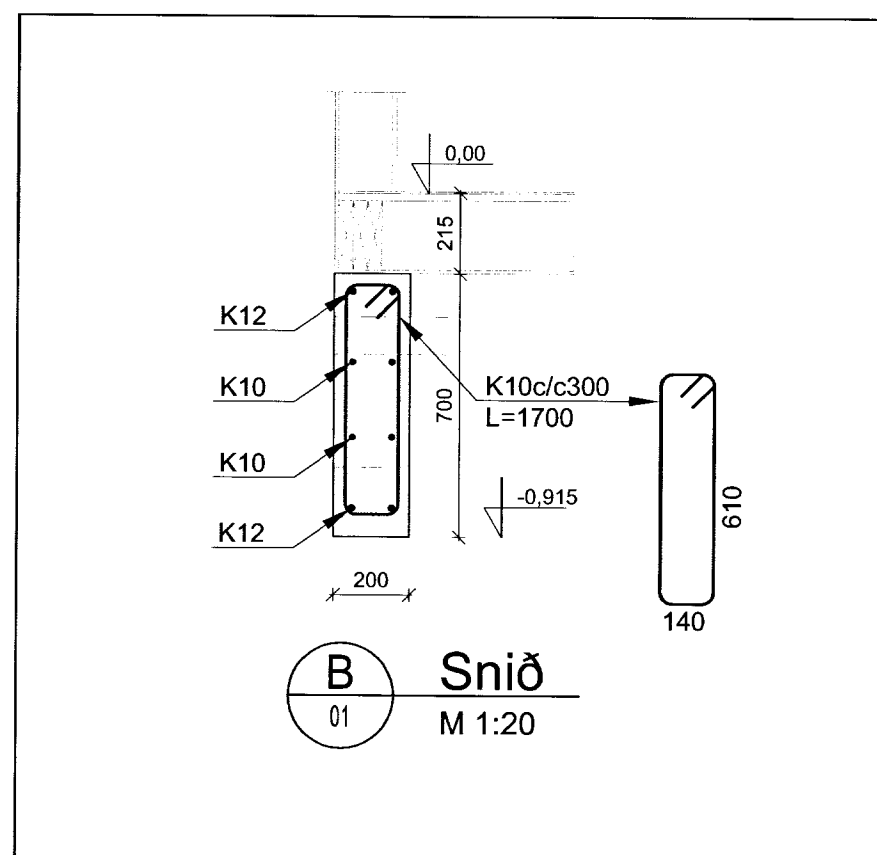
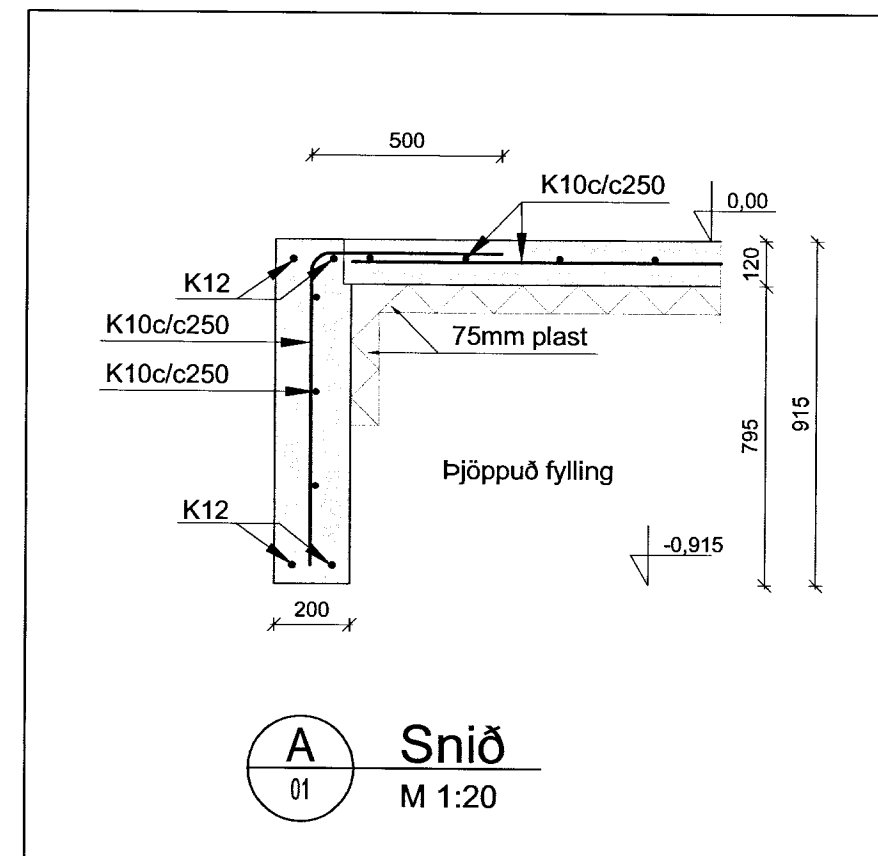
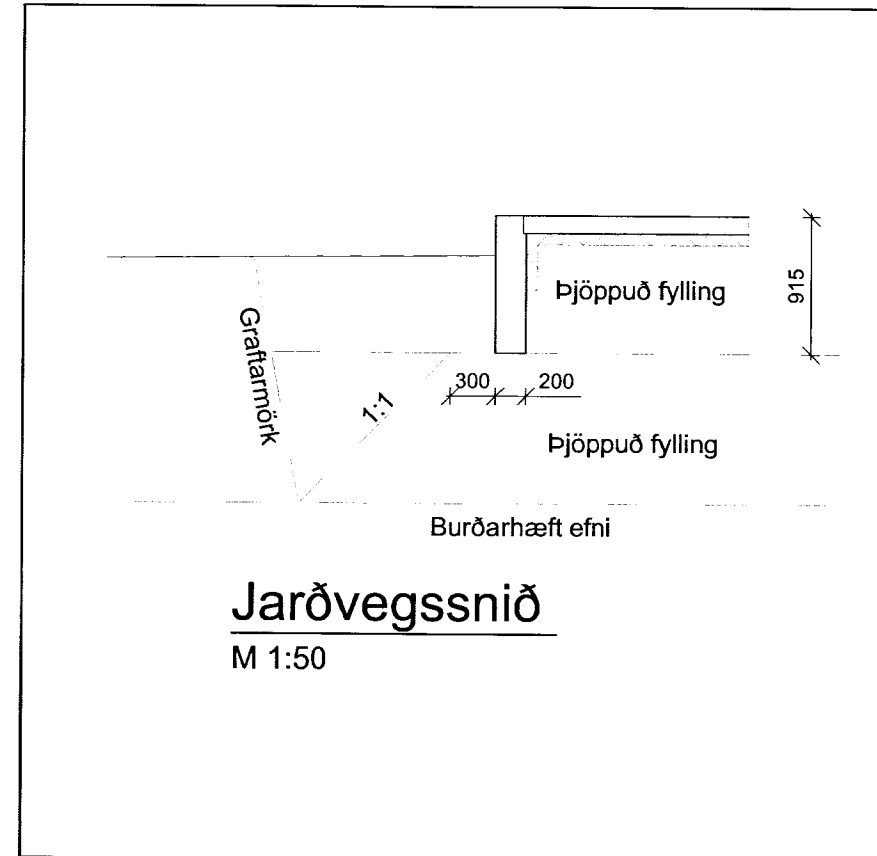
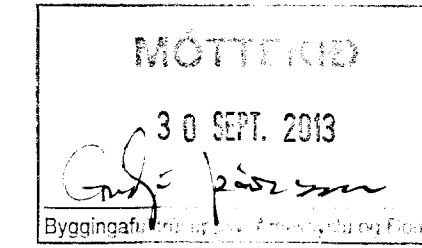
Steypuskil í sniði

10mm bendistál, lengd = 4000mm dreifist með 200m

millibili (miðjumál) á svæði sem dreifipilur sýna.

Frágangur sökkulskauta sé í samræmi við reglur viðkomandi rafveitu.

Mál eru í mm nema annars sé getið.



**VERKFRÆÐISTOFA SUÐURLANDS EHF**

Austurvegur 1-5, 800 Selfoss, Sími: 412 8900, Fax: 482 3814, Netf: verkad@verkad.is

**Gata, Starfsmannahús**

Hrunamannahrepp

**Burðarvirki**

Undirstöður og botnplata

Snið og skýringar

TEIKNINÚMÉR	BLAÐSTÆRD	HANNAÐ	GH
13028	A2		
00-120-02		TEIKNAD:	SSI
		YRIRFARID:	GH
DAGS.	MELIKVARDI	ÚTGÁFA	
16.09.13	1:20	<b>A</b>	

SAMPYKKT: Guðmundur Hjaltason kt. 070966-5579

*Guðmundur Hjaltason*