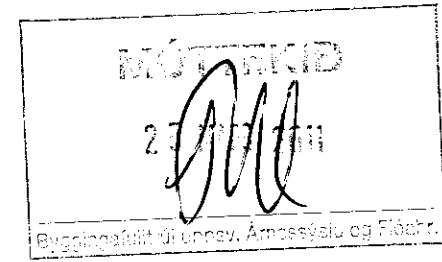
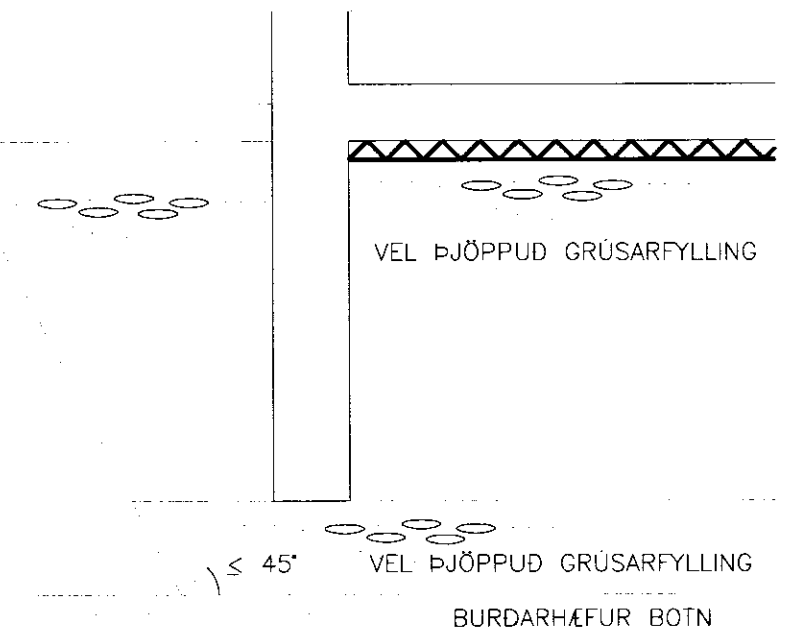


UPPGRÖFTUR, FYLING:
 GRAFA SKAL FYRIR UNDIRSTÖÐUM NIDUR Á
 HEILLEGAN BURDARHÁFAN BOTN.
 FYLLA SKAL Í MED FROSTÖRUGGRI GRÚS,
 BLEYTA HÆFILEGA OG ÞJAPPA.
 ÞJÖPPUN SKAL UPPFYLLA EFTIRFARANDI KRÖFUR:
 $E2 = 100 \text{ Mpa}$ $E2/E1 = 2.5$

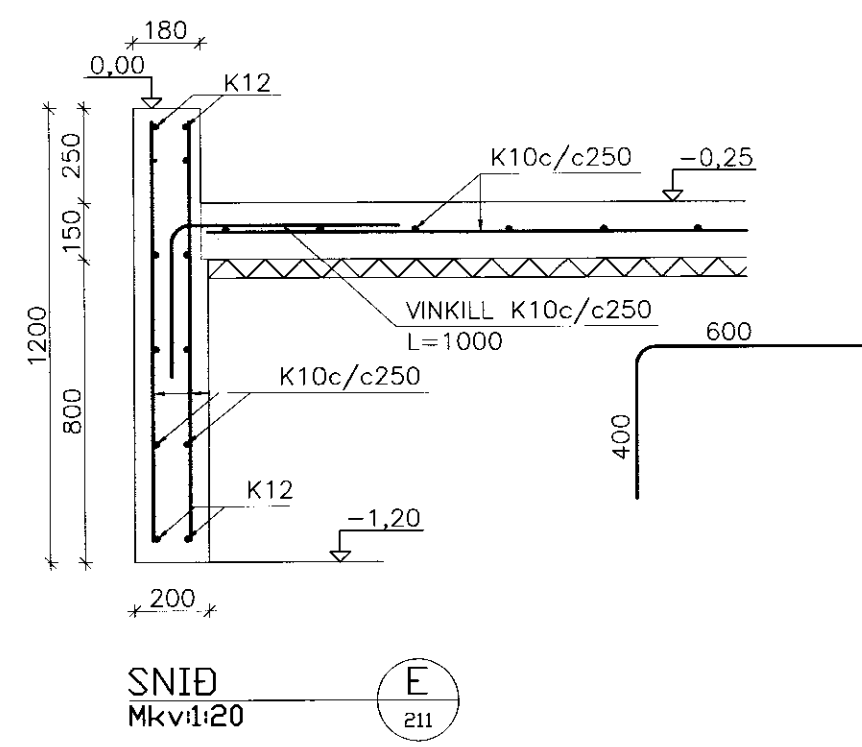


ADALHÖNNUÐUR

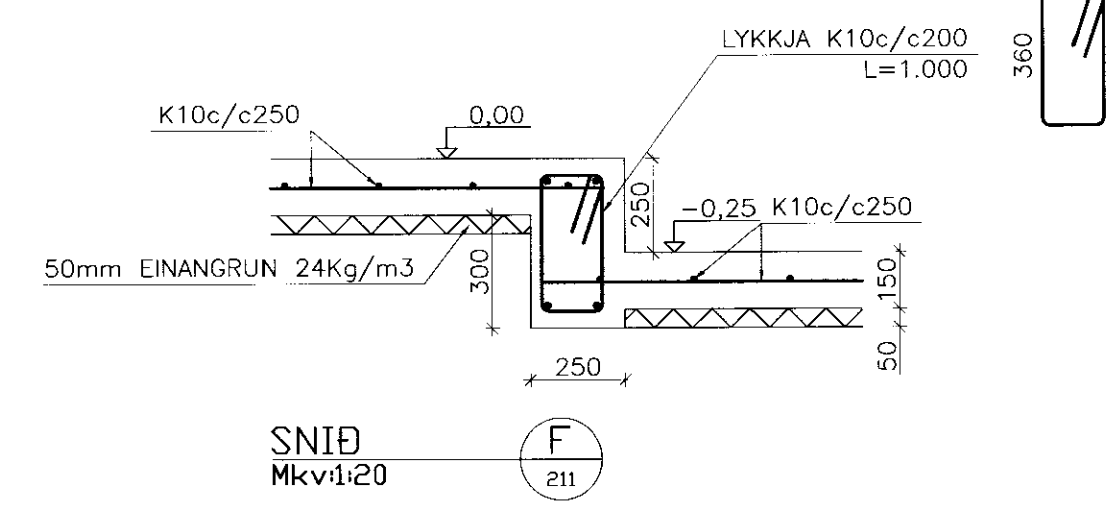
ÚTG. DAGS. ÚTGÁFUFRILL. HANNAÐ TEIKN. YFIRF.



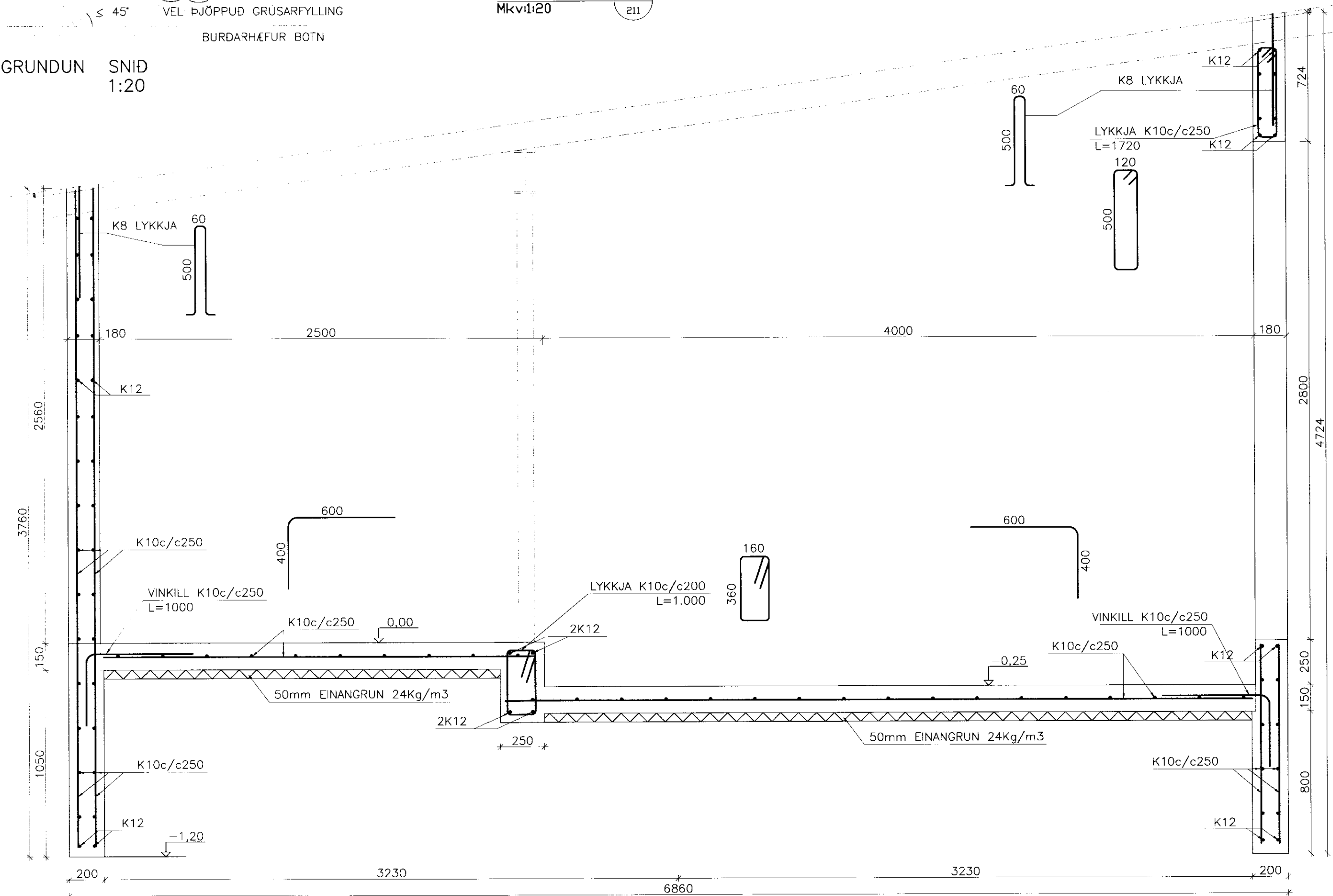
GRUNDUN SNID
1:20



SNID E-MKV:1:20



SNID F-211



SNID A-A MKV:1:20

**VERKFRÆÐISTOFA
SUDURLANDS EHF**
 Austurvegur 1-5, 800 Selfoss, Sími: 412 6900, Fax: 482 3914, Netf: verkud@verksud.is

**GLÓRUHLÍÐ, HESTHÚS
SKEIÐA- OG GNÚPVERJÁHR.**

**BURÐARVIRKISUPPDRATTUR
SNID**

TEIKNINÚMÉR	BLADSTÆRD	HANNAÐ:	GH
10127	A2	TEIKNAD:	EBB
212		YFIRFARID:	
DAGS.	MÆLIKVARÐI	ÚTGÁFA	
08.02.11	1:20	A	

SAMBÝKKT: *Guðmundur Hjaltason*
 Guðmundur Hjaltason kt. 070966 5579

K:\2010\10127-GLÓRUHLÍÐ\Teikningar\teikningaskrá\muleikningarn\10127-20.dwg