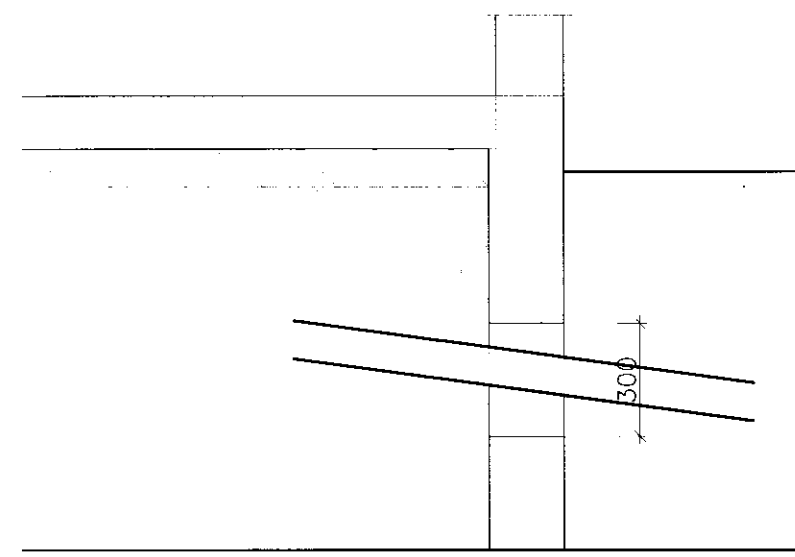
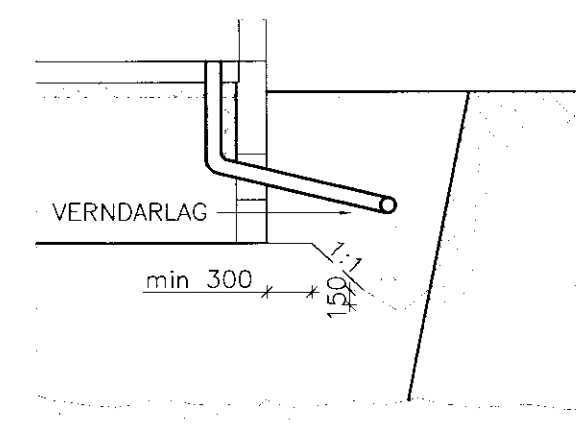


GRUNNMYND SÖKKLA OG BOTNPLÖTU
1:50

BRUNNUR Ø600PL
K: -1,24



SNID Í SÖKKUL
1:20



LAGNASKURÐUR VID GRUNN
1:50

SKÝRINGAR

ÖLL RÖR Í JÖRD SÉU ÚR STÍFU PVC PLASTI, GRUNNPLASTI, NEMA ANNAD SÉ TEKID FRAM.
 MINNSTI HALLI Á RÖRUM ER 20%. (2CM Á M). MESTI HALLI ER 300%, NEMA ANNAD SÉ TEKID FRAM.
 GRAFID SÉ FYRIR RÖRUM Í ÞJAPPADA FYLINGU. UMHERFIS ÖLL RÖR Í JÖRÐU SKAL SETJA A.M.K. 150mm SANDLAG OG ÞJAPPA VEL.
 ÖLL RÖR ÞETTIST MED TIL ÞESS GERÐUM GÜMMI-HRINGJUM AD ÖÐRU LEYTI BER AD HAGA VINNU OG ÖLLUM UMBUNADI SKV. IST 65 SVO OG FYRIRMÆLUM FRAMLEIDANDA.

KÖTAR ERU Í METRUM OG MIDAST VID RENNSLISBOTN, ÞAD Á EINNIG VID UM GÖT, ÞAR SEM KÖTI Á GATI ER GEFINN Á RENNSLISBOTN.

MÁL ERU Í MILLIMETRUM OG MIDAST VID MIÐJAN STÚT.

ÖLL RÖR MED ÖNEFNDUM HALLA HAGA 20% HALLA OG ERU ÚR Ø100 PVC.

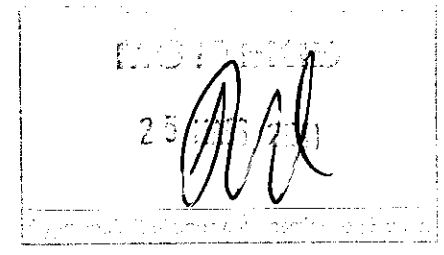
SKAMMSTAFANIR:

PVC	PLASTRÖR, PVC (RAUDBRÚN)
PP	PLASTRÖR, PP (GRÁ)
BR	BRUNNUR
GN	GÖLFNIDURFALL MED VATNSLÁS
GSN	GEGNUMSTREYMIS NIDURFALL
PN	ÞAKNIDURFALL
SV	SKOLVASKUR
NF	ÚTINIDURFALL

ATH: STADSETNINGU STÚTA FYRIR HREINLETISTÆKI MÁ AÐEINS HAGA TIL VIDMIDUNAR, OG ÞARF AD YFIRFARA OG ADLAGA ÞEIM TÆKJUM SEM ENDANLEGA ERU VALIN.

ÖLL MÁL Í mm NEMA ANNARS SÉ GETID.

- SKOLP
- REGNVATNSLÖGN
- AFRENNSLI HITAVEITU
- HEIMÆD (KALT VATN)



ADALHÖNNUÐUR

ÚTG. DAGS. ÚTGÁFUFRILL HANNAÐ TEKN. YFIRF.



Austurvegur 1-5, 800 Selfoss, Sími: 412 6900, Fax: 482 3914, Netf: verkud@verkud.is

GLÓRUHLÍÐ, HESTHÚS
SKEIDA- OG GNÚPVERJAHR.

LAGNAUPDRÁTTUR
FRÁRENNSLISLAGNIR
SNID OG SKÝRINGAR

TEKNI-NÚMÉR	BLADSTÆRD	HANNAÐ:	GH
10127	A2	TEKNAÐ:	EBB
311		YFIRFARID:	

DAGS.	MÆLIKVARÐI	ÚTGÁFA
08.03.11	1:50/1:20	A

SAMB-YKKT
Guðmundur Hjaltason kt. 070966 5579