

2. BENDISTÁL.

2.1 Skilgreiningar og tákni

Allt bendistál skal vera suðuhæft kambstál B500B samkvæmt ÍST EN 10080-1 eða B500NC samkvæmt ÍST NS 3576. Stálið hafi lágmarks flotstyrk 500 MPa, Bendistál er táknað á eftirfarandi hátt: Slétt stál; merkt R8, R10 o.s.frv. Kambstál; merkt K8, K10, K12 o.s.frv. Tölurnar tákna þvermál járna í mm. Allt kambstál sem á að beygja skal vera suðuhæft og er því ekki sérmerkt.

Steypustyrktarstál er merkt á teikningum á eftirfarandi hátt:

- nnKdd-CCCa, t.d. 27K10-200T
- nn = fjöldi járna
- K = tákni fyrir kambstál
- dd = þvermál bendistálsstangar, mm
- ccc = miðjubil bendistálsstangar, mm
- a = lýsing á legu stangar, T,B,N,F
- T - í efri brún á grunnmynd
- B - í neðri brún á grunnmynd
- N - í nærbrún í sniðmynd
- F - í fjærbrún í sniðmynd

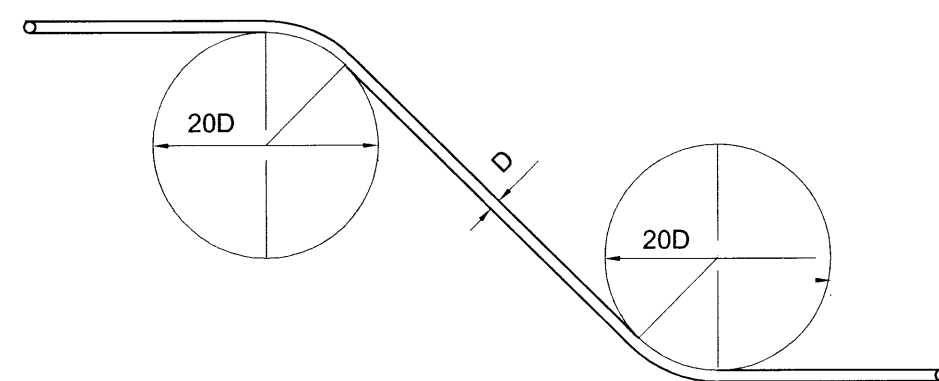
Eftir atvikum getur merking stangar verið sýnd á einfaldari hátt. Ef stangir eru í knippum þá er fjöldi stanga sýndur sem margfeldi af knippi og stanga í hverju knippi, t.d. 9x3K10-200T.

Ef járn í nærbrún og í fjærbrún eru sýnd á sömu plan- eða hliðarmynd, þá eru járnin sem liggja í fjærbrún (B eða F) teiknuð með slitinni línu og járnin sem liggja í nærbrún (T eða N) teiknuð með samfelldri línu.

- Tákna endu á ókrókbeygðu stáli.
- Tákna endu á krókbeygðu stáli.
- Tákna að bendistál beygji þvert á flöt áhorfandans
- Á teikningum tákna:
 - Járn í brún fjær sniði.
 - Járn í brún nær sniði.
 - Að K10 járn leggist með 320 mm millibili yfir það svæði sem pílustrikið spannar.
 - Járn í sömu átt og pílan liggja næst yfirborði plötu.
 - Steypuskil. Setja skal skerlása í steypuskil þar sem það er tekið fram á teikningum.

Skeytilengd járna skal vera samkvæmt töflu 2, nema annað sé sýnt á teikningum, og skeytist ekki meira en annað hvert járn í hverju sniði, nema annað sé sýnt. Beygjuskífa fyrir uppbyggju á langjárnnum, í bitum, súlum og plötum svo og fyrir gerð króka og haka á langjárnnum skal vera eins og sýnt er á mynd 1.

Mynd 1.



Tafla 2. járnavinna

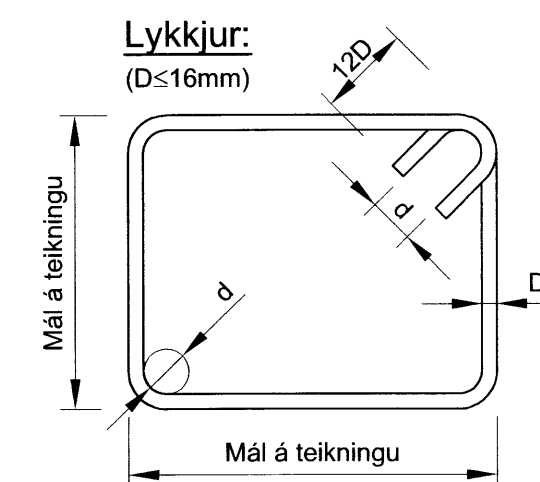
Þvermál stangar "D"	Þvermál beygju-skífu lykkja (mm) "d"	Skeytilengdir járna (mm). Hlutfall skeyttra járna í sniði.					
		Yfir 50%		20-50%		Undir 20%	
		①	②	①	②	①	②
8	32	600	420	530	380	350	240
10	40	750	520	660	470	440	300
12	48	900	620	800	560	530	360
16	64	1200	830	1060	750	700	480
20	140	1500	1050	1320	940	880	600
25	175	1850	1300	1650	1180	1100	750
32	225	2400	1650	2100	1500	1410	960

- ① Liggjandi járn
 - ② Standandi járn
- Bendinet skeytist um a.m.k. tvo möskva á hverri hlið.

Ofangreindar reglur um stærðir á beygjuskífum gilda, nema annað sé tekið fram á teikningum. Lykkjur skulu vera úr suðuhæfu kambstáli.

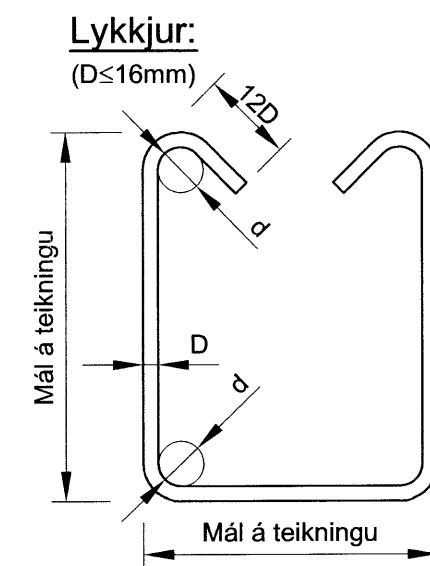
Beygjuþvermál má þó aldrei verða minna en það gildi sem framleiðendur taka ábyrgð á. Lykkjur skulu vera eins og sýnt er á mynd 2 og gildir bæði fyrir súlur og bita.

Mynd 2.



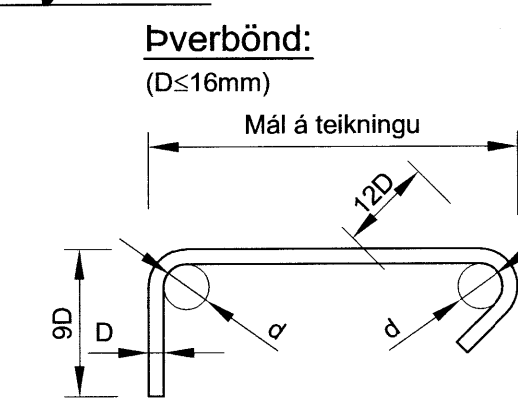
Þar sem leyfilegt er að nota opnar lykkjur í bitum og þær sýndar á teikningum, þá skal frágangur þeirra vera eftirfarandi.

Mynd 3.



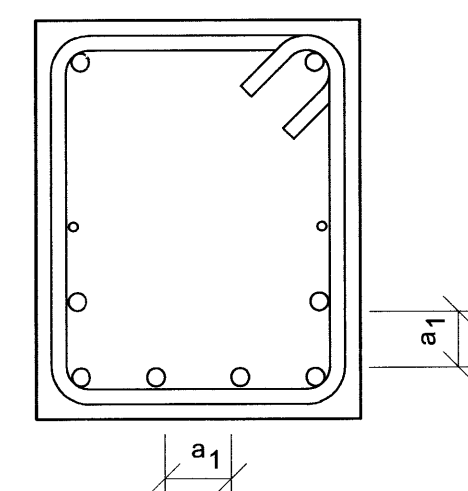
Þverbönd skulu vera eins og sýnt er á mynd 4 og gildir fyrir súlur, bita og veggi.

Mynd 4.



Innbyrðis fjarlægð bendistanga skal uppfylla þau skilyrði sem koma fram á meðfylgjandi mynd.

Mynd 5.

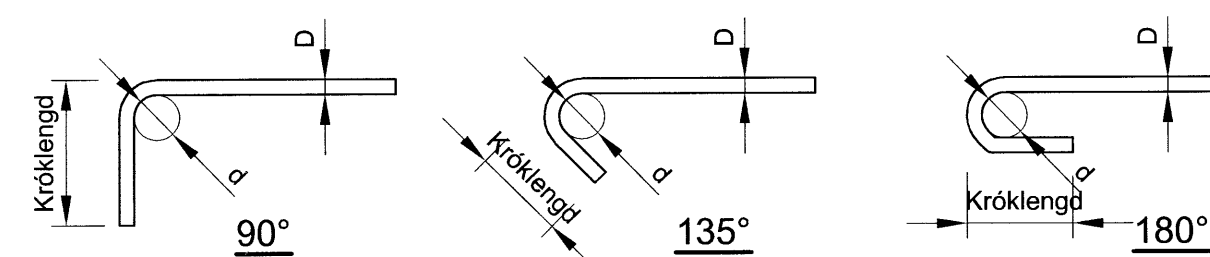


- a₁: Skal aldrei vera minna en þvermál langjána.
 - a₁: Skal vera stærra en 20mm.
 - a₁: Skal vera stærra en hámarkskomastærð að viðbættum 5mm.
- (gildir ekki fyrir járnahneppi)

Hefðbundin króklengd

Lágmarks króklengd, gildir ekki fyrir járnahneppi

Þvermál "D"	Króklengd		
	90°	135°	180°
8	120	96	64
10	150	120	80
12	180	144	96
16	240	192	128
20	330	270	190
25	410	340	240



Teikningarnúmer

0112101

- Hlaupandi teikninganúmer
- Undirflokkur
 - 1 = Grunnmyndir
 - 2 = Ásýndarmyndir veggja
 - 3 = Snið og deli
 - 4 = Einingar (fosteyptar)
 - 5 = Gataplan
- Aðalflokkur
 - 0 = Almennar teikninga (skýringar)
 - 1 = Jarðvinnuteikningar
 - 2 = Steypt mannvirki
 - 3 = Timbur mannvirki
 - 4 = Stál mannvirki
- Fag flokkur
 - 1 = Burðarþol
- Hæð mannvirkis
 - 2 = Kjallari 2
 - 1 = Kjallari 1
 - 00 = Undirstöður (jarðhæð)
 - 01 = 1. hæð
 - 02 = 2. hæð o.s.frv.

Skipulegs- og byggingarfulltrúi Uppveita bs.
Yfirfarið
19 SEPT. 2014
Byggingarfulltrúi

ADALHÖNNUNUR

ÚTG.	DAGS.	UTGAUFERILL	HANNAÐ TEIKN. YFIRF.
----	----	----	----
####	----	----	----
####	----	----	----
####	----	----	----
####	----	----	----
####	----	----	----
####	----	----	----
####	----	----	----
####	----	----	----

Lýkilmynd

VERKFRÆÐISTOFA
Sími: 412 6000 www.efla.is

Flúðasveppir
Undirheimar
845 Flúðir - Rotmassahús, endurgerð og stækkun

Burðarþol
Skýringar 2

TEIKNINGAR	BLASTÆRÐ	HANNAÐ	JF
4725-001	A1	TEIKNAD.	MG
00_1_04_02		YFIRFARID.	BJP
DAGS.	MELKVARÐI	UTGAFA	
10.10.2012		A	
SAMÞYKKT:	Sveppir / 2014-09-19		
Kennitala:	51102-2107		