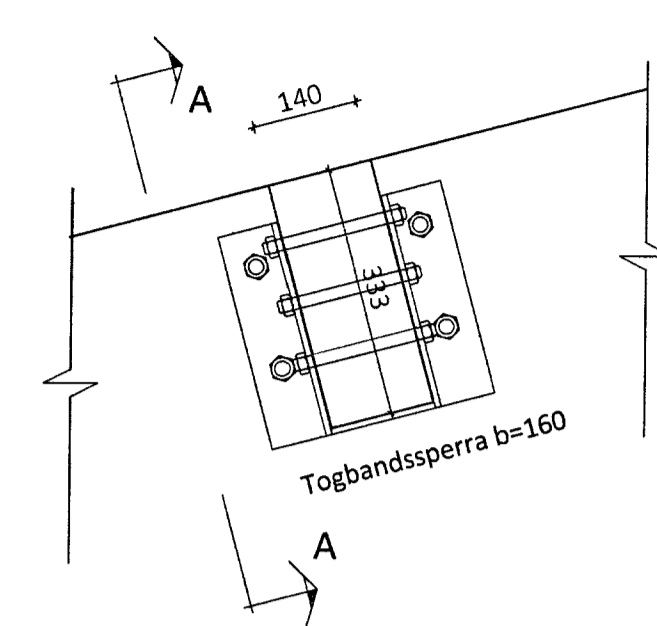
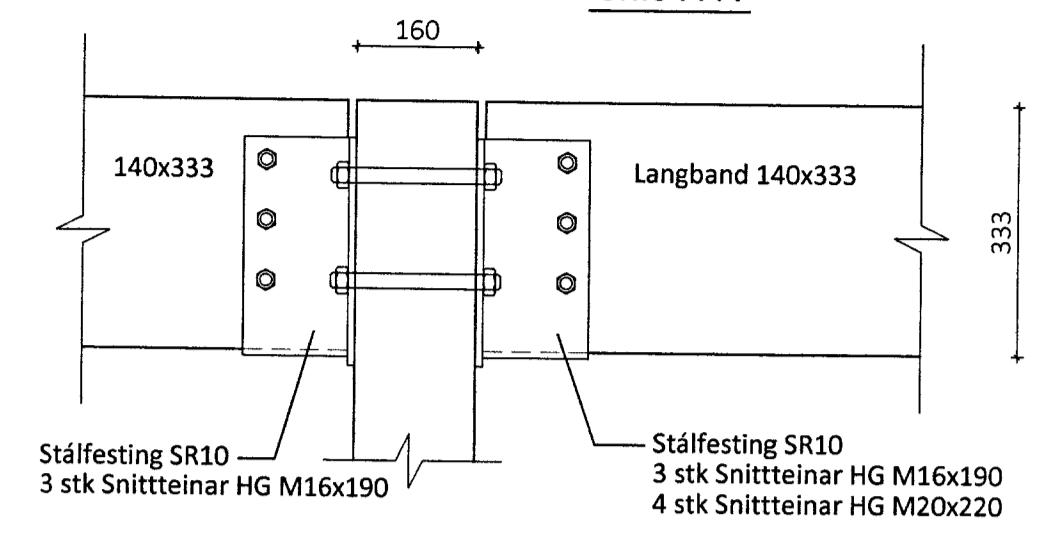


Pversnið C-C Mkv. 1:50
 301

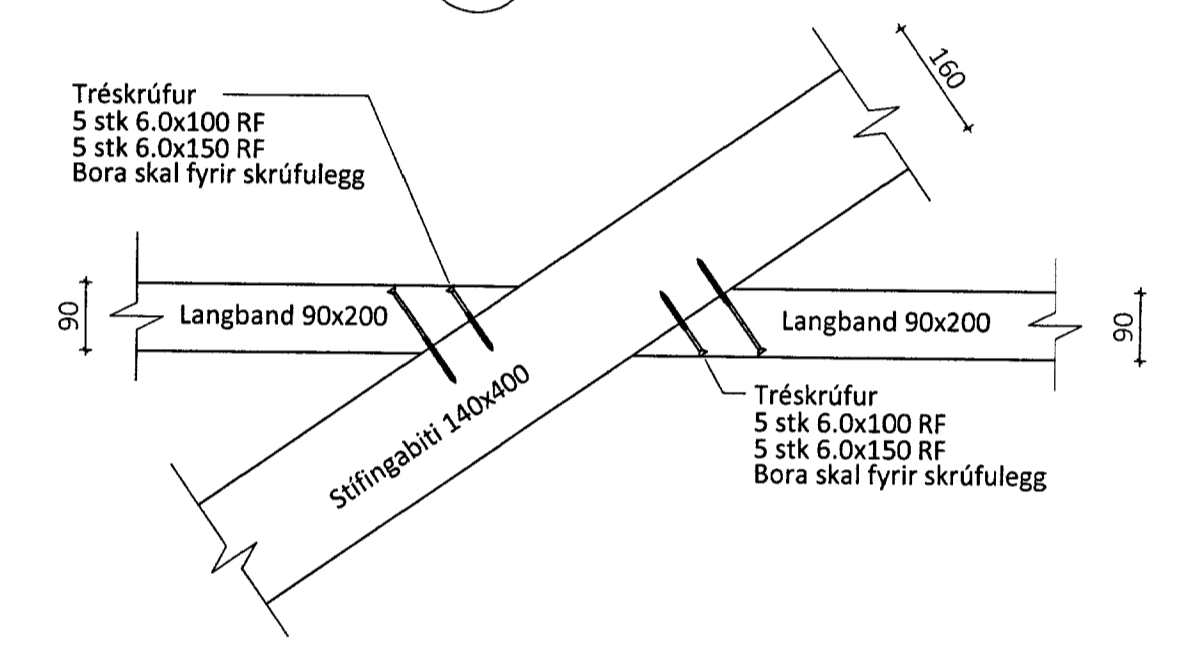
Sérmynd 11 Mkv. 1:10
 304



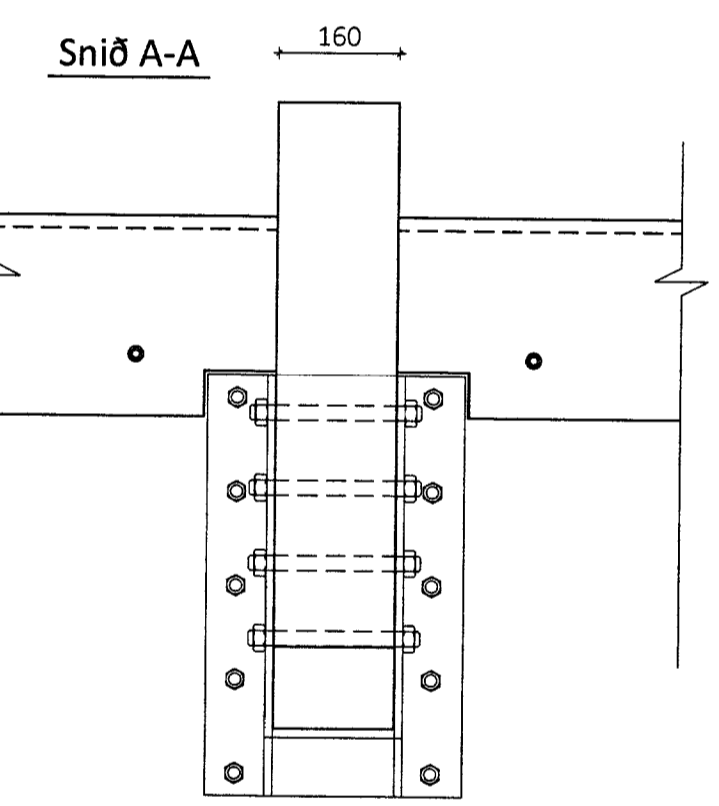
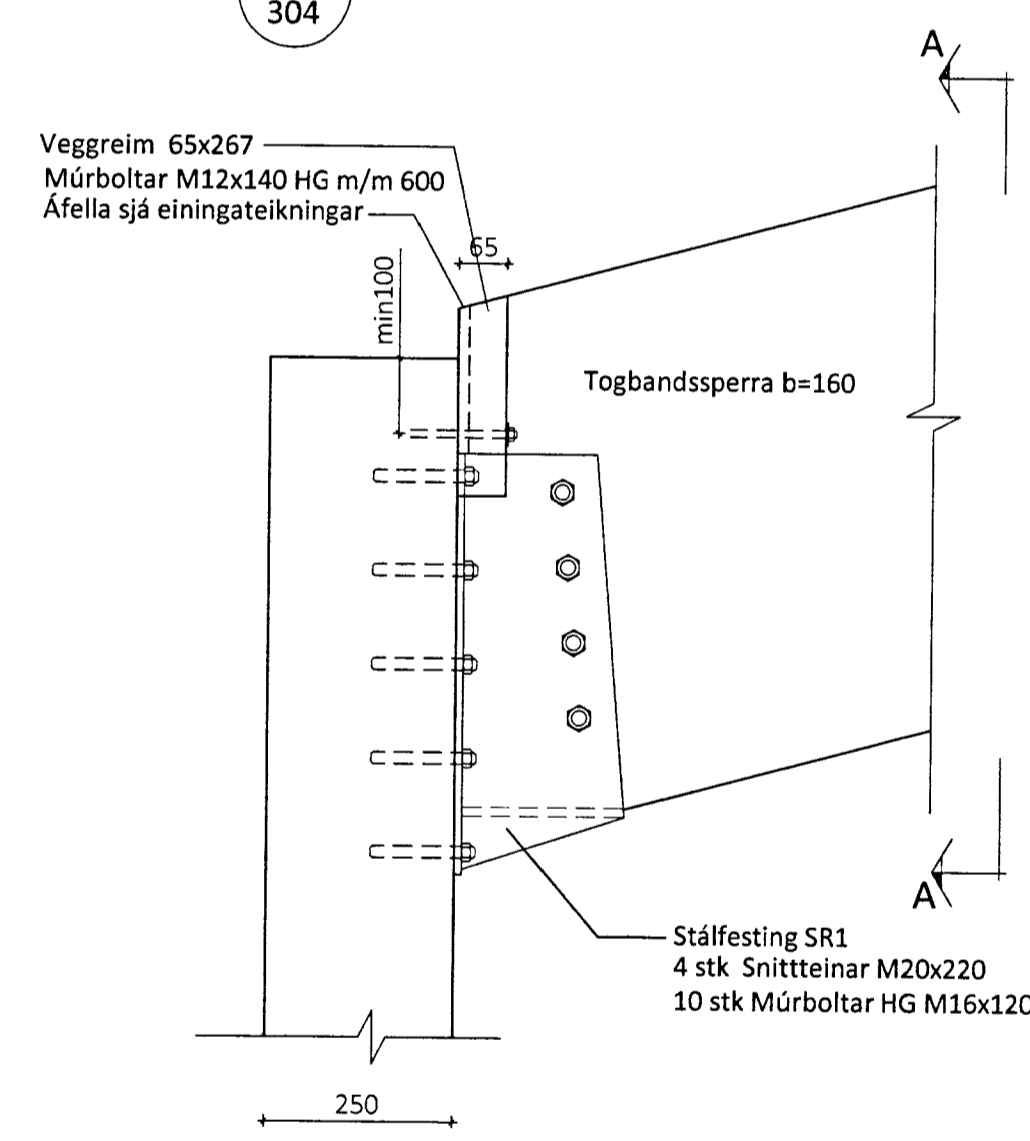
Snið A-A



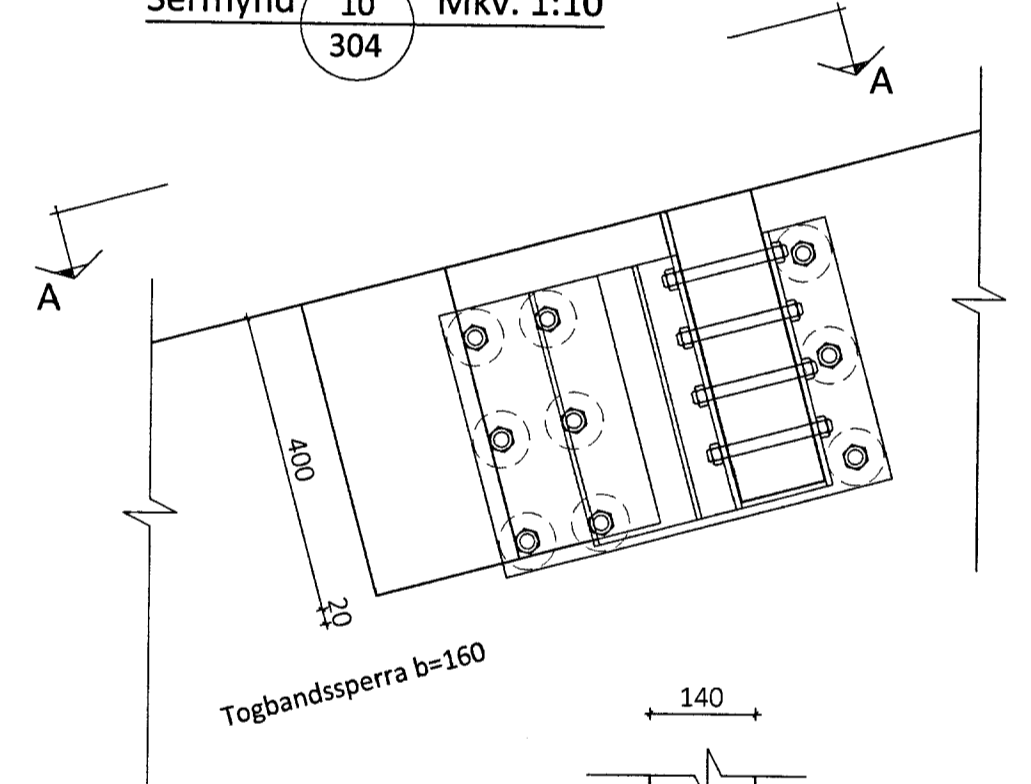
Sérmynd 13 Mkv. 1:10
 301



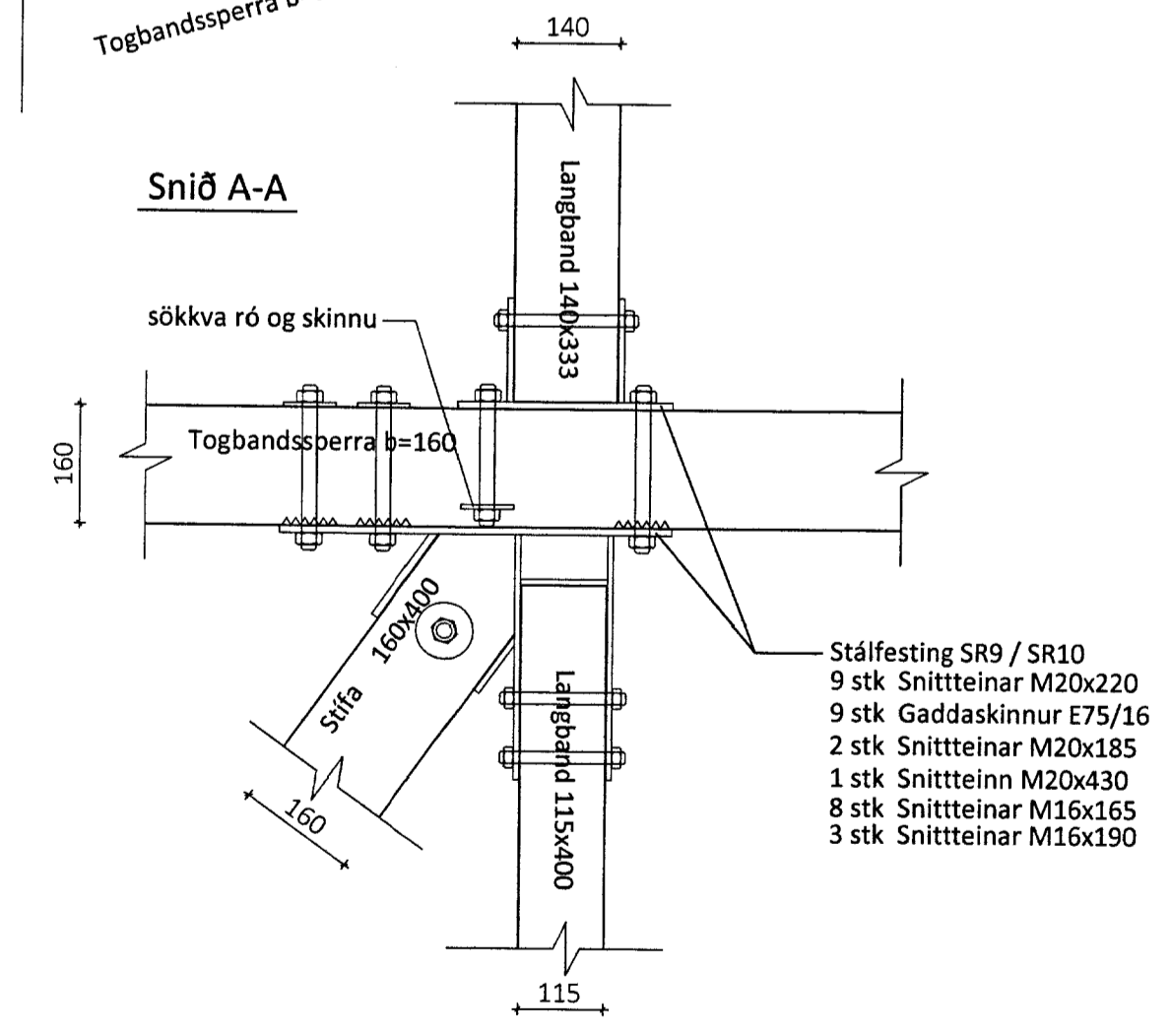
Sérmynd 9 Mkv. 1:10
 304



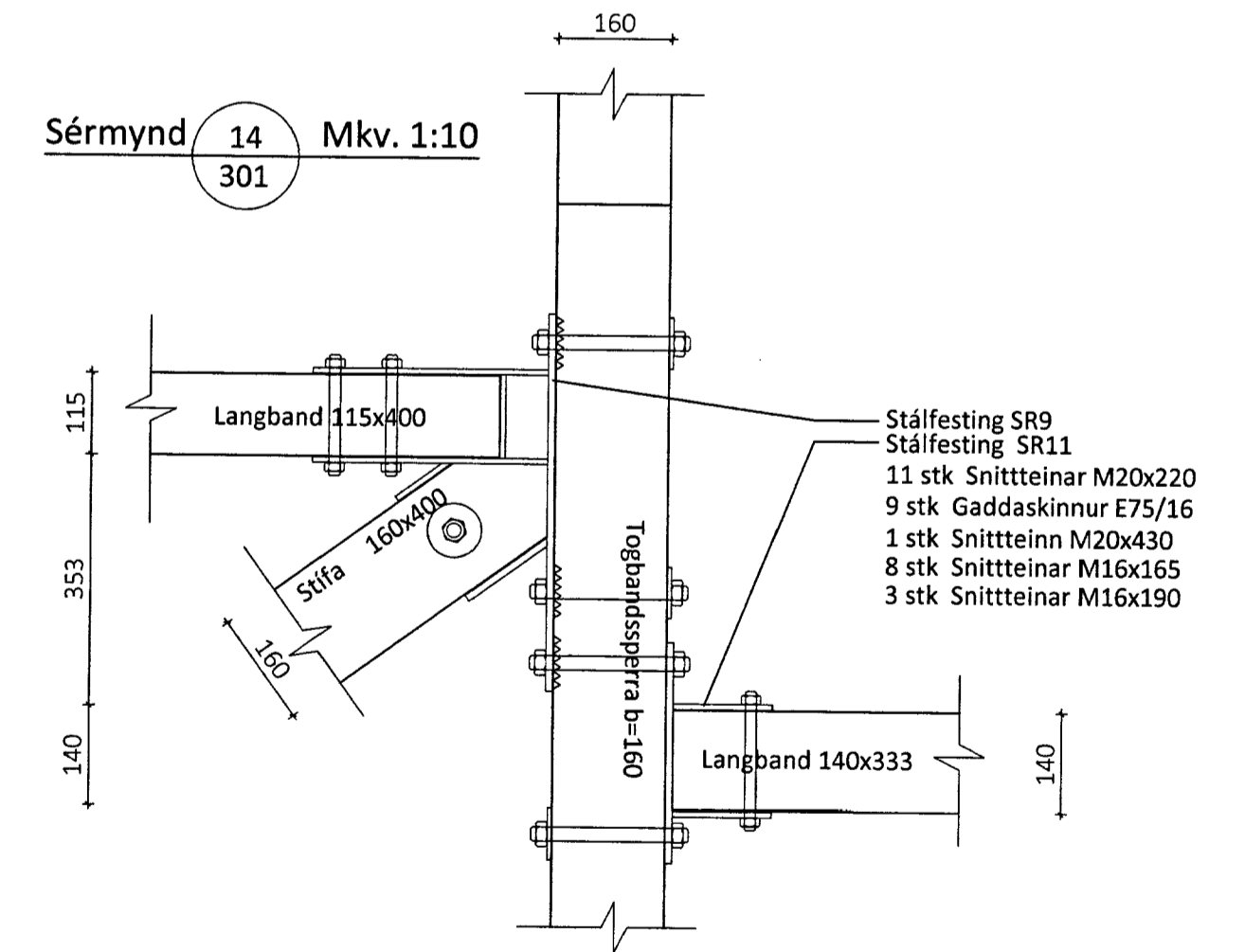
Sérmynd 10 Mkv. 1:10
 304



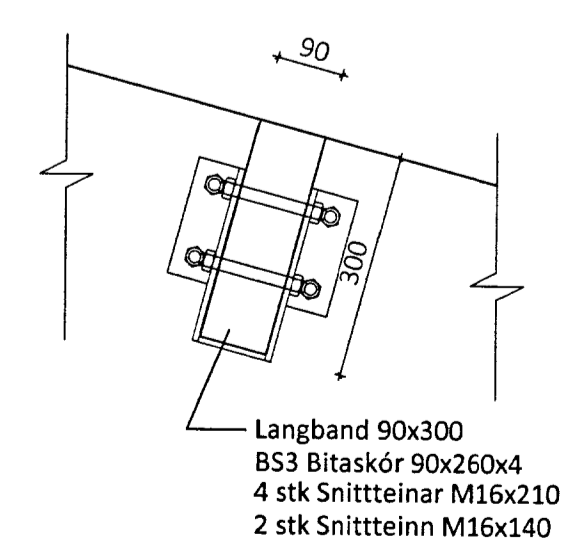
Snið A-A



Sérmynd 14 Mkv. 1:10
 301



Sérmynd 12 Mkv. 1:10
 304



ÖLL AFNOT OG AFRITUN TEIKNINGAR AD HLUTA EDA Í HEILD ER HÁÐ SKRIFLEGU LEYFI LÍMTRÉ VÍRNET EHF.

Númer	Dags.	Skýring breytingar	Br. af
MKV. 1:50, 1:10	DAGS. 22.04.2013	VERKNR. DL12 051	ÚTGÁFA NR. 1
TEIKN. KB	REIKN. BI / SG	YFIRF.	NR. TEIKNINGAR
HEITI VERKS: Flúðasveppir, Rotmassahús		NAFN HÖNNUDAR Bjarni Ingibergsson byggingatæknifræðingur B.Sc. kt. 030861-2729	304
HEITI TEIKNINGAR Pversnið C-C Sérmyndir		ÁRITUN HÖNNUDAR <i>[Signature]</i>	DAGS. ÁRITUNAR 17/1 2013
		ÁRITUN SAMRÆM. HÖNNUDAR <i>[Signature]</i>	DAGS. ÁRITUNAR