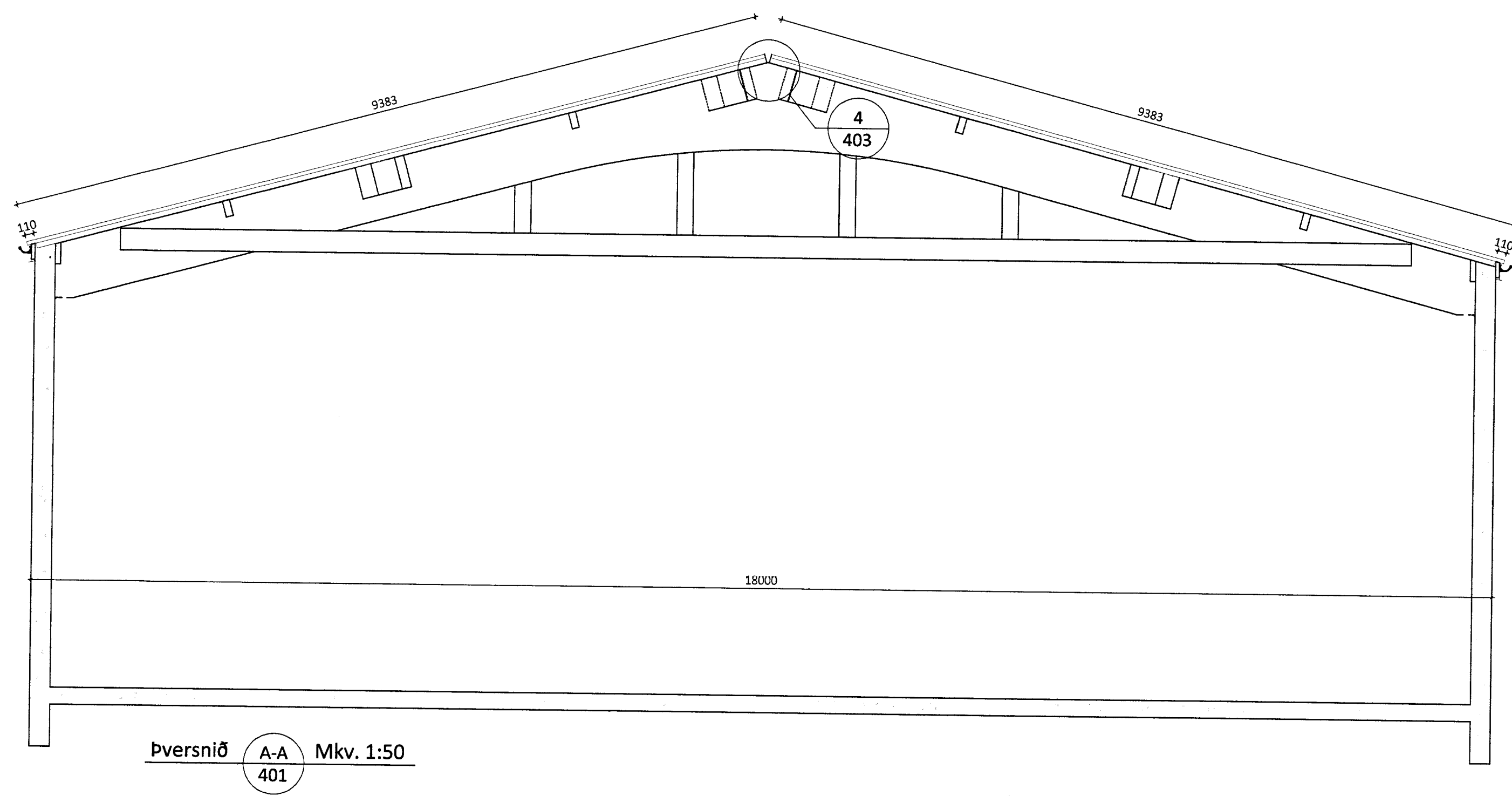
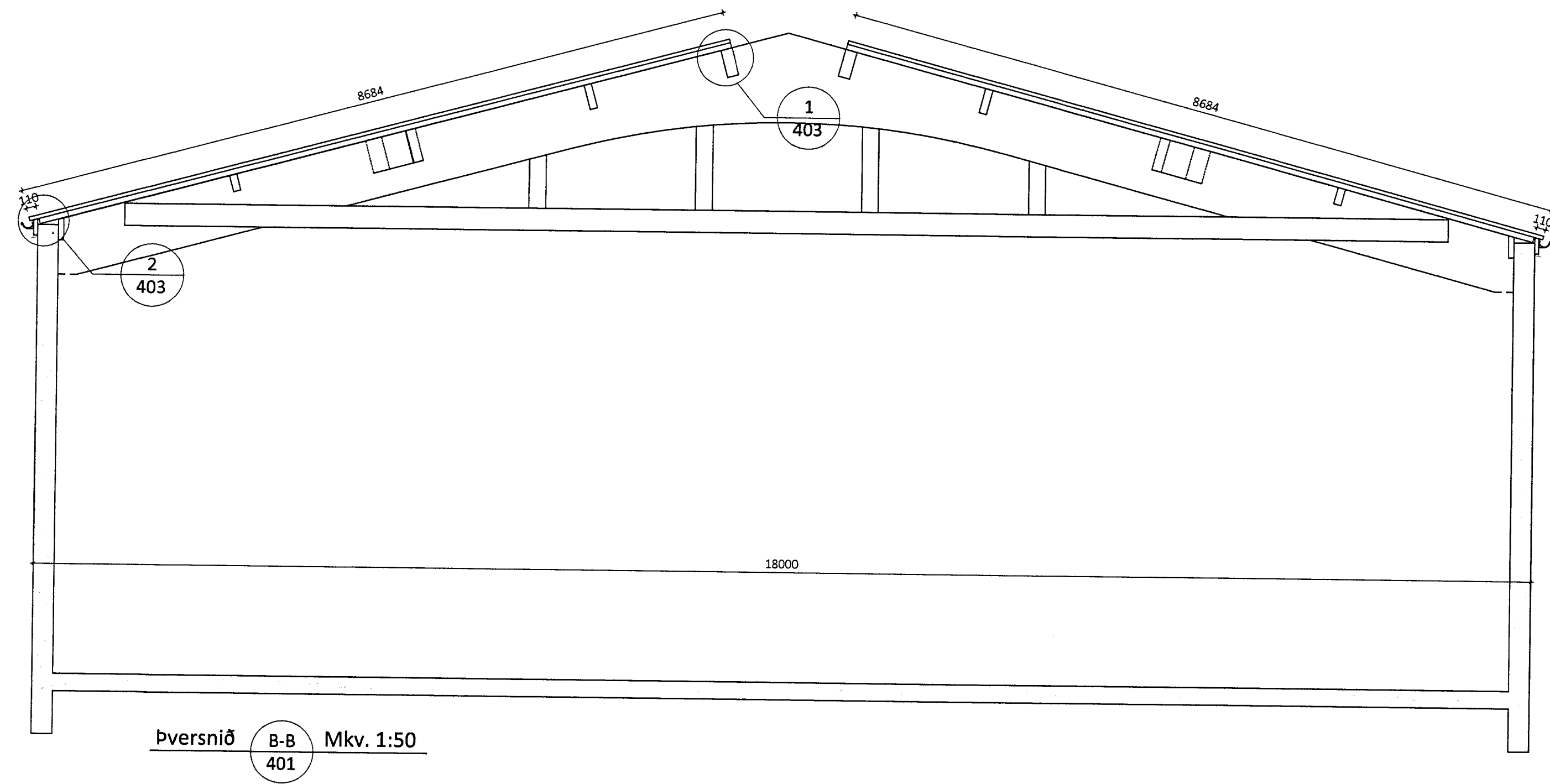


Skipulegs- og byggingarfulltrúi Uppsveita bs.
Yfirfarið
 17 JAN 2014
[Signature]
 Byggingarfulltrúi



ÖLL AFNÖT OG AFRITUN TEIKNINGAR AÐ HLUTA EDA Í HEILD ER HÁÐ SKRIFLEGU LEYFI LÍMTRÉ VÍRNET EHF.

Númer	Dags.	Skýring breytingar	Br. af

	MKV.	DAGS.	VERKNR.	ÚTGÁFA NR.
	1:50	13.05.2013	DL12 051	1
TEIKN.	REIKN.	YFIRF.	NR. TEIKNINGAR	
SS	BI / SG	BI	402	
HEITI VERKS:	NAFN HÖNNUÐAR Bjarni Ingibergsson byggingataeknifræðingur B.Sc. kt. 030861-2729			
HEITI TEIKNINGAR	AFRITUN HÖNNUÐAR <i>[Signature]</i> AFRITUN SAMRÆM. HÖNNUÐAR <i>[Signature]</i>			DAGS. AFRITUNAR 14/5 2013 DAGS. AFRITUNAR
pversnið A-A og B-B				