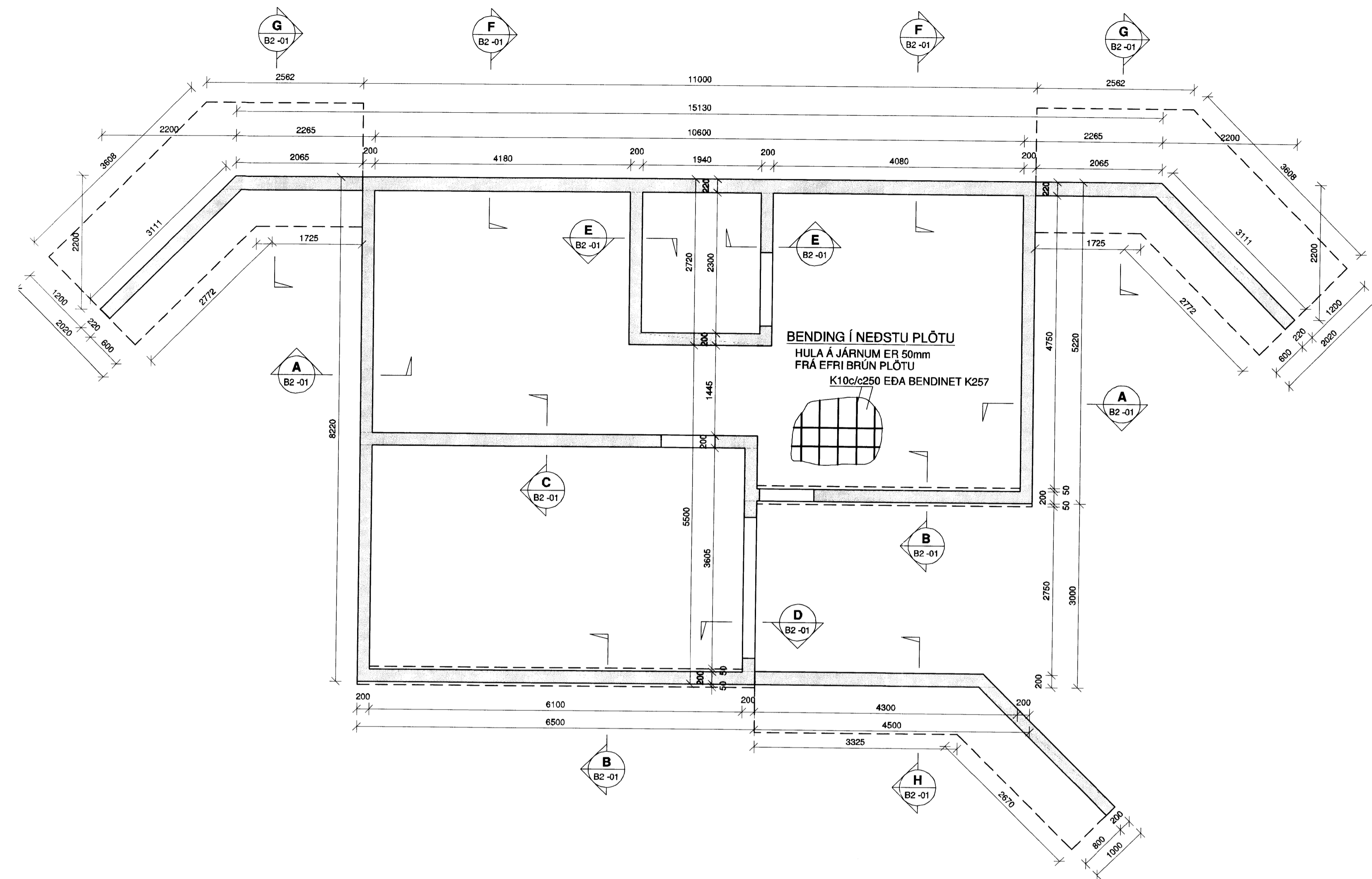
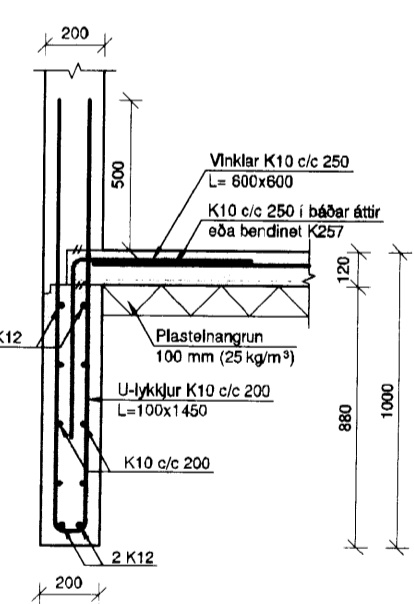


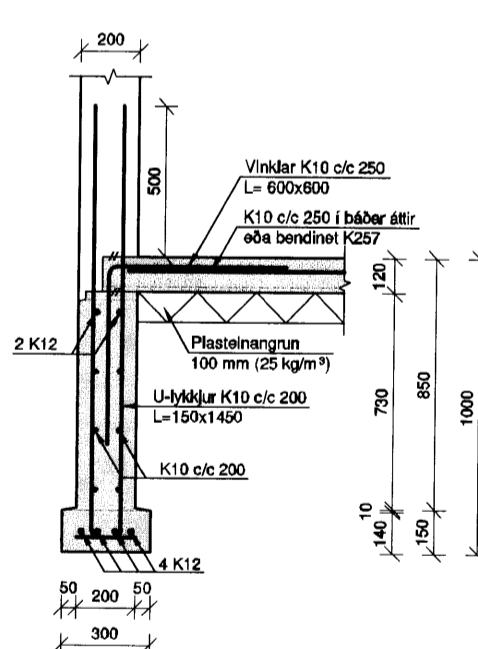
Göf Þórunn



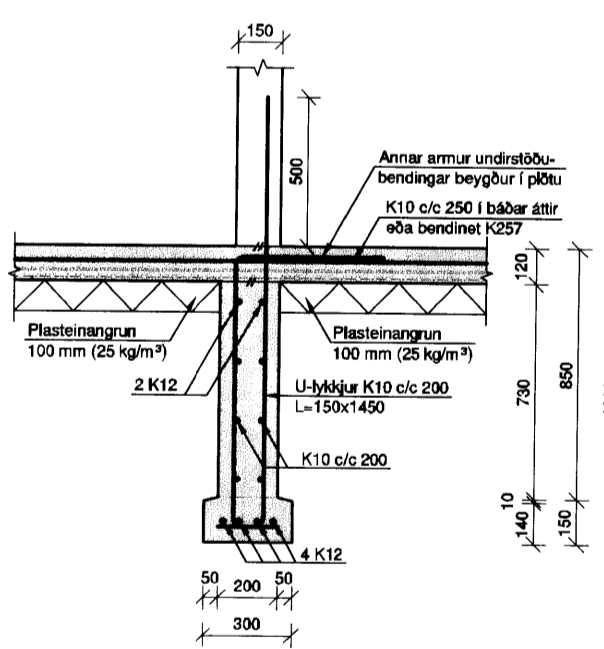
SNID A 1:20



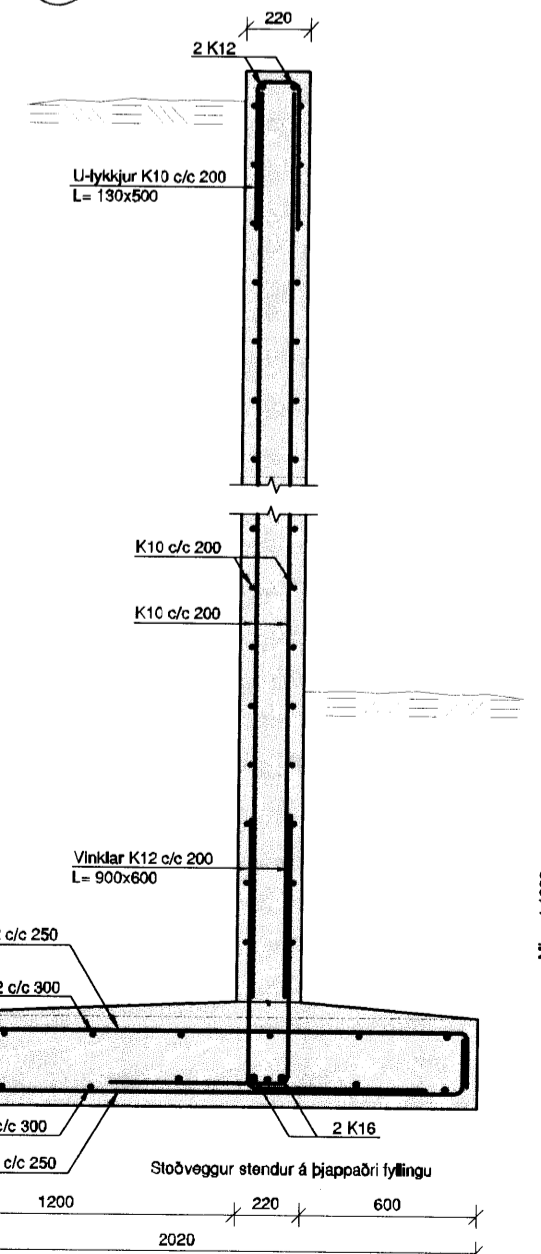
SNID B 1:20



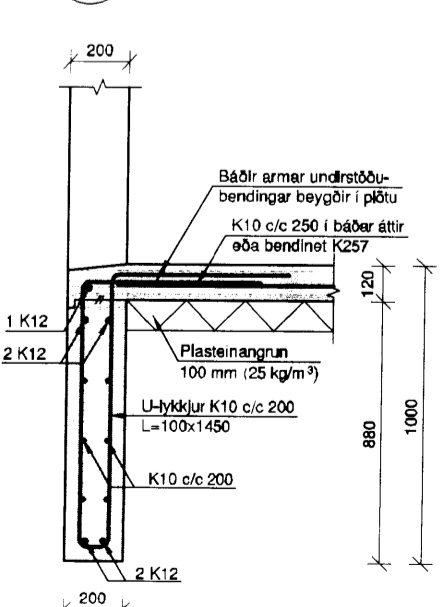
SNID C 1:20



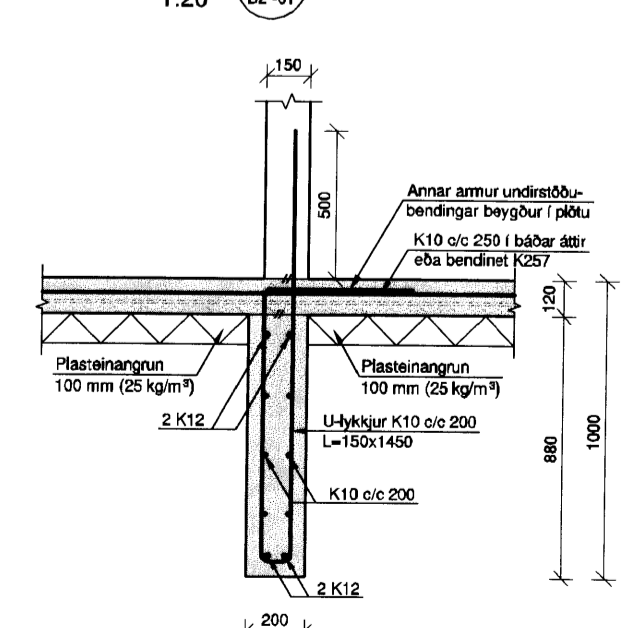
SNID G 1:20



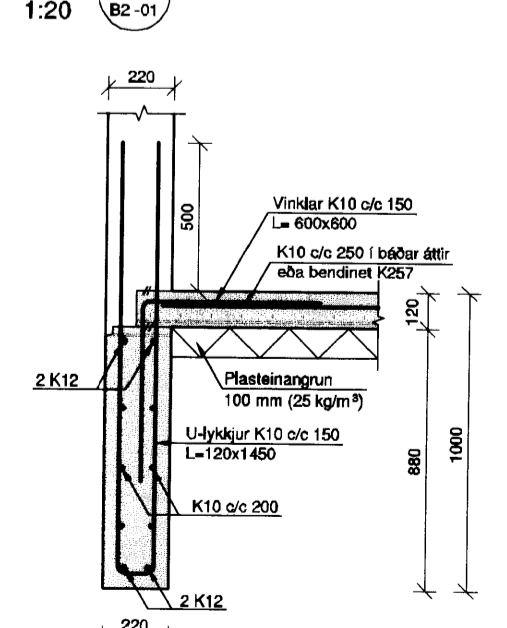
SNID D 1:20



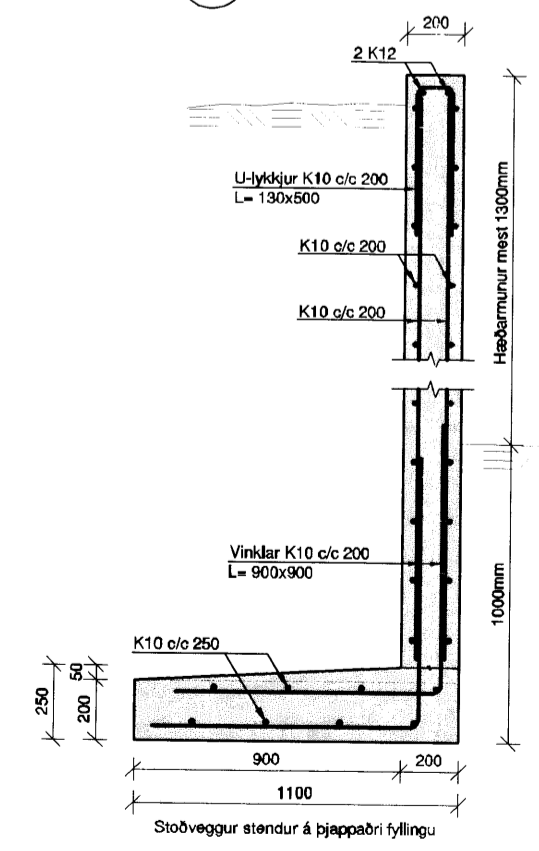
SNID E 1:20



SNID F 1:20



SNID H 1:20



**SKÝRINGAR**

SKYGGD SVÆÐI Á GRUNNMÝNDUM TÁKNA VEGGI FYRIR OFAN BOTNPLÖTU

SKYGGD SVÆÐI Á SNID- OG SÉRMYNDUM TÁKNA PANN FLÖT SEM SKORIN ER Í SUNDUR

NÁNARI MÁLSETNINGAR Á HURÐUM OG VEGGJUM ER AD FINNA Á TEIKNINGUM ARKITEKTS

HÆÐ UNDIRSTÖÐUVEGGJA, FRÁ NEDRI BRÚN AD EFRI BRÚN ADLIGGJANDI PLÖTU, SKAL AD LÁGMARKI VERA 1000mm NEMA ANNAD SÉ TEKID FRAM Á TEIKNINGUM

**BENDING:**

TENGIJARN UPP Í STADSTEYPTA VEGGI AD PYKKTINNI 200 ERU K10 c/c 200 Í BÁÐAR BRÚNIR VEGGJA

TENGIJARN UPP Í STADSTEYPTA VEGGI AD PYKKTINNI 150 ERU K10 c/c 200 NÁLÆGT MIÐJU VEGGS

K10 TENGIJARN SKULU STANDA MINNST 500mm UPP ÚR EFRI BRÚN PLÖTU

Í ALLA VEGGENDA OG KRINGUM ÖLL OP KOMI 2 K12 BUNDIN Í LYKKJUR K10c/c250 L= Yx500 NEMA ANNAD SÉ TEKID FRAM Á TEIKNINGUM.

**GRUNDUN:**

MALARFYLLING UNDIR UNDIRSTÖÐUR OG BOTNPLÖTU OG AD BAKVEGG HÚSS SKAL VERA PÚKKMULNINGUR, BROTIÐ EFNÍ MED KORNASTÆRD 0-63mm OG GÓÐA KORNASTÆRÐADREIFINGU.

SJÁ NÁNAR UM FÝLLINGAR Á TEIKNINGU NR. 12118-B0-000.

**TILVÍSANIR:**

ALMENNAR SKÝRINGAR: TEIKNING NR. 12118-B0 000

MÁLSETNINGAR Á VEGGJUM OFAN BOTNPLÖTU: TEIKNING ARKITEKTS

UPPLÝSINGAR UM KÖTNA: TEIKNING ARKITEKTS

GÓT Í UNDIRSTÖÐUVEGGJUM OG BOTNPLÖTU: GATAPLÖN OG TEIKNING LAGNAHÖNNUDA

**BROTPOLSFLOKKUR STEYPU:**

SJÁ TEIKNINGU NR. 12118-B0 000

Útg. Dags. Skýring Hannab/Vírfar/B



VERKFRÆÐISTOFA

BEJARHRAUN 20 • 220 HAFNARFJÖRDUR • KENNIT. 710796-2899  
 vab@vab.is • Sími 585 8600 • Fax 585 8610 • www.vab.is

Artur sérhönnuðar  
 Björn Gústafsson  
 Kt: 180550 4898 • bjorn@vab.is

Verkefni  
**HOLTABYGGÐ 108 FLÚÐIR**

Verkefni  
 Burðarvirki Undirstöður Grunnmynd og snið

Hannab	Teiknað	Vírfar/B	Kvarði	Síða
BIB	BIB	BG	1:50 / 1:20	/ A1
Dags.	Verkefni	Teikning	Útgáfa	
04.03.2013	12118	B2-01	-	