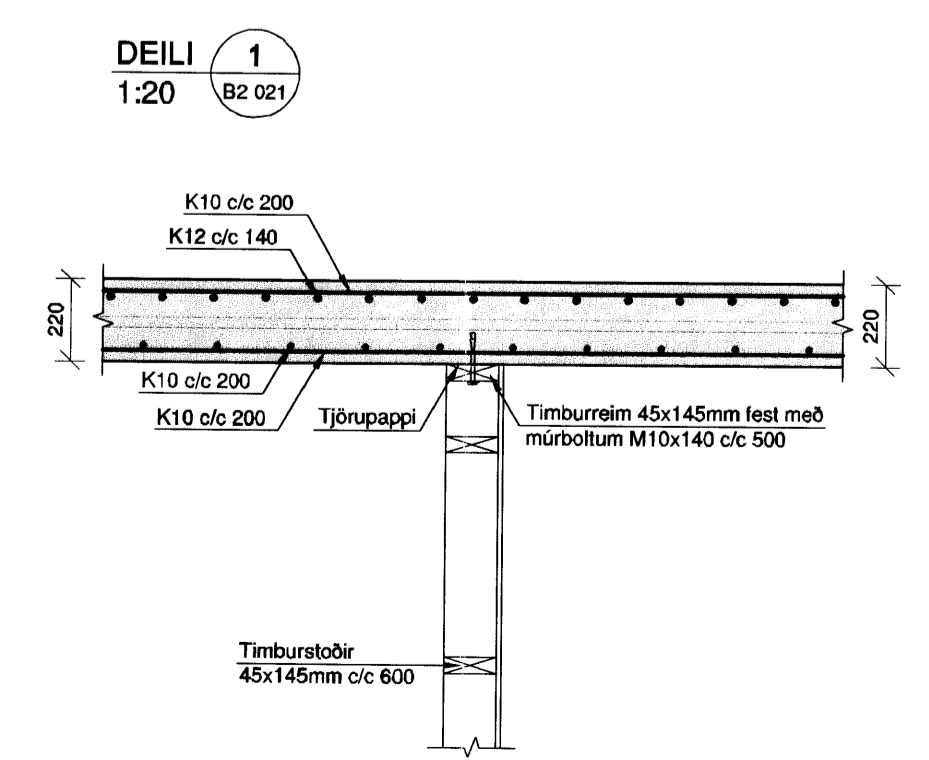
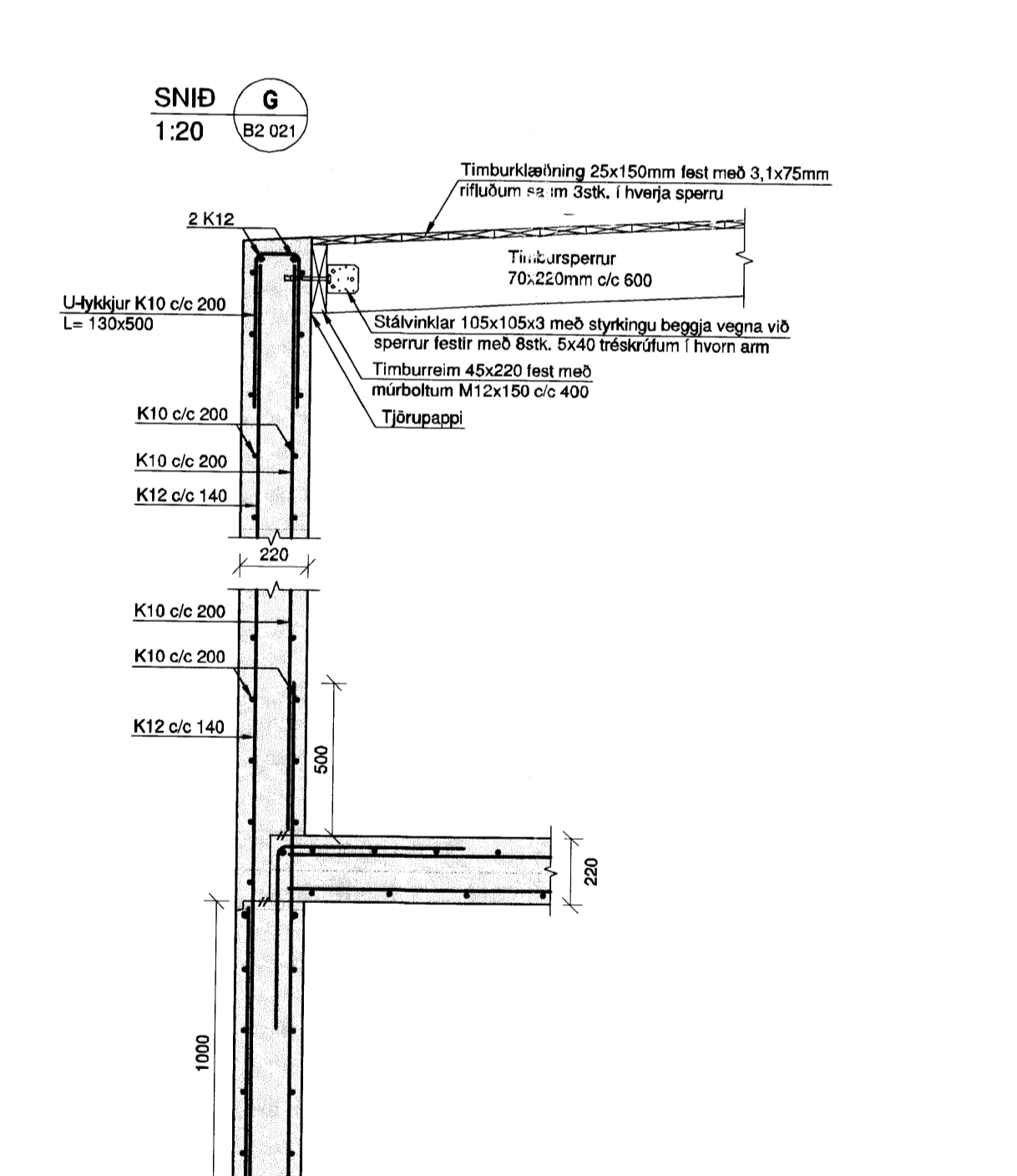
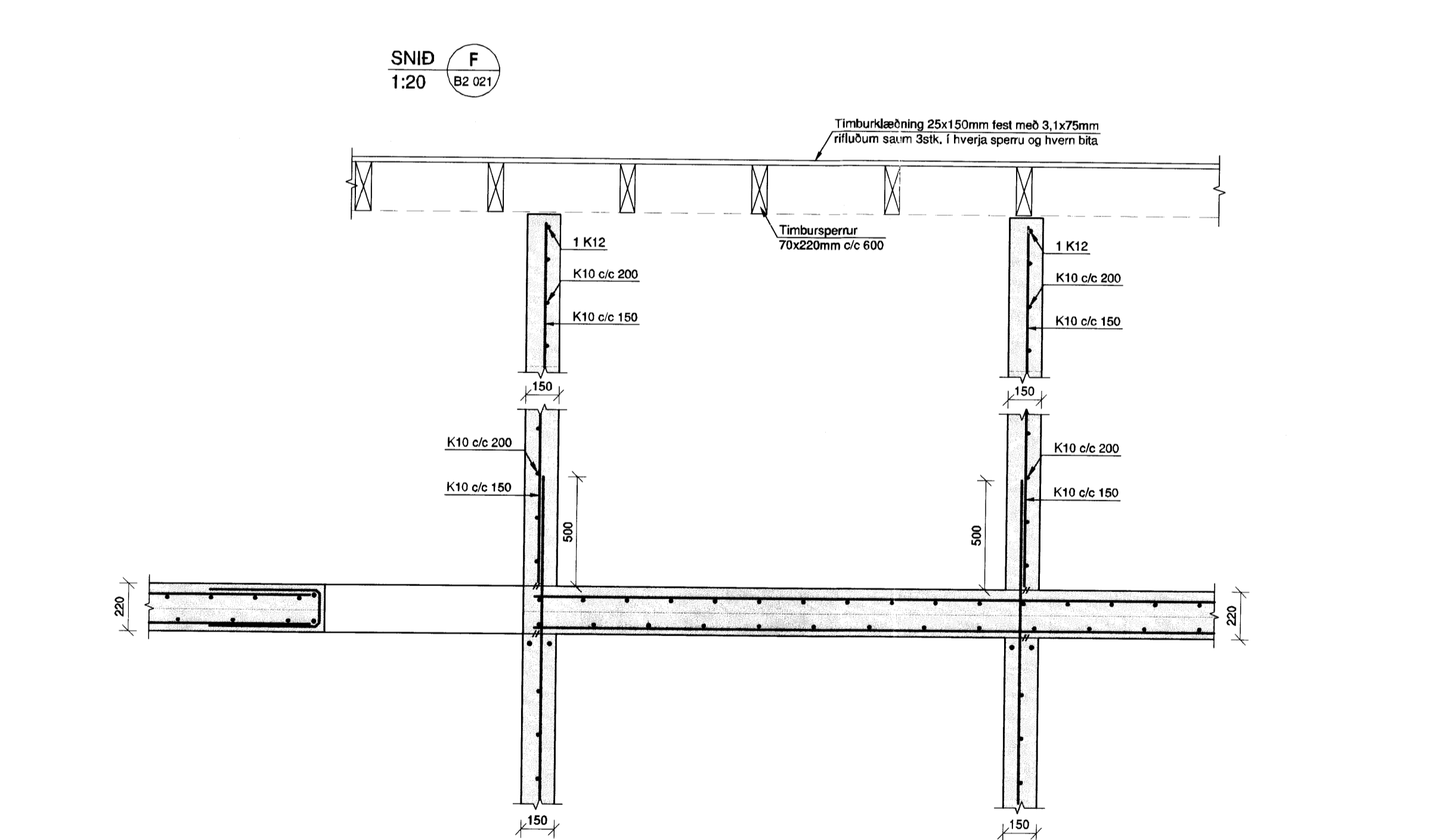
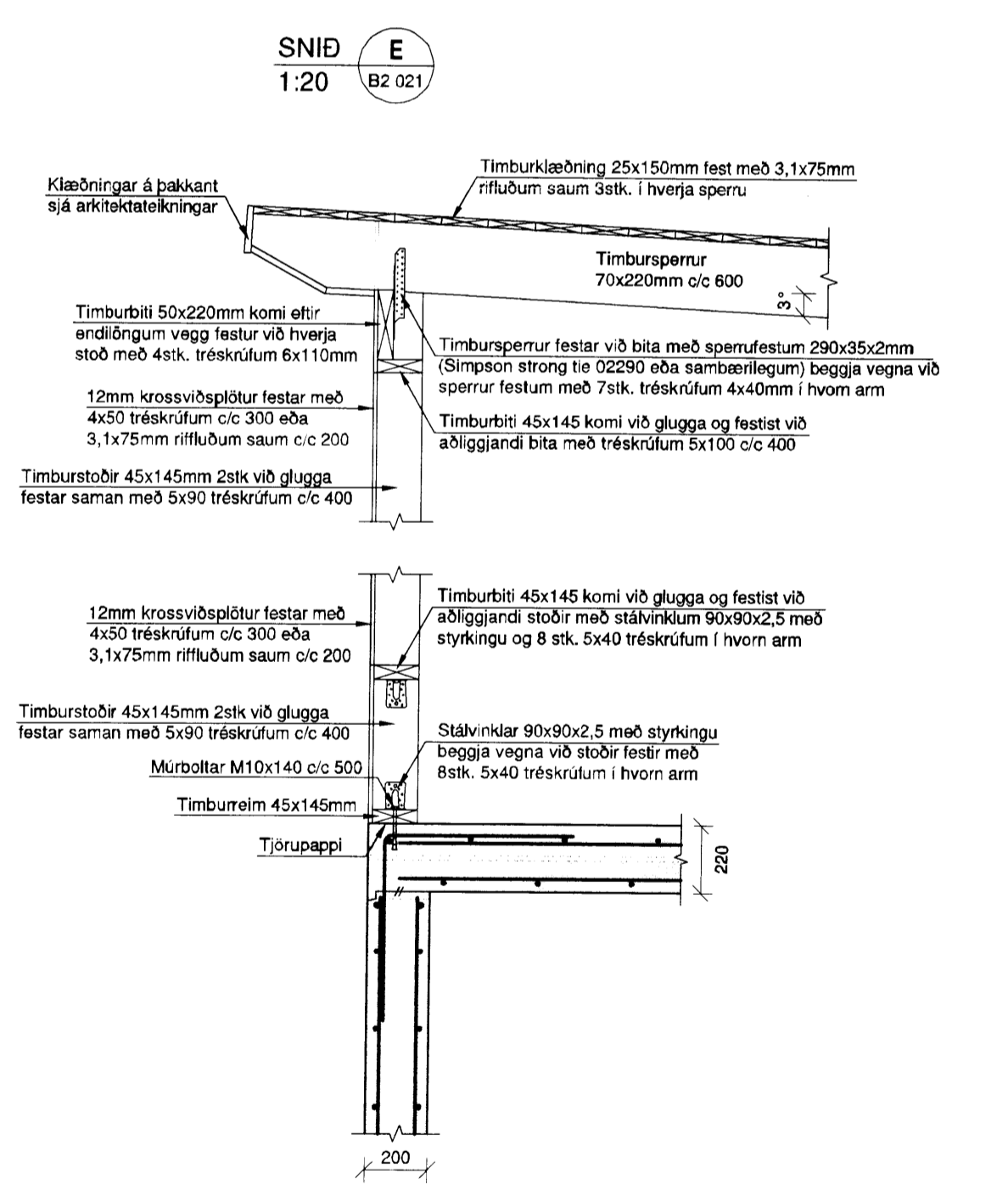
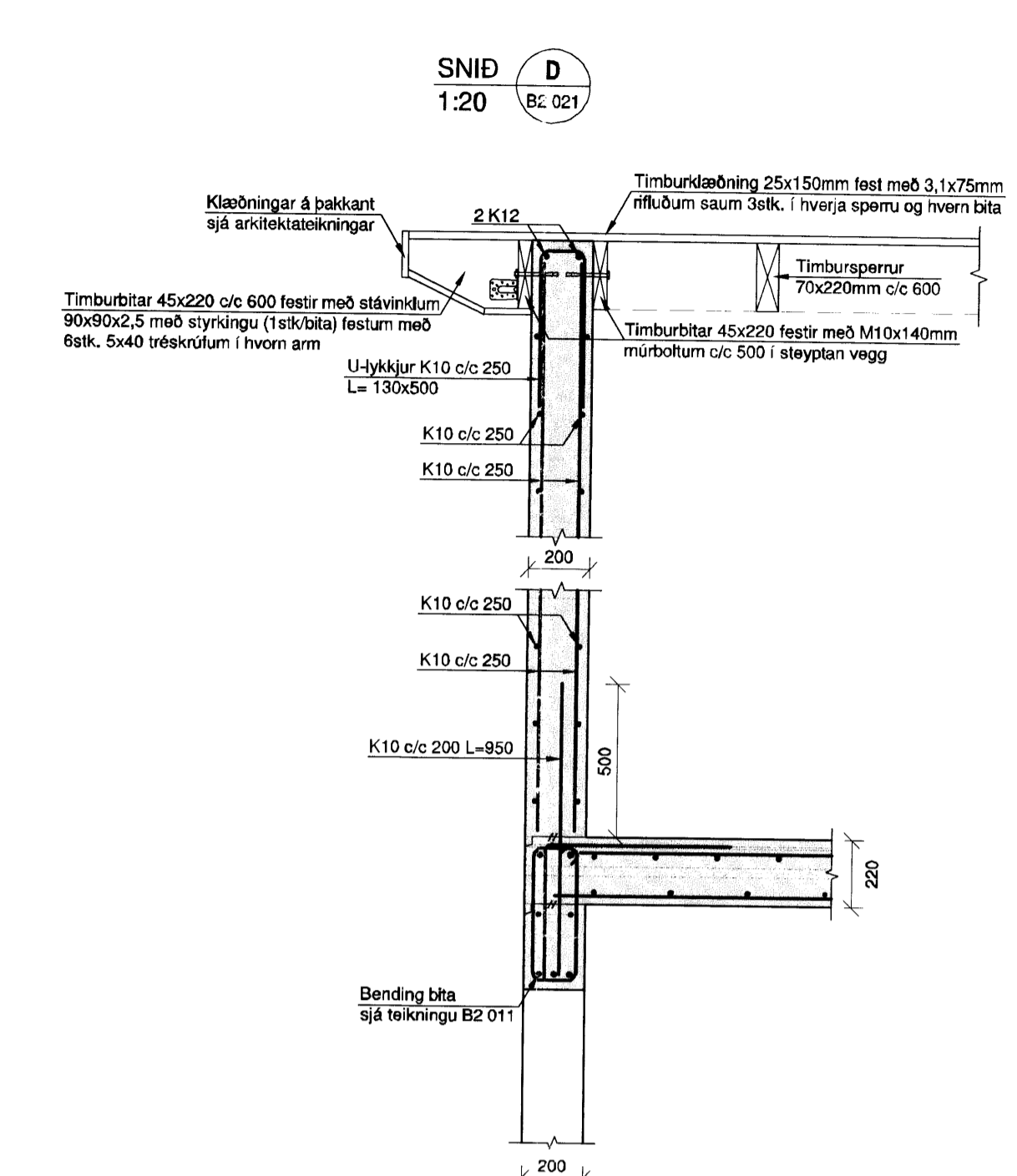
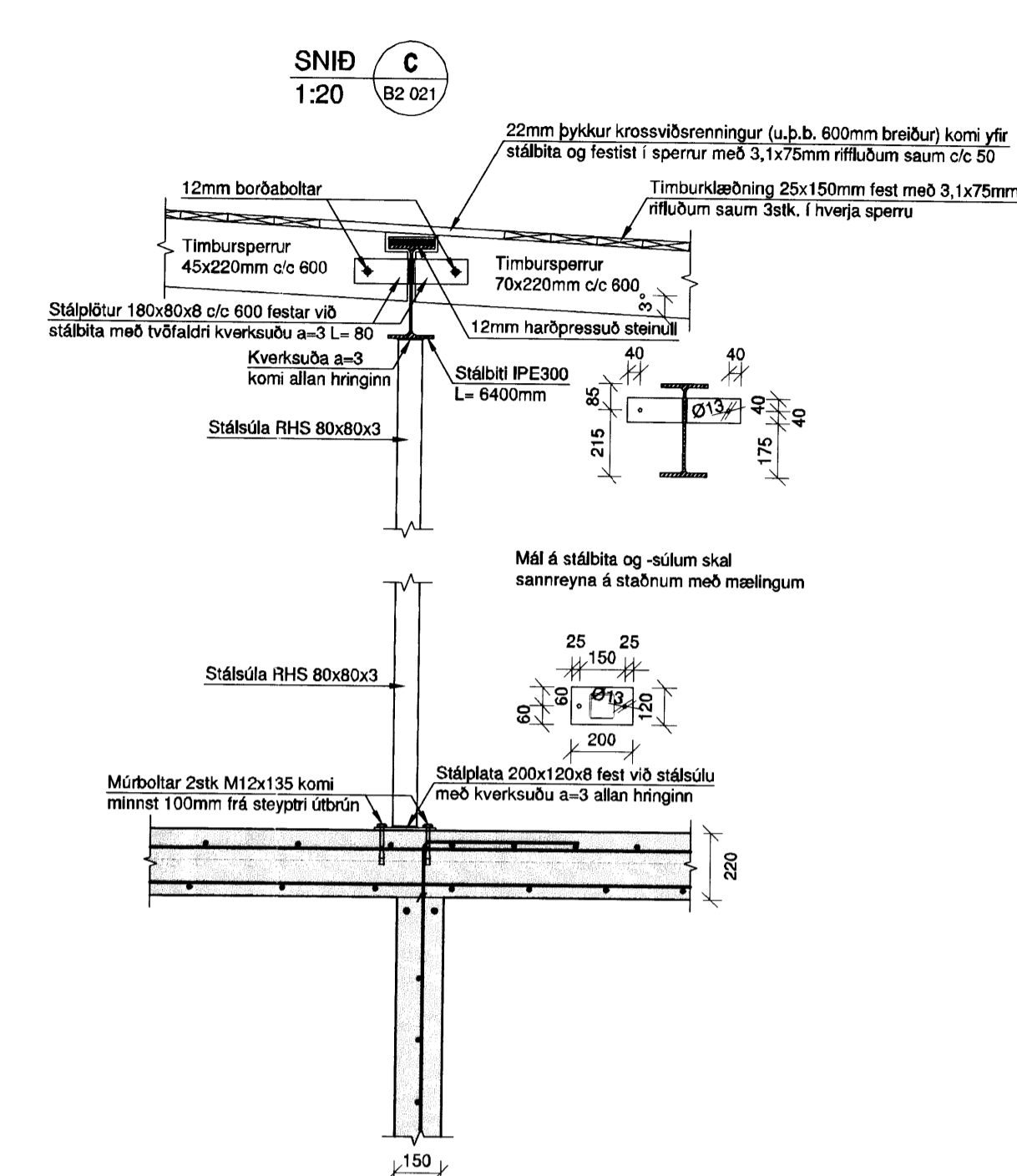
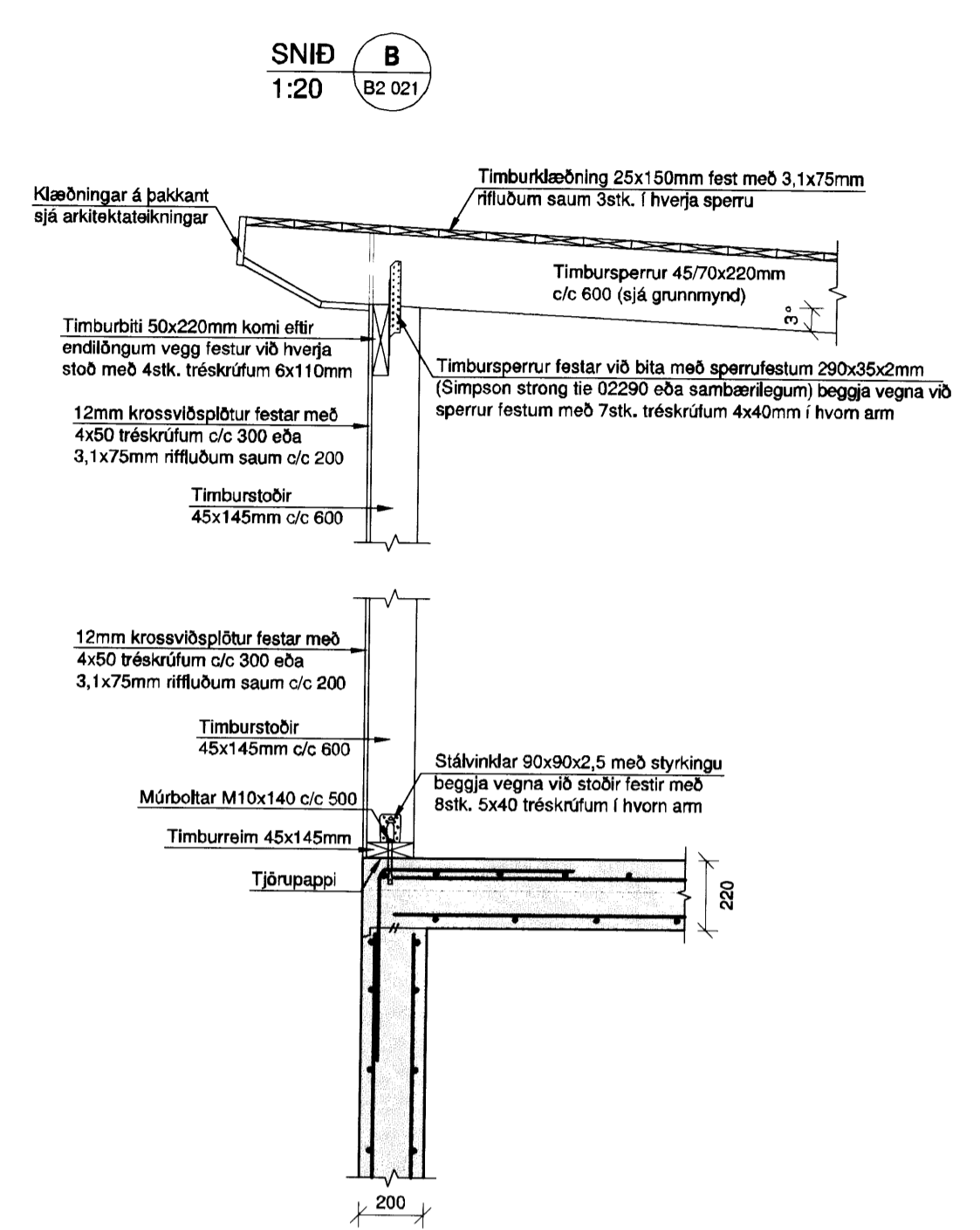
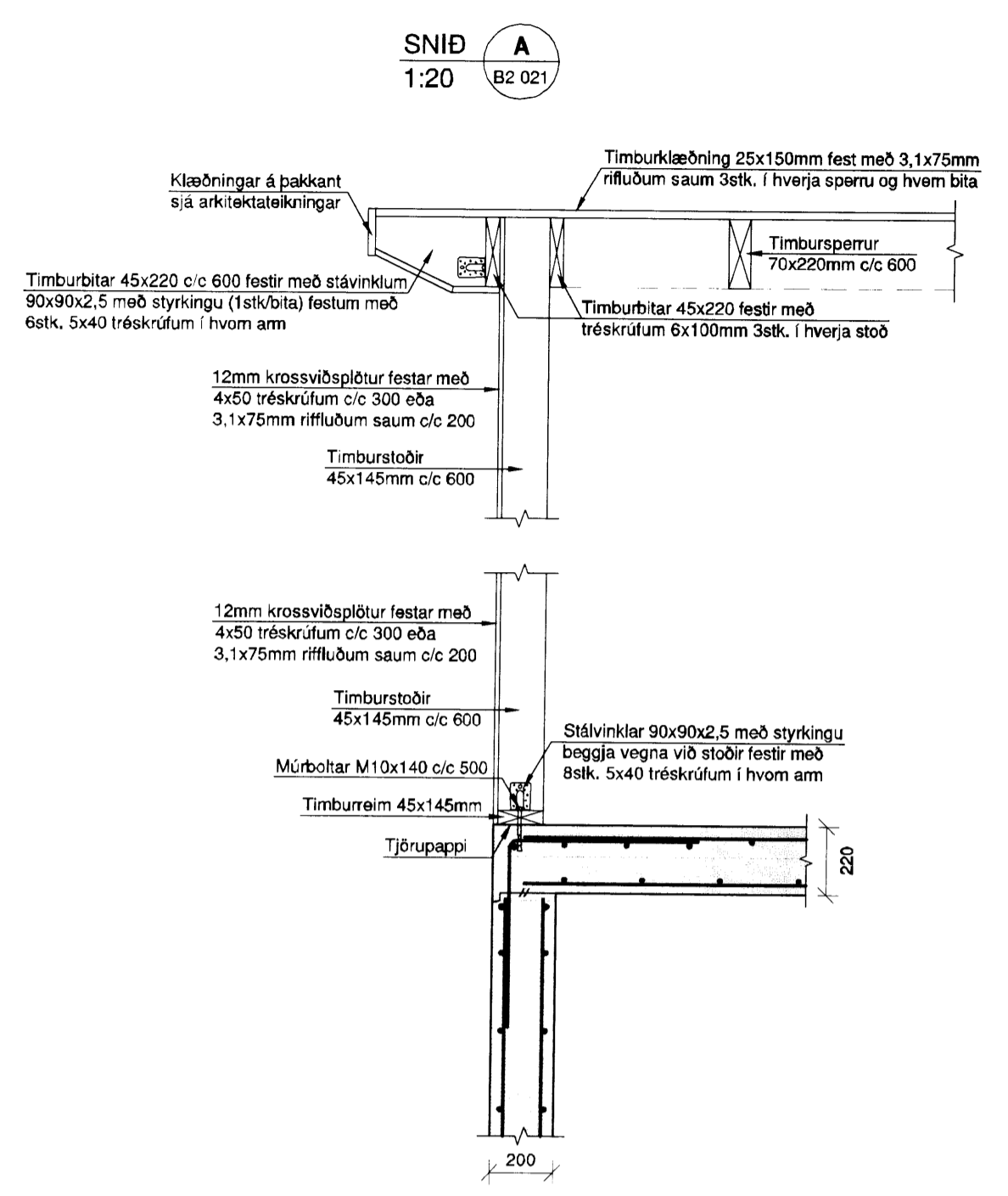


Graf 1000



**SKÝRINGAR**  
FYRIR SMÍÐI SKAL SANNREYNA ÖLL MÁL Á STADNUM.

**TRÉVIRKI:**  
**BURÐARVIÐUR:**  
ALLT TIMBUR Í PAKVIRKI SKAL EIGI VERA LAKARA EN AF FLOKKI K24 (T1) SKV. EUROCODE 5: IST EN 1995.

TIMBUR SEM ER UTANHÚSS EDA LEGGST AD STEINSTEYPU SKAL VERA GAGNVARIÐ Í FLOKKI A SKV. IST INST A 140. TJORUPAPPI SKAL SETTUR Á MILLI PAR SEM TIMBUR LEGGST AD STEINSTEYPU EDA STEYPIST INN.

**ÞAKKLÆÐNING:**  
ÖLL BORD 25x150 Í ÞAKKLÆÐNINGU SKAL FESTA Í HVERJA SPERRU OG HVERN BITA MED 3stk. 3,1x75mm RIFFLUÐUM SAUM.

**FESTINGAR:**  
BOLTAR, RÆR OG SKINNUR SKULU VERA AF GÆÐAFLOKKI 8.8. BOLTAR, SKRÚFUR, OG NAGLAR SÉU HEITSINKHÚÐADIR.

UNDIR ALLA BOLTHAUSA OG RÆR SEM LIGGJA AD TRÉ SKAL SETJA SKÍFUR MED ÞVERMÁL 3xd (d = ÞVERMÁL BOLTA) OG ÞYKKT AD LÁGMARKI 5MM.

**SUDUR:**  
SUBUEFNI SKAL UPPFYLLA KRÖFUR IST EN 1011 OG SKAL SUDUVINNA FRAMKVÆMD AF SUBUMÖNNUM SEM HAVA HÆFNISPRÓF SKV. IST EN 287-1.

**STÁLVIKRI:**  
ALLT STÁL AF SKAL VERA AF GÆÐUM S235 JR Í SAMRÆMI VID IST EN 10210-2:2006, IST EN 10025 OG IST EN 10027.

STARÐIR STÁLÞVERSNIDA MIDAST VID IST 10210-2:2006 OG EVRÓPUSTADLA ALMENN.

GRUNNA SKAL STÁLBITA MED TVEIMUR AFERÐUM AF JÄRNOXÍÐ GRUNNI EDA SAMBÆRILEGU.

**TILVITNANIR:**  
ALMENNAR SKÝRINGAR: TEIKNING NR. 12118-B0 000

MÁLSETNINGAR Á VEGGJUM: TEIKNING ARKITEKTS

UPPLÝSINGAR UM KÓTA: TEIKNING ARKITEKTS

GÖT Í VEGGJUM OG PLÖTUM:  
TEIKNING LAGNAHÖNNUDA

**BROTÞOLFLOKKUR STEYPU: C25**

Útg. Dags. Skýring Hannab./Yfirarö

**VSB**

VERKFRÆÐISTOFA

BEIJAHRÁUN 20 • 220 HAFNARFJÖRÐUR • KENNIT. 710796-2899  
vab@vab.is • Sími 585 8600 • Fax 585 8610 • www.vab.is

Artun sérhönnuðar				
Björn Gústafsson				
Kt: 193550-4889 • bjorn@vab.is				
Verkefni				
HOLTABYGGÐ 108				
FLÚÐIR				
Verkefni				
Burðarvirki				
Veggir á 1.hæð og pak				
Sníð				
Hannað	Teiknað	Yfirarö	Kvarði	Síða
BIB	BIB	BG	1:20	/ A1
Dags.	Verkefni	Teikning		Utgáfa
04.03.2013	12118	B2 022		-

V:\2012\12118 Hólabýggð 108 summuhúsi\T. Tekninga\12 Project\_Navigaton\12118\_B2 - 11.dwg