

NR. 108

NR. 109

Heimtaug rafveitu
50mm PEH lagt
útfyrir lóðamörk

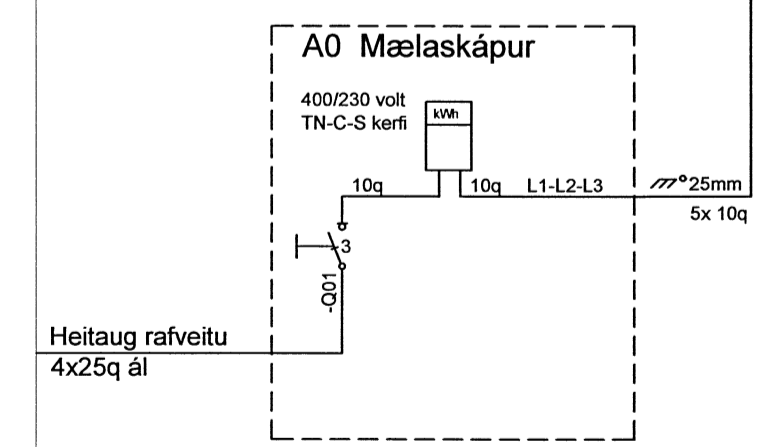
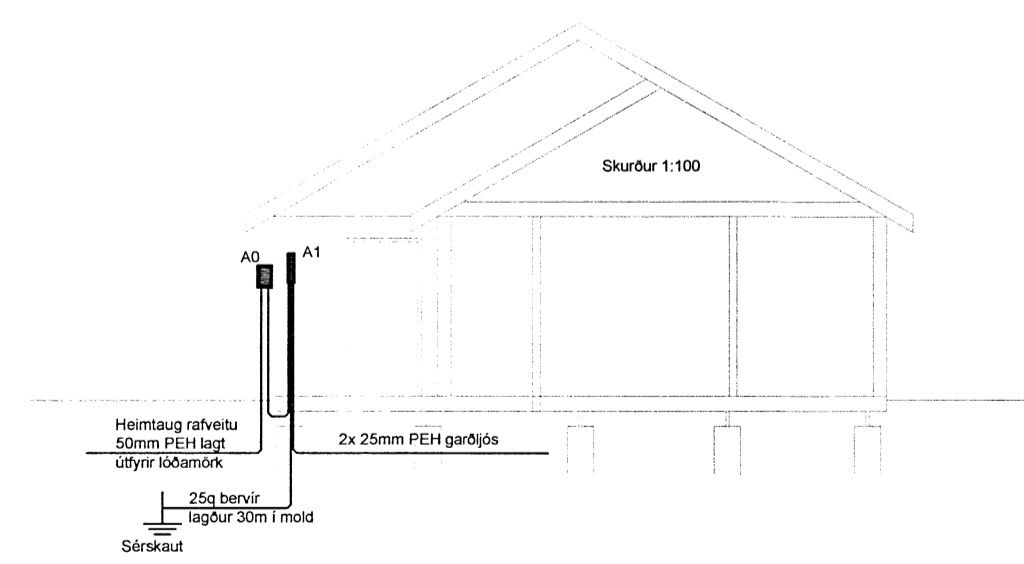
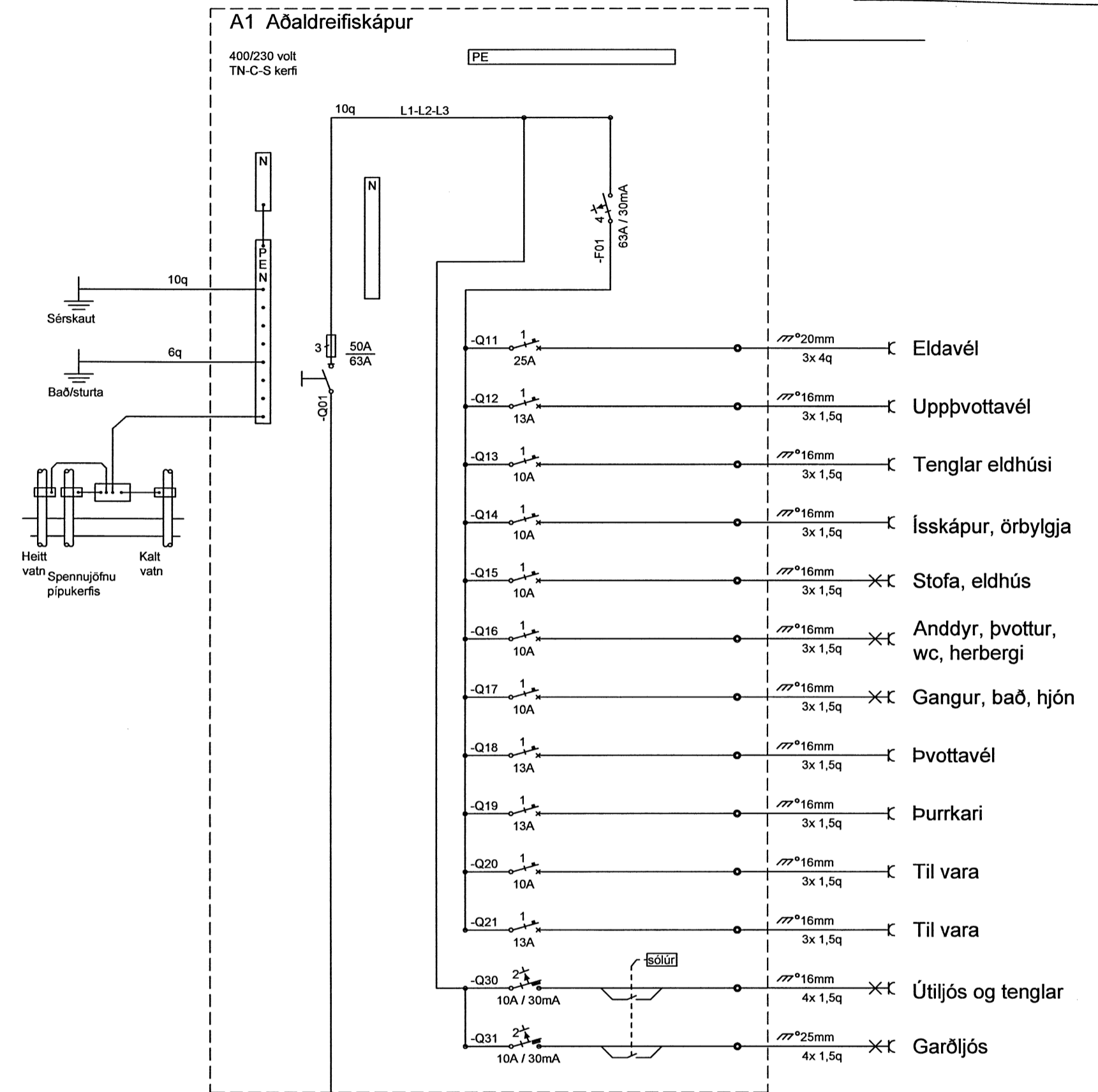
N

58m

23,5m

NR. 112

Skipulags- og byggingarfulltrúi Uppsveita bs.
Yfirfarið
09 FEB. 2015
Helgi Pálsson
Byggingarfulltrúi



Samþykkt arkitekts			
Breytingar	Dags	Yfirfarið	
1			
2			
<i>Voitorka ehf</i>		Hönnunarstofa Kt. 410606-1860 S:855-3155	
<i>Helgi Pálsson</i>		Helgi Pálsson Rafionfræðingur Hjallahlíð 5, 270 Mosfellsbæ S:898-4476 eltec.hp@gmail.com	
Verkefni	Holtabyggð lóð 109		
Staður	Syðra Langholti		
Skýring	Afstaða, töflur, skurður		
Hönnun,	Helgi Pálsson	Blað	1 af 1
Kt.	270963-5019	Teiknað,	Baldvin Ó. Gunnarsson
Mkv	1:500 / 1:100	Dagsetning,	14.01.2015
Verknúmer	2015-002	Land nr.	