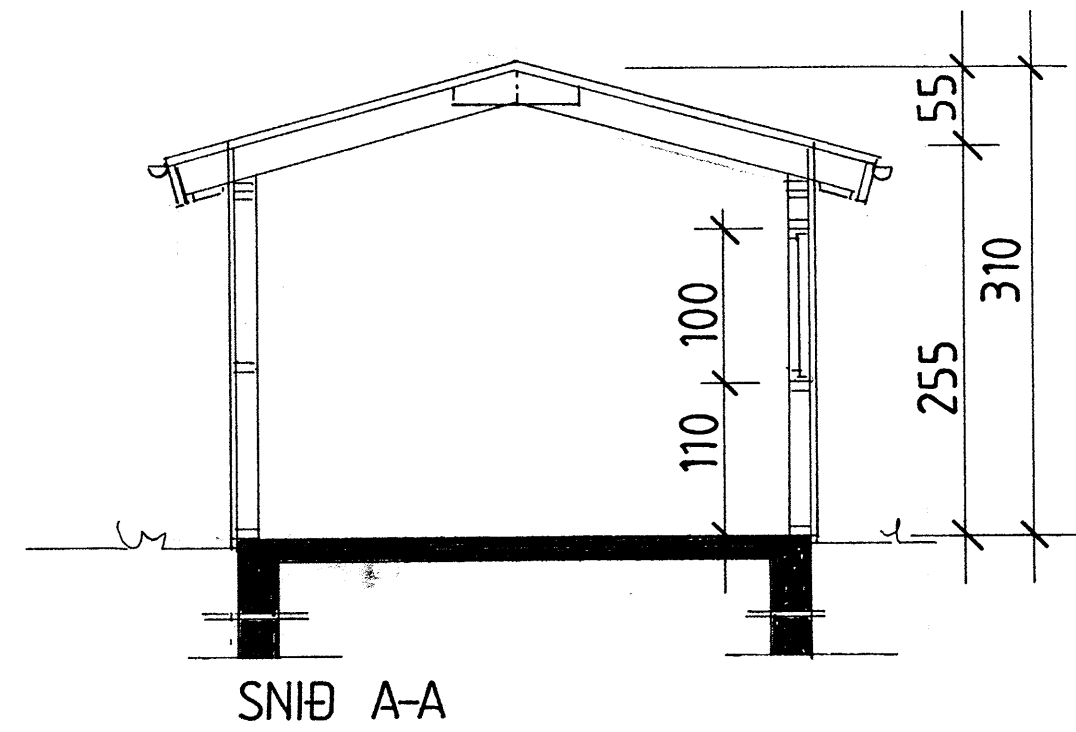
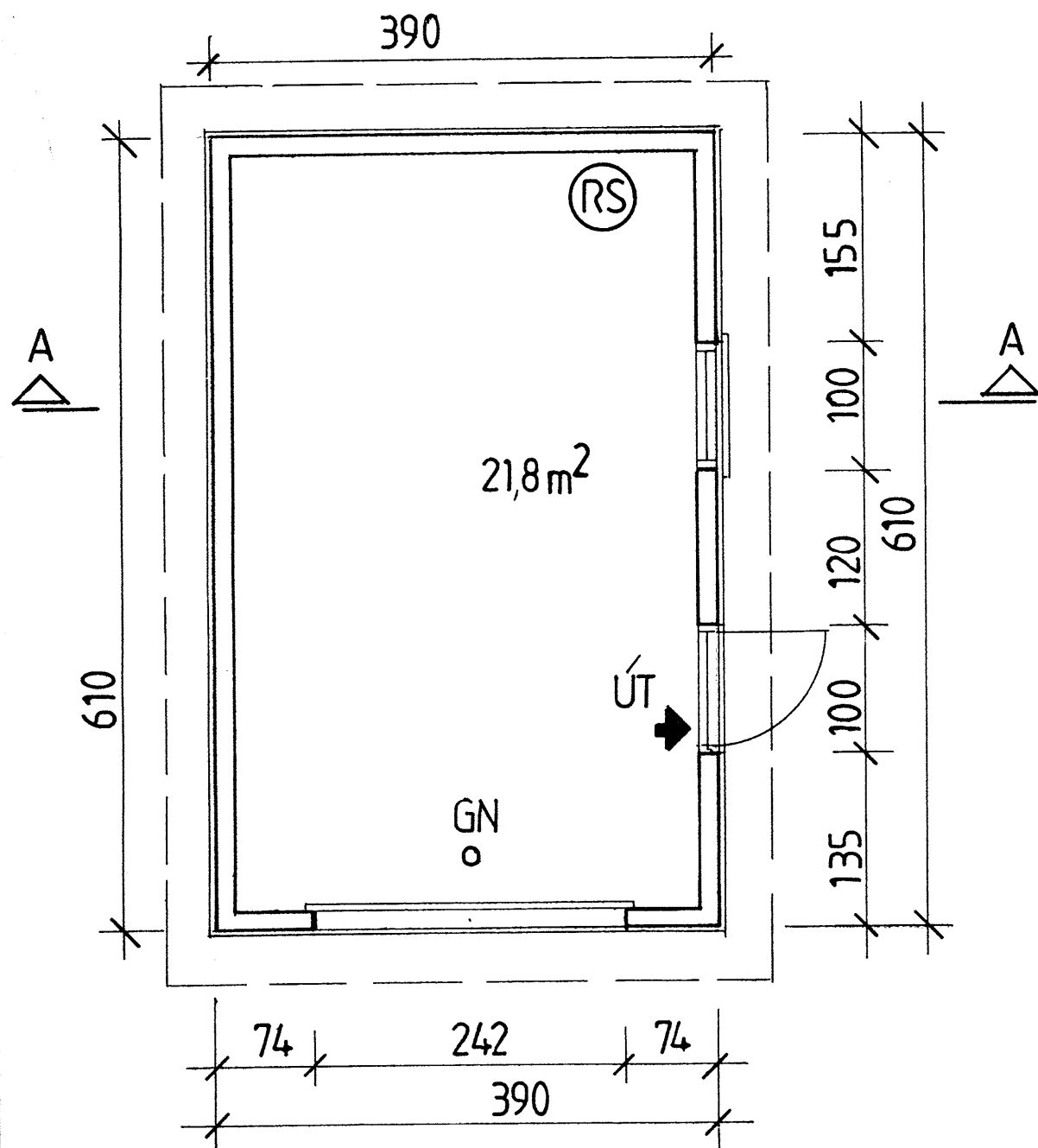
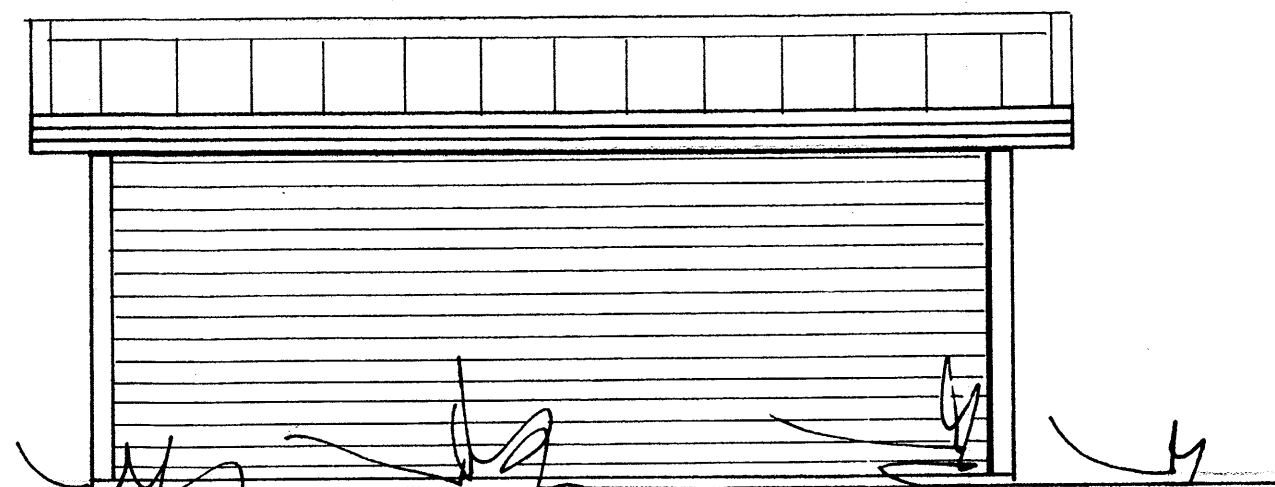
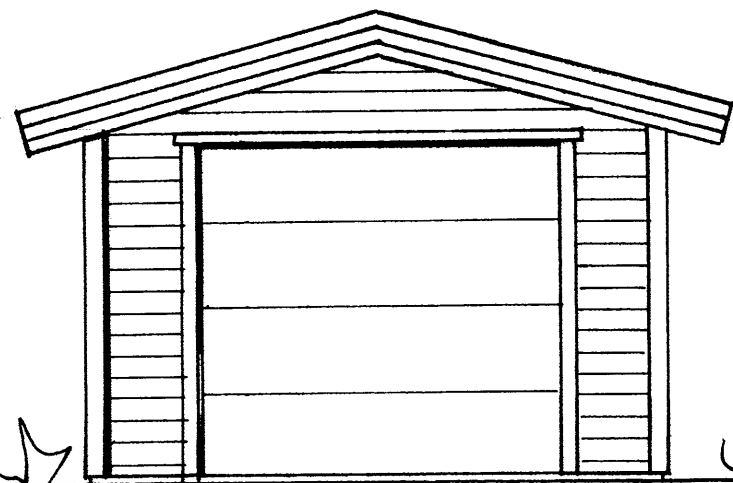
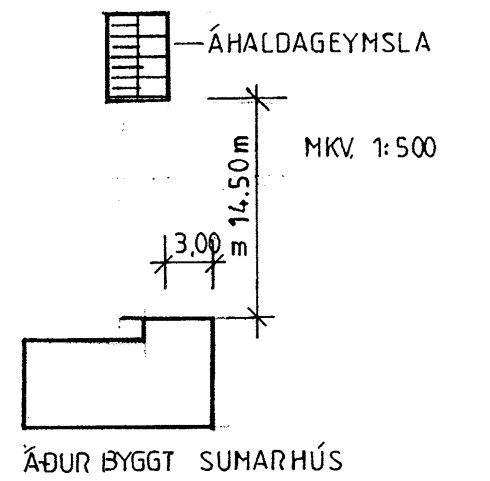


Skipulags- og byggingarfulltrúi Uppsvelta bs.  
**Samþykkt**  
 22 MAÍ 2014  
*Ragnheiður Guðmundsdóttir*  
 Byggingarfulltrúi

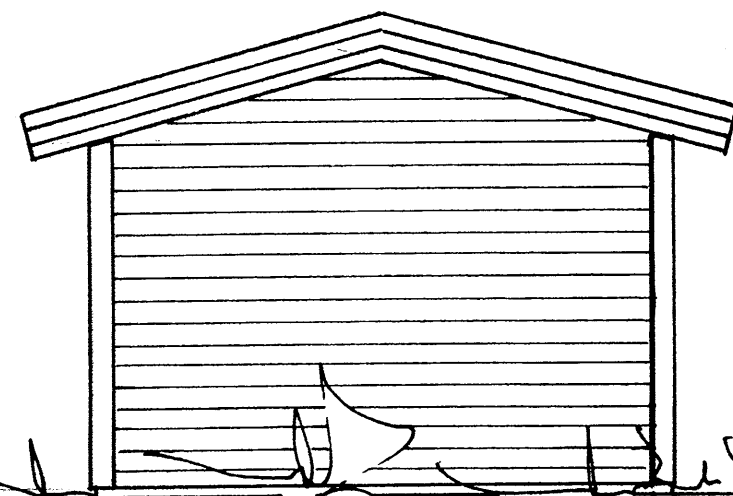


ÁHALDAGEYMSLA 23,8 m<sup>2</sup> 67,2 m<sup>3</sup>  
 ÓUPPHITUÐ OG ÓEINANGRUÐ



Áhaldageymsla óeinangruð og óupphituð.  
 Undirstöður steinsteyptar.  
 Útveggir: Grind 45x145mm, 9mm krossviður, loftunarlístar og timburklæðning.  
 Þak: Sperrur 45x195mm, þakklæðning 22x150mm, þakpappi og bærustál.  
 GN=Gólfniðurfali, RS=Reykaskynjari

ÁHALDAGEYMSLA 23,8 m<sup>2</sup>  
 VIÐ ÁÐUR BYGGT SUMARHÚS HEIÐARBYGGÐ B6  
 Í LANDI ÁSATÚNS, HRUNAMANNAREPPI



EIG. EIRÍKUR GUNNARSSON KT. 181246-3599 GSM 892 1410

ÚTLIT, GRUNNMYND OG SNÍÐ MKV. 1:50

24-04-2014  
 Jóhannes Pétursson 010448-3959 S - 567-5107  
 Sigráður Sigrúnsson 021146-2349 S - 566-6613  
 johp@isholf.is

**ABS** teiknistofa 566-6613, 567-5107. Nr. 1