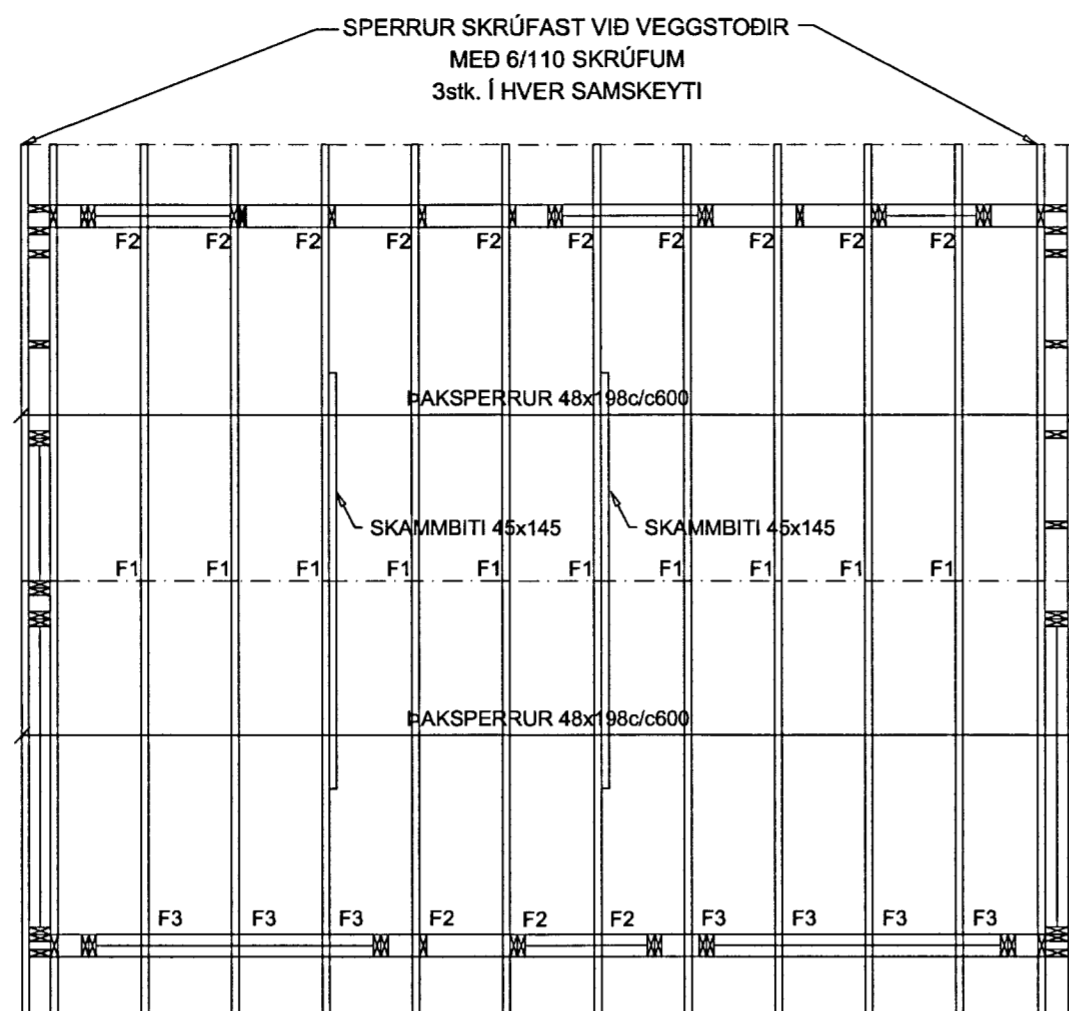


MÖTTEKIÐ
18 NOV. 2013
Calvin
Byggingafræðingur Arneseyssu og Flóah.



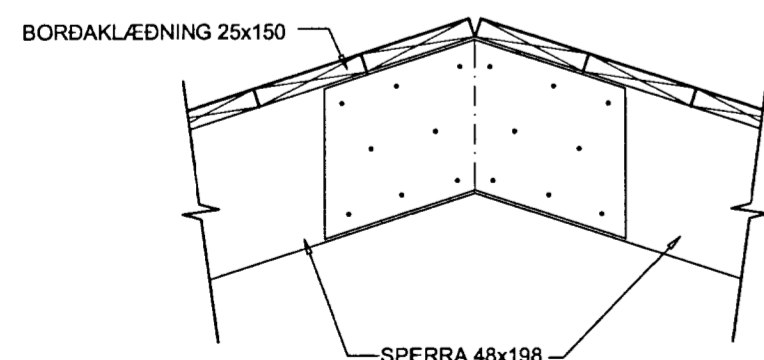
SKÝRINGAR:

BURDARVIÐIR:
NOTA SKAL STYRKLEIKAFLOKKAÐ TIMBUR Í FLOKKI K18
EDA BETRA, Í ALLT BURDARVIRKI ÚR TIMBRI.
VEGGJAGRINDUR ERU ÚR 48x148 K18.
GÓLFREIM 48X148 SKRÚFAST VIÐ GÓLFBITA MED FRANSKRI SKRÚFU (110X10) TVÆR Í HVER SAMSEYTI, (EDA C600 ÞAR SEM REIM ER SAMÍÐA GÓLFBITA).
Í HORN Á ÖLLUM OPUM KEMUR VINKILL
BMF 90 ÁN STYRKINGAR.
VIÐ HLIÐ GLUGGA/HURÐA-OPS KOMA 2.STK. 48X148 STOÐIR.
ÞAKSPERRUR ERU 48x198 C600 AÐ JAFNAÐI.
UTAN Á VEGGJAGRIND KOMI 9MM KROSSVIÐUR SEM NEGLIST VIÐ STOÐIR MED 2" KAMBSAUM c/c150. KROSSVIÐUR LEGGIST Í LÍM.
MILLI TIMBURS OG STEINS SKAL SETJA TVÖFALT LAG AF ASFALT PAPPA.
ÞAKKLÆÐNING:
ÞAK HEILKLÆÐIST TIMBURBORDUM 25x150. NEGLING ER 3 STK. SKOTNAGLAR 3" GALV. MED LÍMI (EDA3 STK. 3" ÁN LÍMS) Í HVERT BORD OG Í HVERJA SPERRU. EKKI MÁ SKEYTA MEIRA EN ÞRjú BORD Í ÞVERSNIÐI. OFAN Á BORDAKLÆÐNINGU KEMUR ASFALTPAPPI (ÞAKPAPPI). HEFTA SKAL PAPPA VIÐ BORDAKLÆÐNINGU ÞAR SEM PAPPALÖG SKARAST (SKÖRUN MINNST 10 CM) OG KOMI PLASTBORDI UNDIR HEFTI.
EFSTA LAG ÞAKKLÆÐNINGAR ER BÁRUSTÁL (GALV. EDA ALUZINK) SEM NEGLIST VIÐ BORDAKLÆÐNINGU MED HEITGALVANHÚÐUÐUM KAMBPAKSAUM 4,2/65 MED GÜMMÍÞÉTTINGU. FYRSTA NAGLARÖÐ KEMUR EINS NÁLÆGT ÞAKBRÚN OG HÆGT ER, NÆSTA RÖÐ 20CM FRÁ ÞEIRRI FYRSTU, ÞRIÐJA RÖÐ ER 40CM ÞAÐAN Í FRÁ OG SíÐAN KOMA RAÐIR MED 60CM MILLIBILI UPP AÐ KILI. Á 2M² SVÆÐI VIÐ ÚTHORN SKAL BIL MILLI ALLRA NAGLARADA VERA 20CM. KJÖLUR, FYRSTU 3. NAGLARADIR NEDAN FRÁ SEM OG SVÆÐI ALLT AÐ 1,5M FRÁ GAFLVEGGJUM NEGLIST Í ADRA HVERJA HÁBÁRU; ANNARS STAÐAR SKAL NEGLT Í ÞRIÐJU HVERJA HÁBÁRU. PLÖTUR SKARIST UM A.M.K. 1½ BÁRU. AUKANAGLI KOMI MILLI NAGLARADA Á PLÖTUSAMSKEYTUM. VÍXLA SKAL NEGLINGU MILLI RADA ÞANNIG AÐ NAGLAR KOMI Á ALLAR BÁRUR.

BERA SKAL FÚAVARNAREFNI Á ALLA SPERRUENDA OG SAMSEYTI. EFNI SKAL VERA HÚSPURRT, BEINT OG LAUST VIÐ STÓRA KVISTI OG SPRUNGUR. FÚAVÖRN SKAL BERA Á Í TVEIMUR UMFERÐUM OG ÞESS GÆTT AÐ TIMBRIÐ SÉ EKKI BLAUTT. EKKI MÁ SAGA Í SPERRUR EDA SKERÐA Á NOKKURN HÁTT. BERA SKAL BLÝMENJU(EDA SAMBÆRILEGT) Á ALLAR STÁLFESTINGAR.

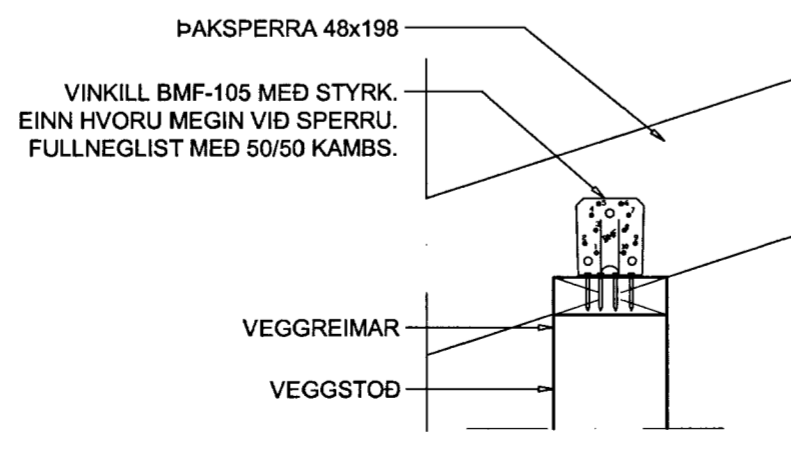
Festing F1
mkv. 1:10

KROSSVIÐSLASKAR 12x260x400
BEGGJA VEGNA. NEGLING
8 STK. 3" GALV. Í HVORN ENDA.
SNÍÐ Á LASKA EFTIR ÞAKHALLA.



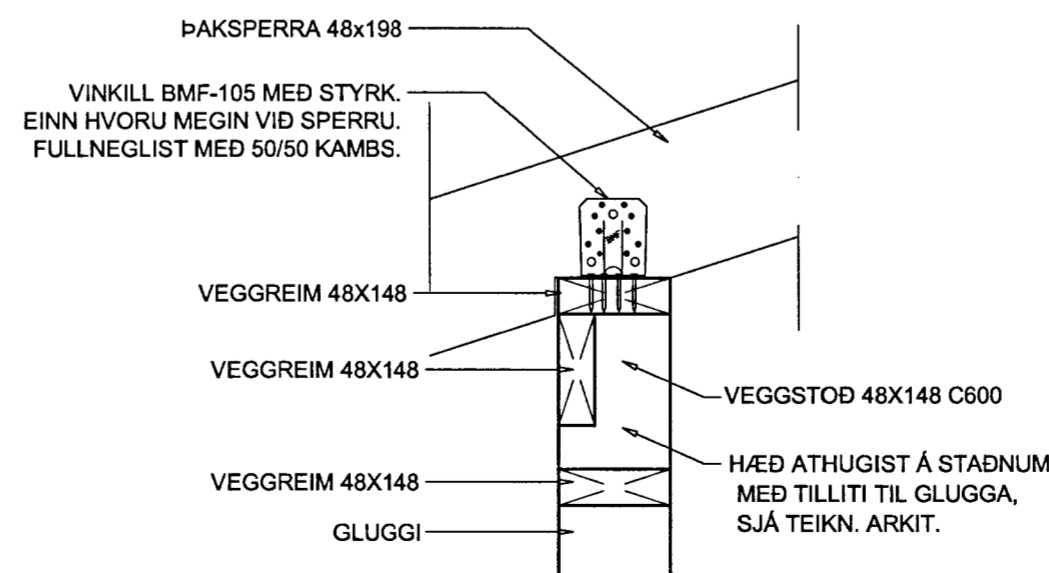
FESTING, F2 1:10

LOFTUN ÞAKS sbr.
TEIKNINGAR ARKITEKTS



LOFTUN ÞAKS sbr.
TEIKNINGAR ARKITEKTS

FESTING, F3 1:10



Verkfræðistofa Hauks Ásgeirssonar e.h.f.
Dalvegur 18, 201 Kópavogur
Sími 534-8815 Farsími 897-8132
e-mail: haukur@vha.is
Kennitala: 560600-3050

VHÁ

Hannað H.Á. Teiknað I.H. Samþykkt: *Haukur Ásgeirsson*
Kennitala 301255-4629

HESTHEIMAR, SMÁHÝSI NR.1. MATSHLUTI 06
ÁSAHREPPI

BURDARVIRKI
GRUNNMYND ÞAKS
SNÍÐ, SKÝRINGAR

Mkv. 1:50	Teikn. nr. 2-1.1	Verk nr. 1215
Áritun samræmingarhönnuðar: <i>PK</i>		Útgáfa Dags. A NOV 09