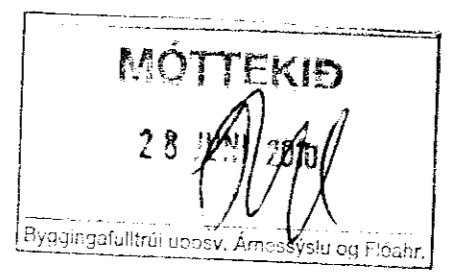
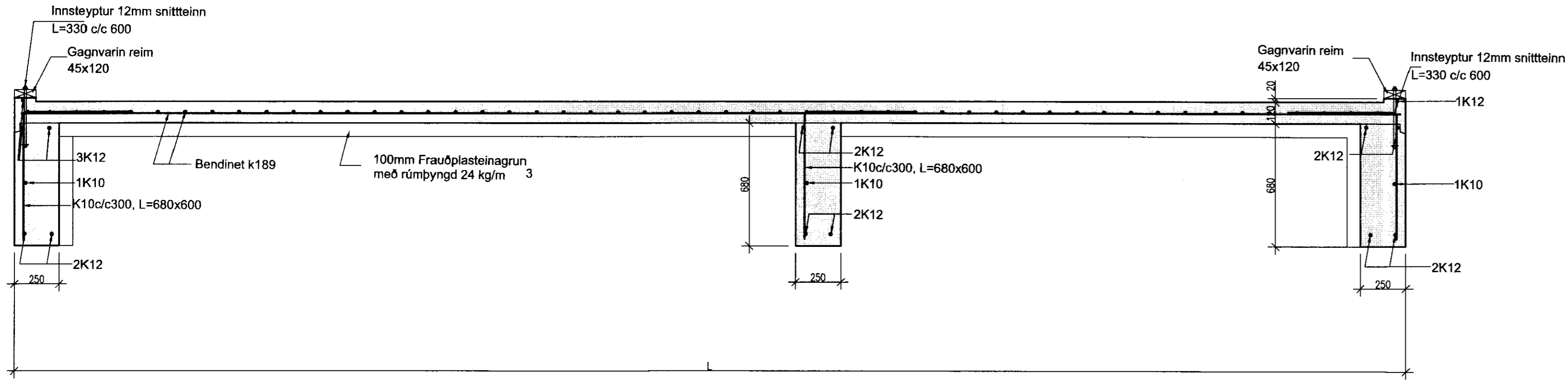
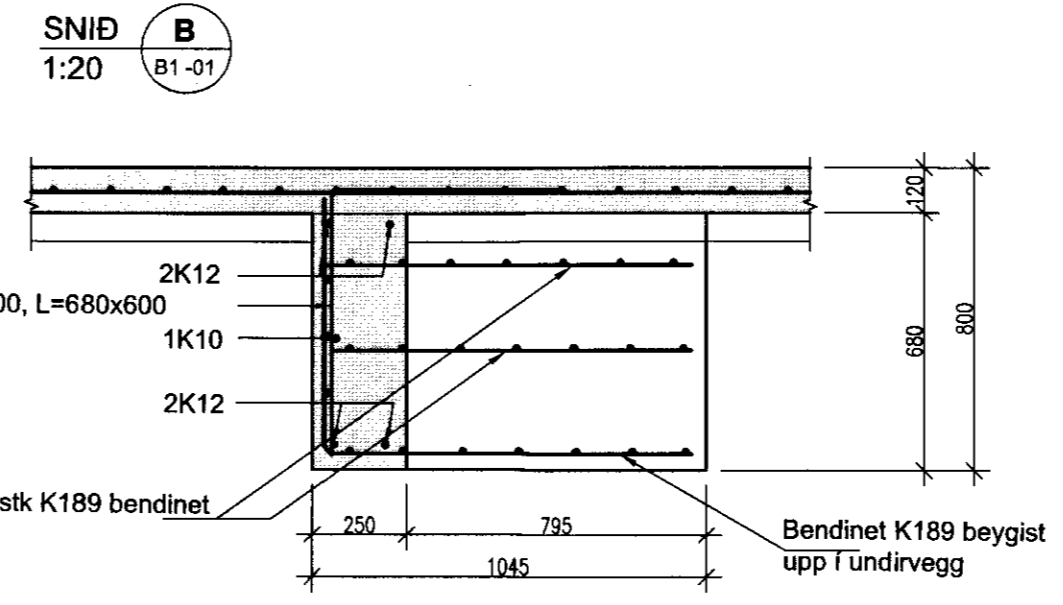
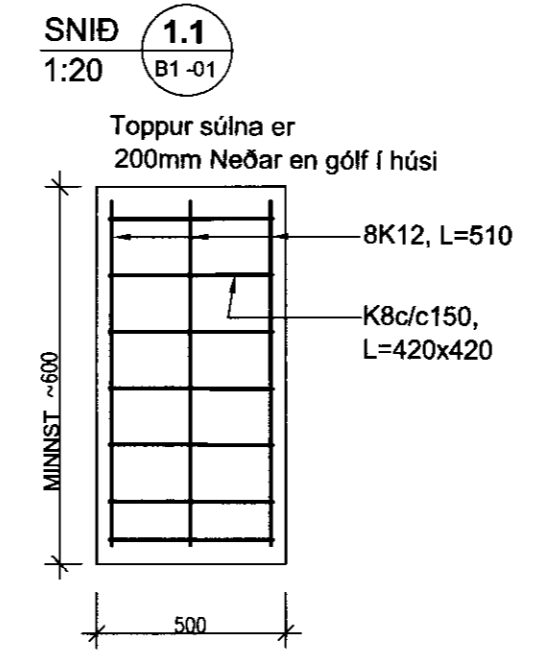
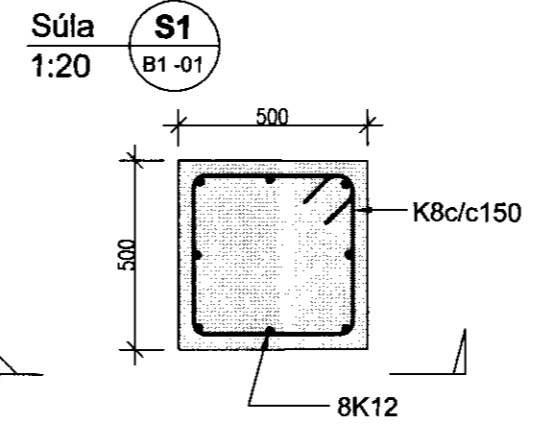
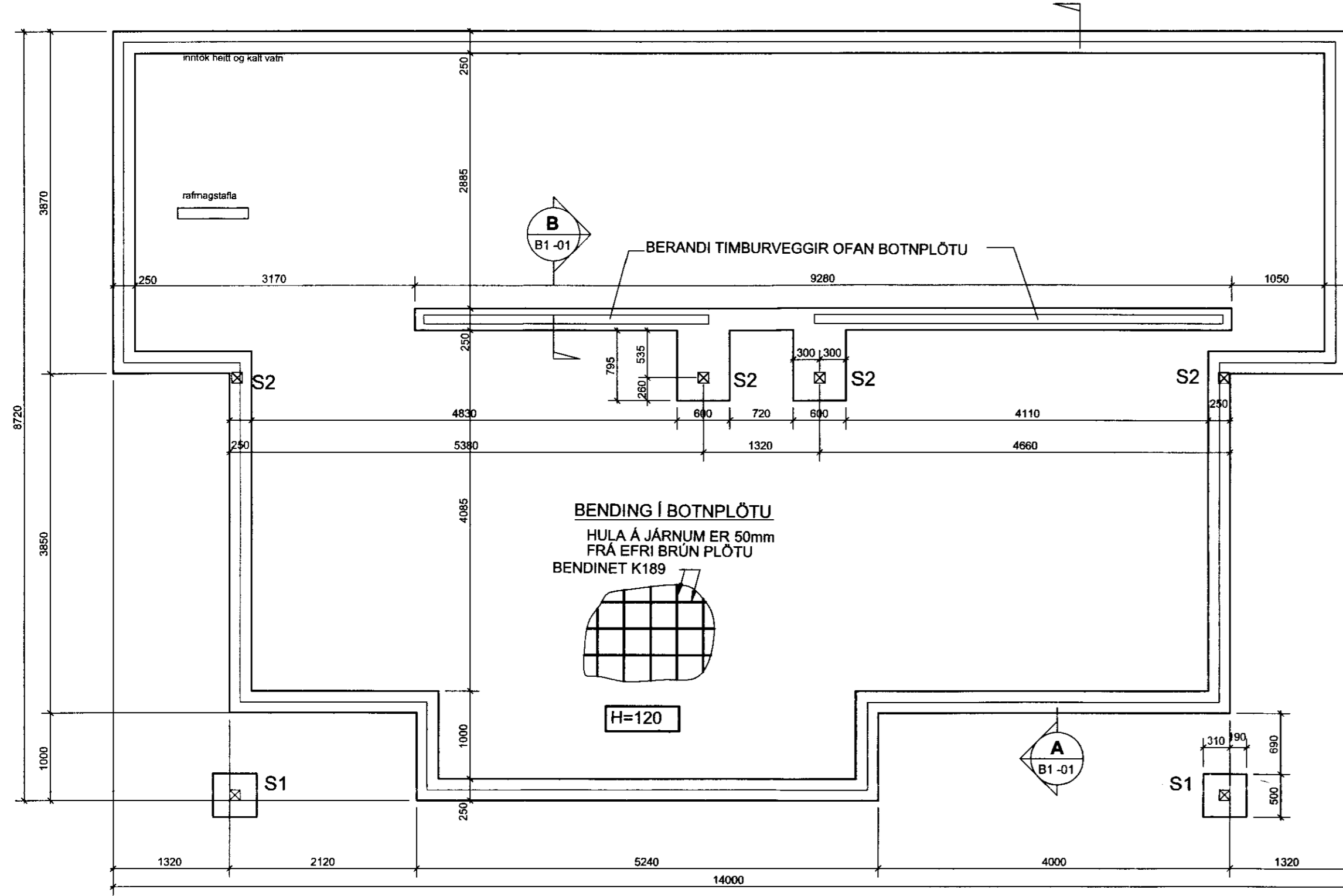


GRUNNMYND 1:50



SKÝRINGAR

UNDIRSTÖÐUJARÐVEGUR ER VEL ÞJÖPPUÐ FÝLLING, FÝLLA SKAL UNDIR BOTNPLÖTU MEÐ ÓLÍFRÆNNI GRÚS OG LEGGJA ÚT Í LÖGUM. HVERT LAG SKAL ÞJAPPÐ MEÐ VÉLÞJÖPPU. ÞJÖPPUN SKAL SAMSVARA 98% STANDARD PROCKTOR.

MERKINGAR

S1 TRÉSÚLA UNDIR BITA Í ÞAKKANTI, UNDIRSTADA SBR. SÉRMYND Á ÞESSARI TEIKNINGU  
S2 TRÉSÚLA UNDIR BITA Í ÞAKI, FESTAST MEÐ MÚRBOLTUM NIÐUR Í UNDIRSTÖÐUR

BROTÞOLSFLÖKKUR STEYPU C25  
BENDINGARGÆDI KS500

SAMRÆMINGA: 25.6.2010  
Þyngja Adomise

Útg. Dags. Skýring Hannað/Yfirfarið



VERKFRÆÐISTOFA

BÆJARHRAUN 20 • 220 HAFNARFJÖRDUR • KENNIT. 710796-2899  
vsb@vsb.is • Sími 585 8600 • Fax 585 8610 • www.vsb.is

Áritun sérhönnuðar  
Björn Gústafsson  
Kt: 180550 4889 • bjorn@vsb.is

Verkheli  
HVAMMUR 2A  
845 - HRUNAMANNAHREPPI

Verkheli  
Burðarvirki  
Undirstöður  
Grunnmynd og Snið

Hannað	Teiknað	Yfirfarið	Kvarði	Síða
BG	BG	BG	1:50	-
Dags.	Verkefni	Telkning	/ A2	Útgáfa
25.06.2010	10145	B2 -01	-	-

V:\2010\10145-Hvammur 2a, Hrunamannahreppi\10145 - Hvammur 2a\teikningar\045-B2-01.dwg