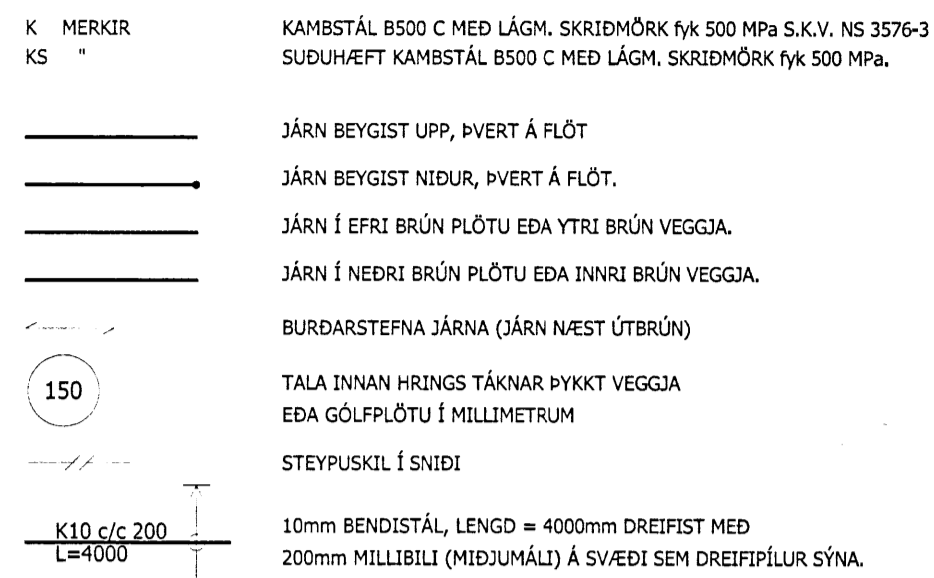


JÁRN BENDING

TÁKN Á TEIKNINGUM

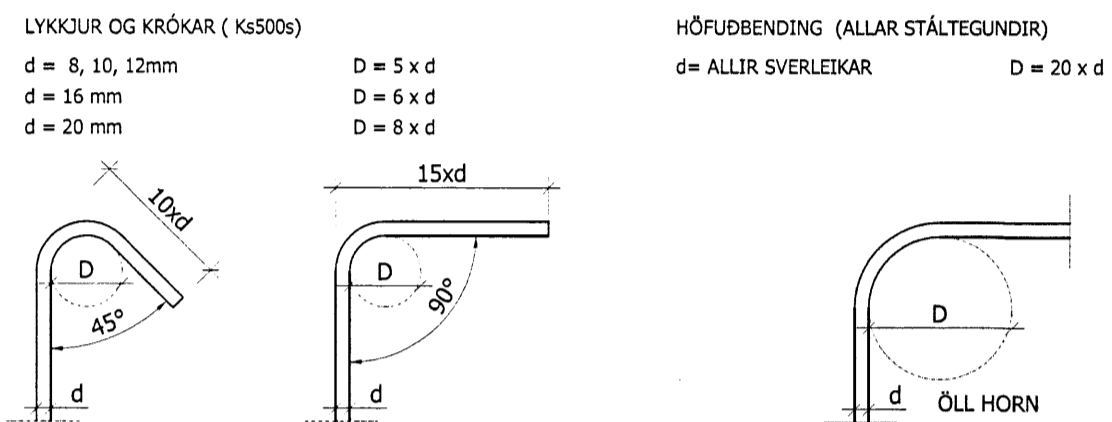


STEYPUSTYRKARSTÁL.
 ÖLL VINNA OG EFTIRSKIL SKAL VERA S.K.V. Í STÍO OG BYGGINGAREGLUGERÐ.
 STEYPUSTYRKARSTÁL SKAL ALDREI SJÓÐA HVORKI HVORKI MED PUNKTSJÓÐU NÉ HEILSUÐU NEMA MED LEYFTI HÖNNUDAR. VID SUÐUVINNU Á STEYPUSTYRKARSTÁLI SKAL FYLGJA FYRIRMEIUM VEBURKENNIS SÖJUSKADALS, T.D. DIN4099.

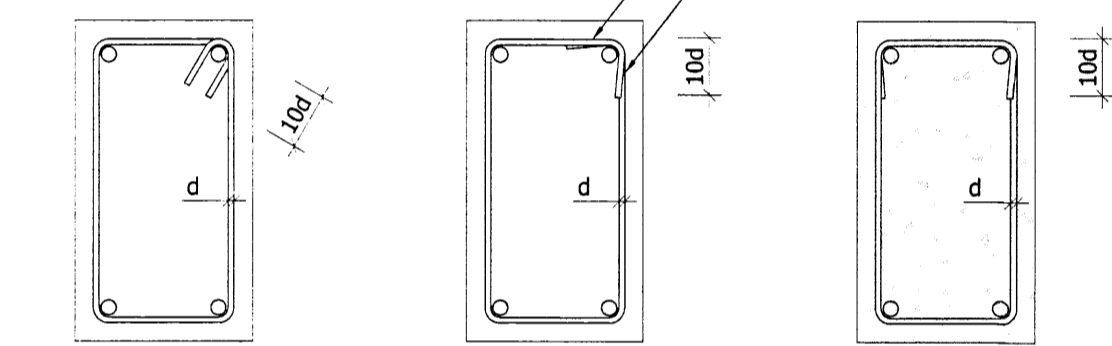
ALLT STEYPUSTYRKARSTÁL Á BYGGINGASTAD SKAL VERA HREINT OG LAUST VID RYD- OG VÖLSUNARHÖÐIR, ÞAD SKAL GEYMT Á TRJAM OG VANDLEGA SUNDURGREINT EFTIR EFNISFLOKKUM. TIL AD KOMA Í VEG FYRIR RYDMYNDUN Á STÁLINU SKAL VERA TIL FYRIRBODSALA Á BYGGINGASTAD ÞANNGV AD HÆGT SÉ AD BREIDA YFIR STÁLID Á BYGGINGATMANUM.

BENDINET SKULU VERA KALDDREGIN OG HAFJA LÁGMARKSTOGPÖL 500MPa. ÞEGAR BENDINET HAFJA VERID ARHENT FRÁ SÖLUADILA ER ÖHEMILT AD RAFSÞÓÐA ÞAU EDA HITA.

BEYGING STEYPUSTYRKARSTÁLS



ENNFREMUR GILDIR UM LYKKJUR - ÍST/DS411



FJARLÆGDIR MILLI JÁRNA, MINNSTA LIÓSMÁL

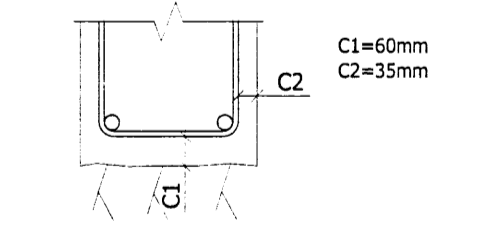
MINNSTU FJARLÆGDIR MILLI JÁRNA LÓDRÉTT OG LÁRÉTT.
 MIDAD VID HÁMARKS KORNASTÆR STEYPU 32 mm.

JÁRNÞVERMÁL d (mm)	12	16	20	25	32
MINNSTA BIL LÁRÉTT a (mm)	40	40	40	50	64
MINNSTA BIL LÓDRÉTT b (mm)	25	25	30	40	50

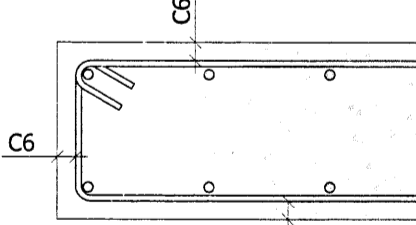
STEYPUHULA Á JÁRNUM

GILDIN EIGA VID UM VENJULEGAR ADSTÆÐUR, EF ANNAD ER EKKI SÝNT Á TEIKNINGUM.
 ÞAR SEM TÆRINGARHÆTTA ER MIKL GILDA AÐRAR REGLUR UM STEYPUHULU JÁRNA.

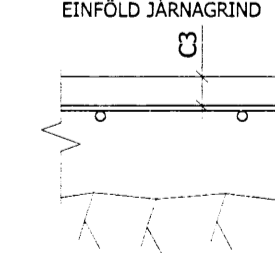
UNDIRSTÖÐUR OG VEGGIR AD JARVEGSPYLLINGU



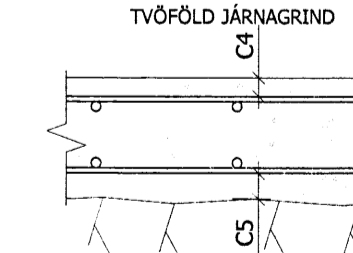
INNVEGGIR, PLÖTUR, BITAR OG SÚLUR



BOTNPLATA Á FYLINGU EINFÖLD JÁRNAGRIND



BOTNPLATA Á FYLINGU TVÖFÖLD JÁRNAGRIND



SKEYTILENGD BENDISTÁLS

LÁGMARKSKEYTING BENDISTÁLS ER SAMKVEMT EFTIRFARANDI:

ÞVERMÁL STÁLS, d í mm	8	10	12	16	20	25	32
SKEYTILENGD l í mm	400	500	600	800	1000	1250	1600

EKKI SKAL SKEYTA MEIRA EN ÞRÍÐJA HVERT JÁRN Í SAMAN SNIDI NEMA ANNAD SÉ SÝNT Á TEIKNINGUM.

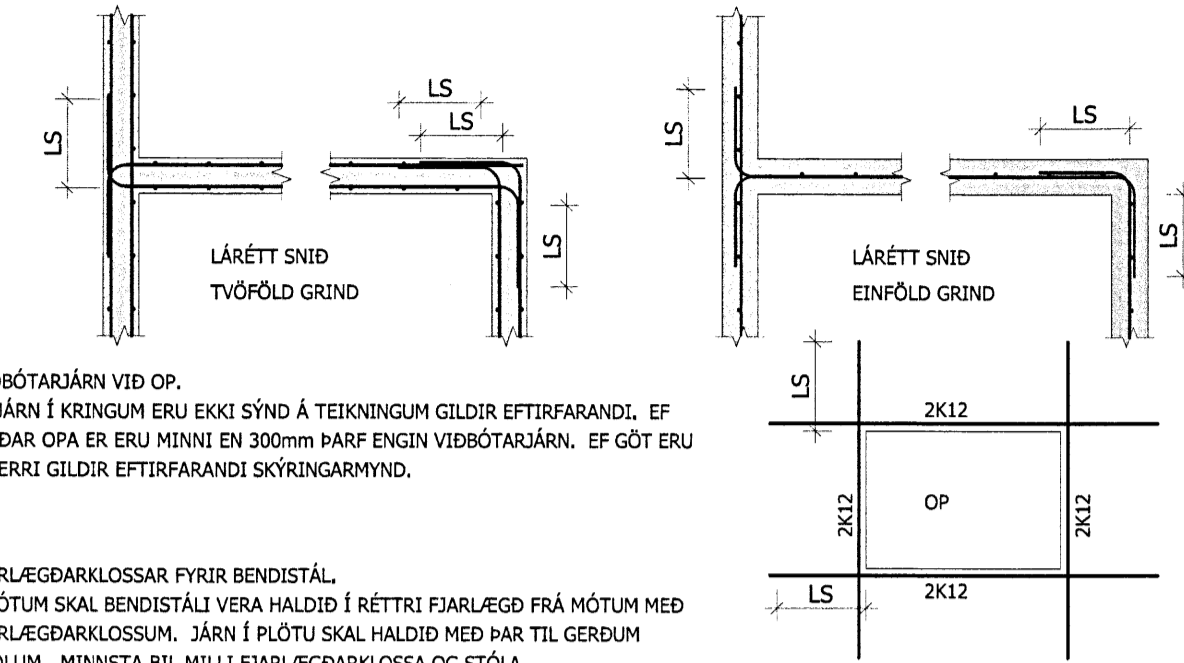
SKEYTING RAFSODINNA BENDINETA ER SAMKVEMT EFTIRFARANDI:

ÞVERMÁL STÁLS, d í mm	5	6	7	8
SKEYTILENGD ÞVERJÁRNA	EINN MÖSKVI MINNST 150mm	TVEIR MÖSKVAR MINNST 200mm		
SKEYTILENGD BURDARJÁRNA	ÞRÍÐ MÖSKVAR MINNST 300mm	ÞRÍÐ MÖSKVAR MINNST 300mm		

JÁRN BENDING

FRÁGANGUR JÁRN BENDINGAR - ALMENNT

JÁRN VÁKLEGGIST MED LÁGMARKSKEYTINGLENGD (LS) ÚT FYRIR HORN.



VIDBÖTARJÁRN VID OP.
 EF JÁRN Í KRINGUM ERU EKKI SÝND Á TEIKNINGUM GILDIR EFTIRFARANDI. EF HLEIDA ÖPA ER EKKI MINNI EN 300mm ÞARF ENGIN VIDBÖTARJÁRN. EF GÖT ERU STÆRRI GILDIR EFTIRFARANDI SKÝRINGARMYND.

FJARLÆGDKLOSSAR FYRIR BENDISTÁL.
 Í MÖTUM SKAL BENDISTÁLI VERA HALDID Í RÉTTRI FJARLÆGD FRÁ MÖTUM MED FJARLÆGDKLOSSUM. JÁRN Í PLÖTU SKAL HALDID MED ÞAR TIL GERÐUM STÖLUM. MINNSTA BIL MILLI FJARLÆGDKLOSSA OG STÓLA.

JÁRNÞVERMÁL	MESTA FJARLÆGD
Ø=8-12 mm	0,7 M
Ø=16-32 mm	1,0 M

STEYPUMÓT

NÁKVEMNISKRÖFUR

STEYPUMÓT SKULU GERÐ SAMKVEMT KRÖFUM Í ISLENSKUM STADLI ÍST 10. HREYFING, SVIGNUN MÓTA UNÐAN STEYPUHULA SKAL VERA INNAN VID 0,2% AF FJARLÆGD MILLI FASTRA PUNKTA.

NÁKVEMNISKRÖFUR VID MÓTAUPLSÁTT:

STADSETNING Í PLANI OG HÆÐ	±10 mm
ÞYKKT Í SNIDI	5 %
FRÁVIK FRÁ LÓDRÉTTU LÍNU	0,3 %
STADSETNING Í STEYPTRA HLUTA	±5 mm
FRÁVIK TVEGGJA BOLTA Í SÖMU FESTINGU	±1 mm

FRÁVIK FRÁ 3m RÉTTSSKEID SEM LÖGD ER Á SLÉTTAN FLÓT MÁ MEST VERA:
 VEGGIR, BITAR, SÚLUR ± 5 mm
 PLÖTUR UNÐIR LÖGN ± 10 mm
 VÉLSLÍÐAR PLÖTUR ± 5 mm

MISGENGI VEGGJA Á STEYPUKILUM Á SÝNILEGUM FLÖTUM MÁ MEST VERA 3 mm.
 MÓT SKAL HREINSA ÁÐUR EN STEYPUVINNA HEFST. NEDST Á MÖTUM SKAL KOMA FYRIR SÉRSTÖKUM GÖTUM TIL AD HREINSA RUSL ÚR MÖTUM ÞEGAR MÓTASMÍÐI ER LOKID.

MÓT SKULU TEKIN ÚT AF UMSJÓNARMANNI OG BYGGINGARFULLTRÁÐUR EN STEYPUVINNA HEFST.
 FRÁSLÁTTUR OG UNÐANSLÁTTUR:
 MÓT OG UNDIRSLÁTT MÁ EKKI RÍFA FYRIR EN STEYPA HEFUR FENGID NÆGJANLEGAN STYRKLEIKA. HÖRÐUNARTÍMI ER MÖG HÁÐUR HITASTIGI, STEYPUSTYRK OG RAKA.

HLIDARMÓT AF BITUM, VEGGJUM OG SÓLUM MÁ RÍFA JAFNSÓTT OG STEYPA ER GRÖÐIN MÖGU STERK TIL AD HOLA HÁSKID VID FRÁSLÁTTINU. VID HITASTIG YFIR 6°C MÁ YERILETT RÍFA HLIDARMÓT EFTIR 3 DAGA, EF VENJULEGT SEMENT ER NOTAD, EN EFTIR 2 DAGA EF NOTAD ER HRADSEMENT.

UNDIRSLÁTT UNÐAN BITUM OG PLÖTUM MÁ RÍFA ÞEGAR STEYPA HEFUR NÁÐ ÞEIM HUNDRADSHLUTA TILSKILINS BROTHOLS SEM ÁLAGID EFTIR UNÐANSLÁTTINU ER AF LEYFLEGU HEILDARÁLAGI.

TRÉVIRKI

GÆDAFLOKKAR - TIMBURGÆÐI

BURDARVIRDI SKULU VERA AF GÆDAFLOKKUM K18, K24, K30 SKV. ÍST/DS 413, NÁNAR TILGREINT Á VINNUTEIKNINGUM.

KROSSVINDUR SKAL VERA MINNST 7 LAGA GRENIKROSSVINDUR (WPB) LÍMDUR MED RAKAÞOLNU LÍMI.

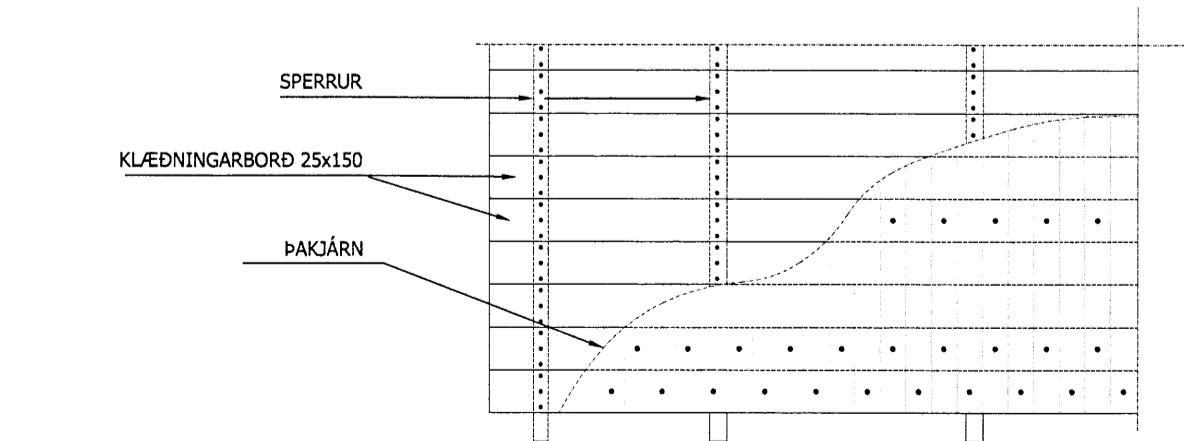
RAKASTIG Í TIMBRI VID UPPSETNINGU SKAL EKKI VERA HERRA EN 15%.

TIMBUR UTANHÚSS, INNSETYPT EDA BOLTAD Á STEIN SKAL FJÁVARID MED TVEIMUR UMFERNUM AF VIDURKENNDU FJÁVARNAREFNI.
 ÞAR SEM TIMBUR LEGGST AD STEINSTEYPU EDA STEYPTI INN, SKAL SETJA ASFALT-PAPPA MILLI STEINS OG TRÉS EF EKKI ER NOTADUR GAGNVARINN VIDUR.

GAGNVARID TIMBUR Í BURDARVIRKI SKAL VERA FJÁVARID MED A-VÖRN.
 Í GAGNVARID TIMBUR VERÐUR AD NOTA RYDFRÍ TENGISTYKKI SVÖ SEM NAGLA, BOLTA, SKRÚRUR O.S.FRV.

NEGLING ÞAKS

NEGLING BORDA Í SPERRUR, 3stk K31/75 KAMBANAGLAR.
 NEGLING BÁRLJÁRNS VID BORD: NOTA SKAL KAMBANAGLUM MED GÖMMDRETTINGU UNDIR HAUS OG NEGLA Í HVERJA HÁBÁRU "ZIGZAG" Í TVÖ FREMSTU BORDIN OG OG SÍÐAN Í AÐRA HVERJA HÁBÁRU Í ÞRÍÐJA HVERT KLÆDNINGARBORD.
 BORDAKLÆDNING ER ÚR FURU EDA GRENI, 25x150. BORD SKULU EKKI VERA STYTTIRI EN 3m OG DREIFA SKAL SAMSETNINGUM. MEST MÁ SETJA SAMAN ÞRÍÐJUNG KLÆDNINGAR Á SÖMU SPERRUNNI OG EKKI MEIRA EN ÞRjú BORD Á SAMAN STAD.



STEINSTEYPA

GÆDAKRÖFUR - STADLAR

UM EIGNLEIKA, FRAMLEIÐSLU OG NIDURLÖGN Á STEINSTEYPU GILDA ÁKVÆDI FS ENV 206. SEMENT SKAL FULLNÆGJA GÆDAKRÖFUM FS ENV 197-1. STEYPUFNI SKAL UPPFYLLA KRÖFUR ÍST 10 OG VERA SAMKVEMT RB-BLADI nr.Eq.002 FYLLIFNI Í STEYPU SKAL EINNIG UPPFYLLA KRÖFUR Í ÍST 14 gr: 3.1.2.2. SJÁ EINNIG 131. GR. BYGGINGAREGLUGERÐAR Nr. 441/1998.

GERÐ STEYPU ER SETT FRAM Á FORMINU Ca/Øb.
 ÞAR SEM ER SÝNILEGGIST FYRIR STEYPU Í MPa OG ÞÓ ER TENINGSTYRKUR STEYPU Í MPa. STEYPUFLOKKAR Í EINSTÖKUM BYGGINGAHLUTUM.

- 1) UNDIRSTÖÐUR - SÖKKULVEGGIR — C25/30
- 2) BOTNPLÖTUR/GÓLFPLÖTUR/ÞAKPLÖTUR — C30/37
- 3) KJALLARAVEGGIR — C30/37
- 4) ÚTVEGGIR/INNVEGGIR — C25/30

FRAMLEIÐSLUKRÖFUR STEINSTEYPU.

EFTIRFARANDI GILDIR S.K.V. FS ENV 206: UMHVÆRFLOKKUR 2b
 HÁMARKS V/S HLUTFALL 0,55
 LÁGMARKSEMMENTSMAGN 280 kg/m³
 LÁGMARKS LOFTMAGN 3% FYRIR 16 mm HÁMARKSÞVANGSTÆRÐ KORNNA Í FYLLIFNI.

NIDURLÖGN - ADHLÚUN

EKKI MÁ HEFJA STEYPUVINNU FYRIR EN STEYPULEIÐI LIGGUR FYRIR OG BYGGINGAR-YFIRVÖLD HAFJA TEKID ÚT MÓT OG JÁRN BENDINGU.

UM FLUTNING OG NIDURLÖGN STEYPU GILDA ÁKVÆDI FS ENV 206, KAFLI 10. EINNIG SKAL VID STEYPUVINNU FARID EFTIR LEIÐBEINGINGUM Á RB-BLADI nr.Eq.008, "NIDURLÖGN OG ADHLÚUN STEYPU", 1987 ALK ÍST 10.

LAGÞYKKT STEYPU SKAL AD JAFNAÐI EKKI VERA MEIRI EN 0,4 - 0,5m. FALLHÆÐ SKAL EKKI VERA MEIRI EN 3,0m OG STIGHRAÐI Í MÖTUM 0,5-1,0 m/m.
 STEYPUKIL SKULU VERA SAMKVEMT TEIKNINGUM EDA SAMKV. FYRIRMEIUM UM SÝNARMANNIS VERKKAUFA.

TITRA SKAL ALLA STEYPU. STAFTITRARA SKAL HALDA ÞVÍ SEM NEST LÓDRÉTTUM, STINGA NIDUR MED JÖFNUM MILLIBILI 400-500 mm OG HALDA Á HVERJUM STAD Í 5-15 sek. EDA ÞAR TIL YFIRBORD STEYPU NEST HÖNUM ER ORRID GLJÁNID. TITRARI SÉ DREGIN UPP MED JÖRNUM HRADA. EKKI MÁ FLYTJA STEYPU TIL MED TITRARA.

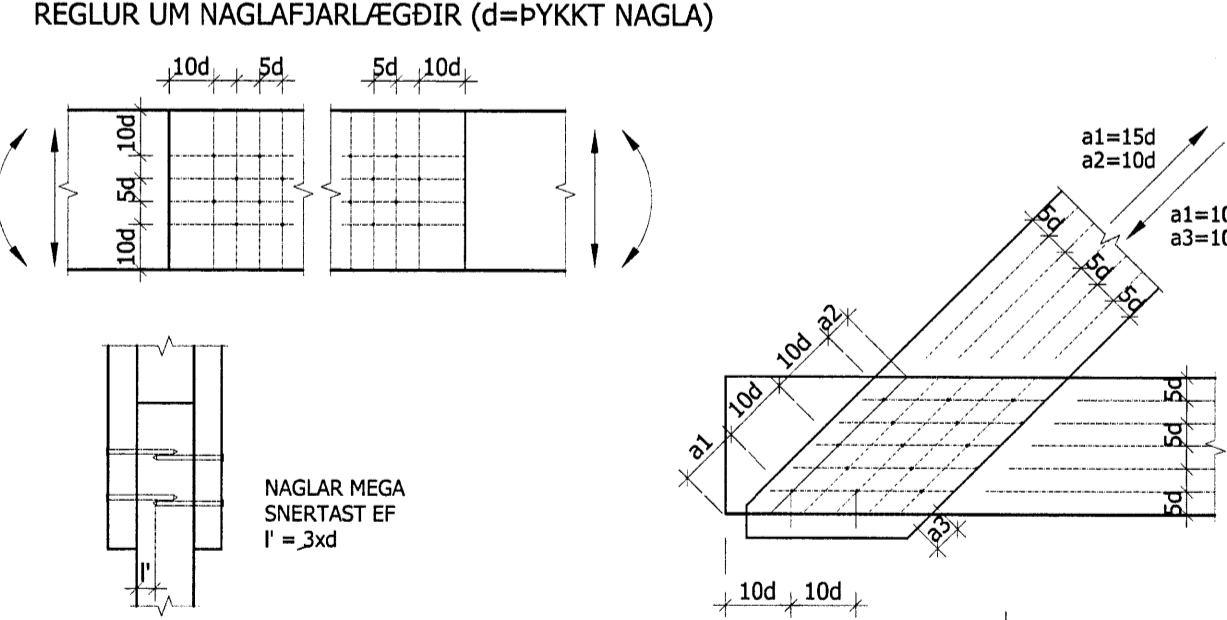
STEYPUVINNU SKAL AD JAFNAÐI EKKI HEFJA EF HORFUR ERU Á FROSTI. EF LOFTHITI ER LÆGRI EN 3 °C SKAL HITA STEYPUFNI FYRIR BLÖNDUN ÞANNGV AD HITI STEYPU SÉ 12-15°C VID NIDURLÖGN. STEYPU SKAL VERJA GEGN LÆGRA HITASTIGI EN 3 °C ÞAR TIL HUN HEFUR NÁÐ 6 MPa ÞRYSTIBOLI.

FESTIJÁRN, NAGLAR, BOLTA, SKRÚRUR

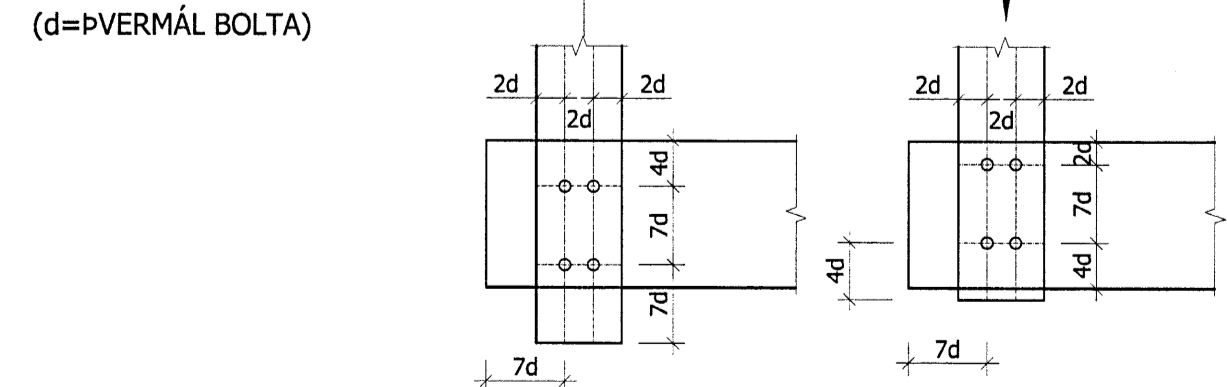
STÁLÆÐI Í TIMBURFESTINGUM SKULU A.M.K. VERA ST37-2 SKV. DIN 17100. ALLAR FESTINGAR SKULU VERA HETTIGALVANISERADAR EDA SINKHÚÐADAR.

ÖLL FESTIJÁRN, BOLTA, SKRÚRUR OG NAGLAR Í GAGNVARID TIMBUR SKULU VERA HETTIGALVANISERUD EDA RYDFRÍ.
 EKKI MÁ NOTA SAMAN RYDFRÍ NAGLA OG GALVANISERUD FESTIJÁRN

REGLUR UM NAGLAFJARLÆGDIR (d=ÞYKKT NAGLA)



REGLUR UM BOLTA FJARLÆGDIR (d=ÞVERMÁL BOLTA)



STÁLVIKRI

STÁLÆÐI, SUÐUVINNA OG RYDVÖRN

STÁL SKAL VERA AF GÆDAFLOKKI S235JR2 SKV. ÍST EN 10025+A NEMA ANNAD SÉ TILGREINT Á TEIKNINGUM. "RUSTGRADE B" SAMKVEMT DIN 55928 EDA BETRA. RAFSUDUVINNA SKAL UPPFYLLA SKILYRÐI Í DS 3116 (ÞÉN 1011). RAFSUDUR SKULU HAFJA MINNST 3mm a-MÁL OG VERA Í FLOKKI C SKV. ÍST EN 25817. SUÐUMENN SKULU HAFJA GILD RÉTTINDI FRÁ ÍDNTAKNISTOFNUM ÍSLANDS OG HAFJA HÆFNISPRÓF SKV. ÍST 287-1. ALLT STÁL SKAL HEITTSINKHÚÐAD SAMKVEMT NÁNARI FYRIRMEIUM Í VERKLYSINGU.

GRUNDUN

GRUNDUN - ÁLAG Á GRUNN

GRAFA SKAL FYRIR UNDIRSTÖÐUM NIDUR Á HEILLEGAN BURDARHEFAN KLAPPARBOTN. FYLLA SKAL INN Í OG AD GRUNNI MED FROSTÖRUGRI GRÚS, BLETTA HÆFLEGA OG ÞJAPPA SAMKVEMT MEDFYLGJANDI TÖFLU.

TÆKI	LAGÞYKKT	FJÖLDI	(m)	YFIRFERÐA
10 TN VIBRÓVALTARI	0,8	6		
5,0 TN VIBRÓVALTARI	0,4	6		
0,5 TN VÍÐRÓPLATA	0,3	4		
0,3 TN VÍÐRÓPLATA	0,2	4		

ÞJÖPPUN SKAL UPPFYLLA EFTIRFARANDI KRÖFUR: E2 > 100 MPa
 HÁMARKSÁLAG Á ÞJAPPADA FYLLINGU, 0,3 MPa E2/E1 < 2,5

ÁLAGSFORSENDUR

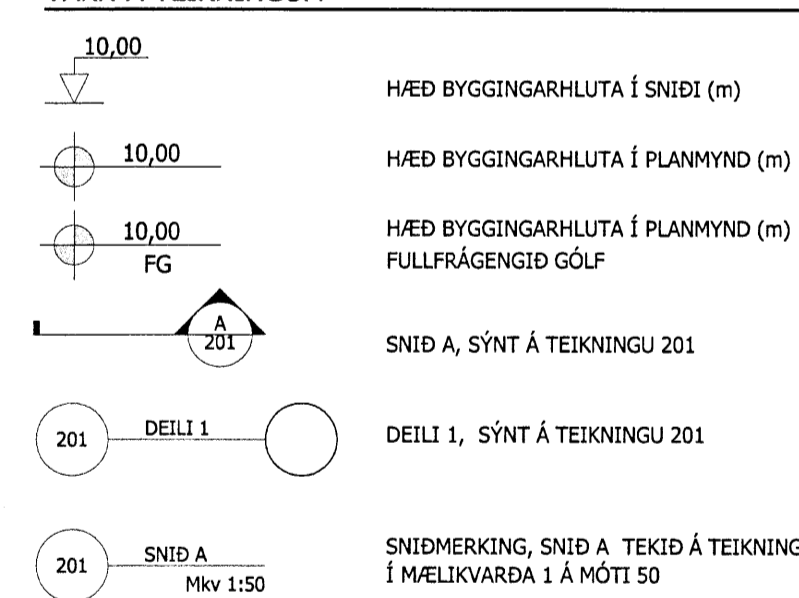
HÖNNUNARFORSENDUR

NOTÁLAG.
 ÁLAG ER Í SAMRÆMI VID ÍST EN 1991-1-1:2002
 VINDÁLAG.
 VINDÁLAG ER Í SAMRÆMI VID ÍST EN 1991-1-4:2005 OG VIKDOMANDI ÞJÖÐARSKJALI SNÚDÁLAG.
 SNÚDÁLAG ER Í SAMRÆMI VID ÍST EN 1991-1-3:2003 OG VIKDOMANDI ÞJÖÐARSKJALI.

JARDESKJÁLFTAÁLAG.
 JARDESKJÁLFTAÁLAG REIKNAST S.K.V. ÞJÖÐARSKJALI FYRIR ÍSLAND OG ÍST EN 1998-1:2004

ALMENNAR SKÝRINGAR

TÁKN Á TEIKNINGUM



Íþróttahúsið á Flúðum
 Almenn skýringarbláð burðarvirkis MKV

HANNAÐ: BLÓ
 SLÓÐ Í GEYMSLU: FLU-00
 HÖNNUÐUR: Birgir Leifsson

TEIKNAD: BLÓ
 VERKNR: 14-003
 SAMRÆMINGARADILI:

BLADSTÆRÐ: A1
 DAGS: apríl 2014
 BL.NR.: 000

Birgir Leifsson
 Byggingartæknifráeigningur BSc
 BSc Civil engineer.
 Gsm: 899 8180