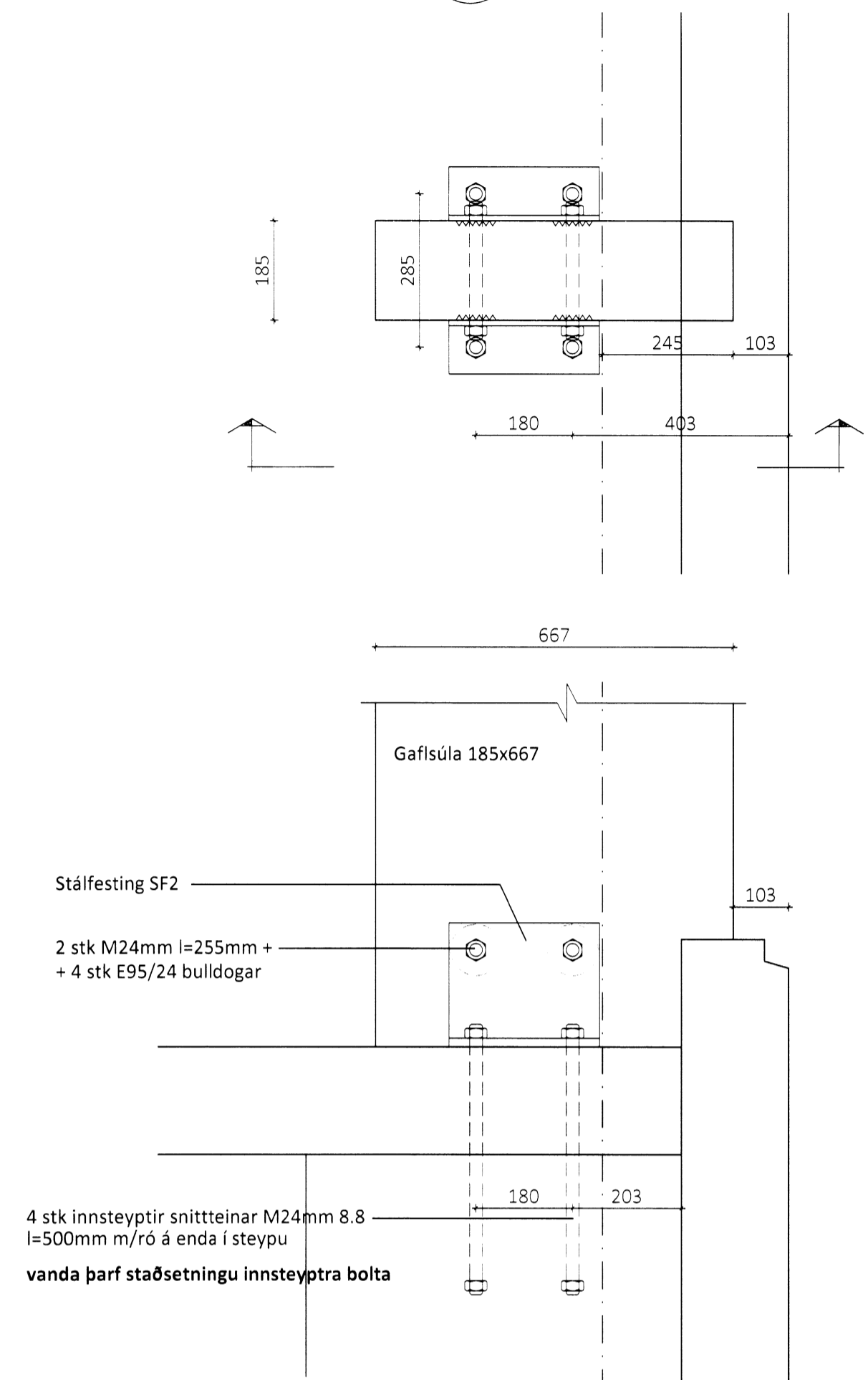
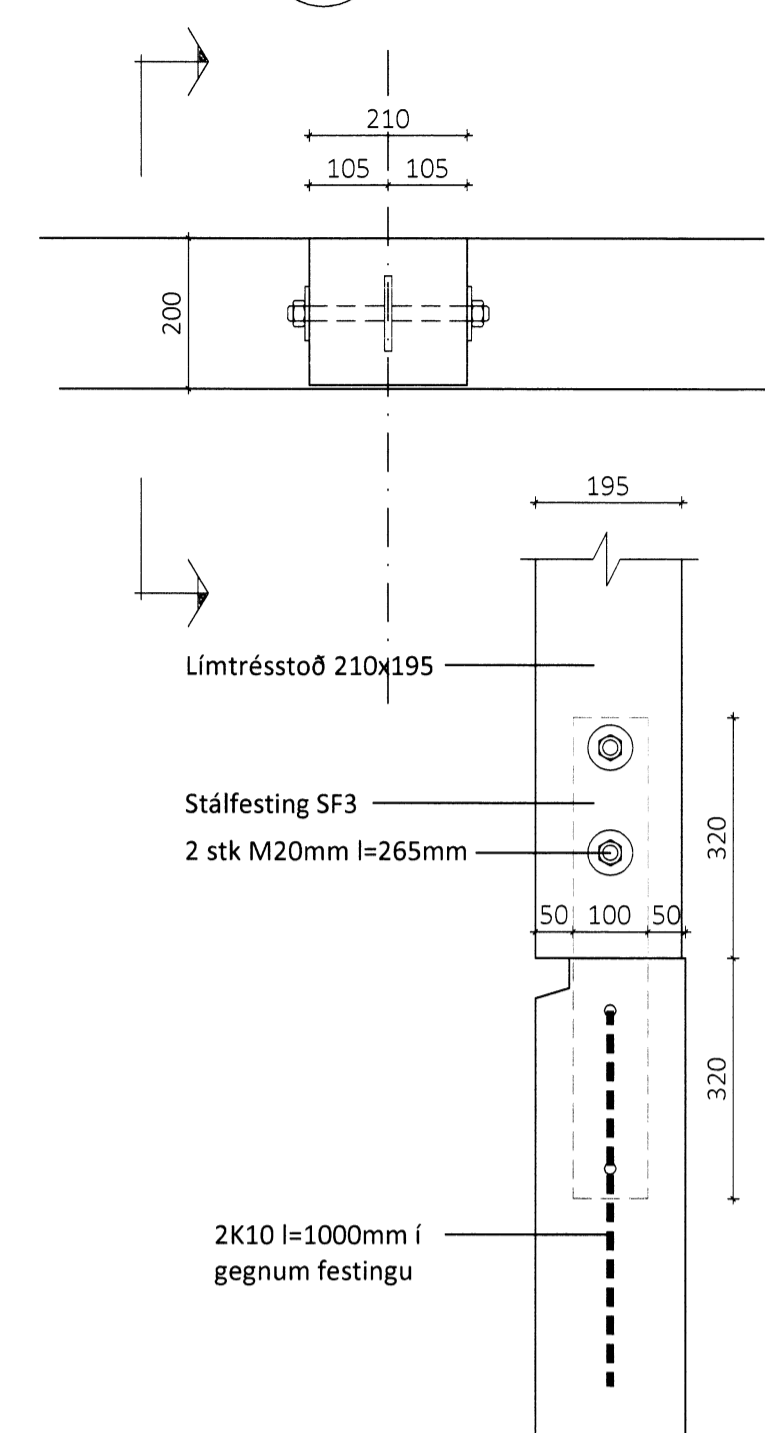


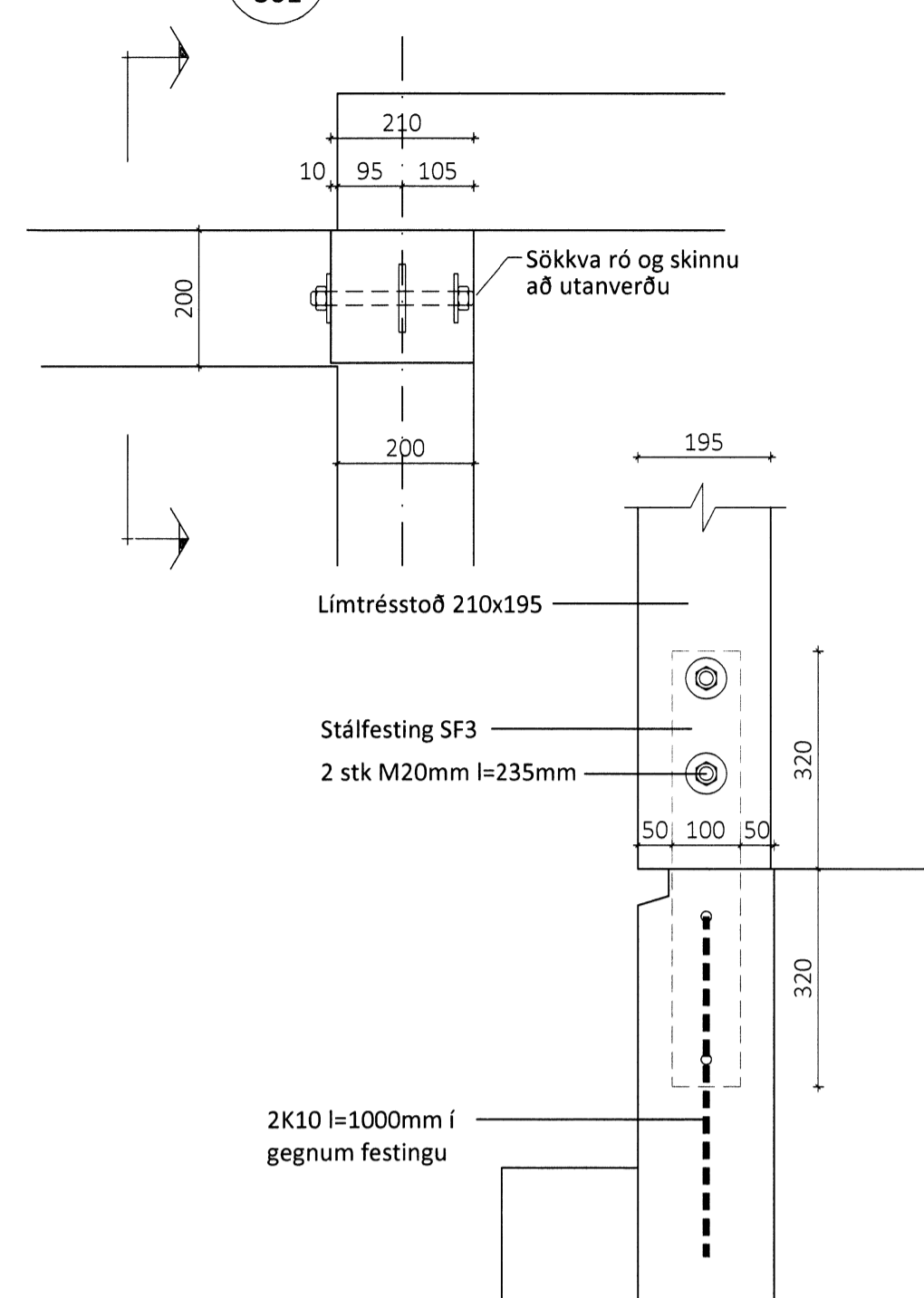
Sérmynd 5 Mkv. 1:10  
 301



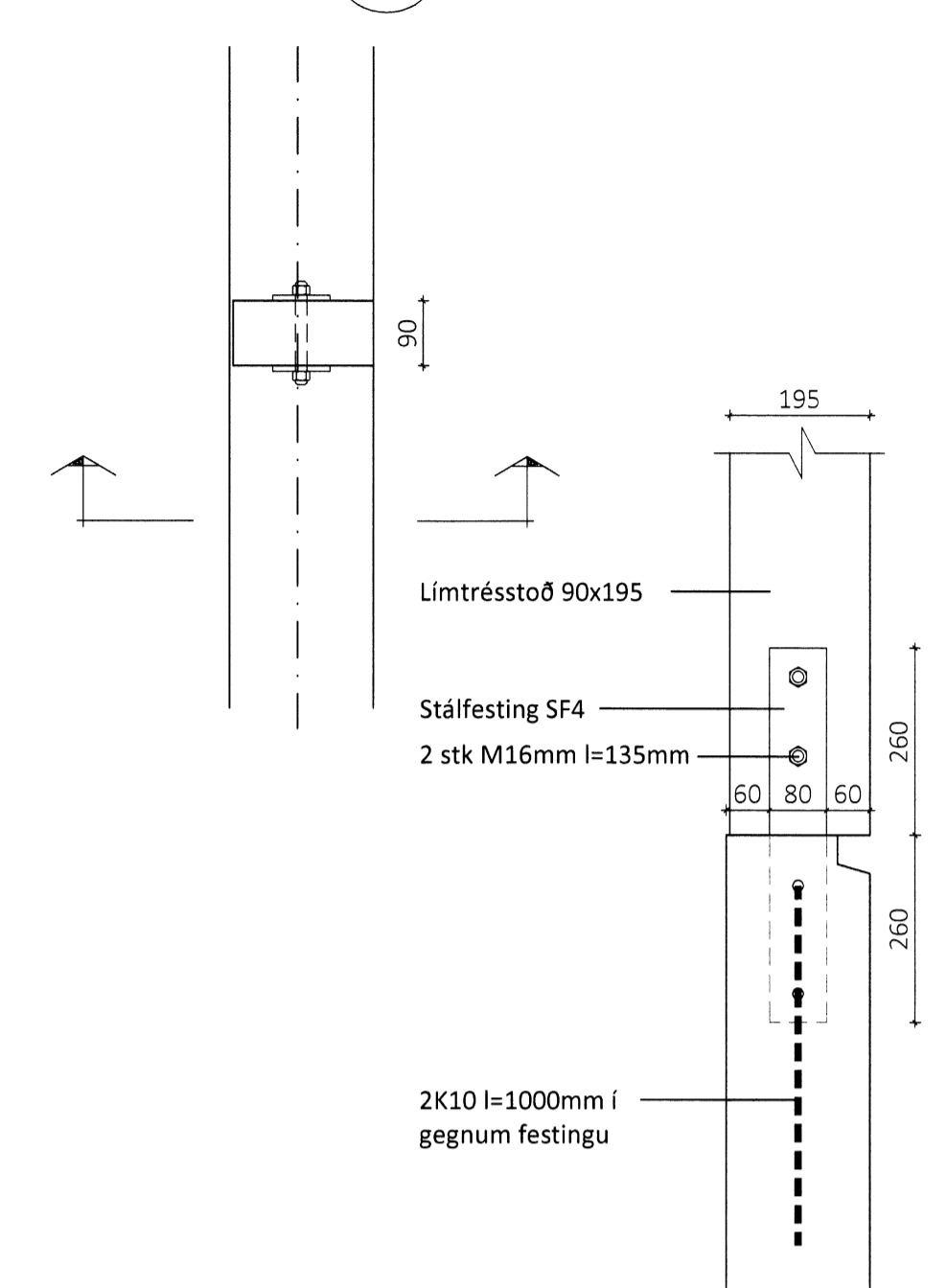
Sérmynd 6 Mkv. 1:10  
 301



Sérmynd 7 Mkv. 1:10  
 301



Sérmynd 8 Mkv. 1:10  
 301



ÖLL AFNÖT OG AFRITUN TEIKNINGAR AÐ HLUTA EÐA Í HEILD ER HÁÐ SKRIFLEGU LEYFI LIMTREVIRNET EHF.

Númer Dags Skýring breytingar Bl. af

<p><b>VIRNET</b>                  Byggingadeild - Vesturvör 29 - 200 Kópavogur                  kt. 440510-1160 - Sími: 412 5300</p>	MKV. 1:10	DAGS. 22.05.2014	VERKNR. DL14 011	ÚTGÁFA NR. 1
	TEIKN. BI	REIKN. BI	YFIRF.	NR. TEIKNINGAR
HEITI VERKS: Íþróttahús Flúðum - viðb.	NAFN HÖNNUÐAR Bjarni Ingibergsson byggingatæknifræðingur B.Sc. kt. 030861-2729 - bjarni@limtrevirnet.is			<b>303</b>
HEITI TEIKNINGAR Sérmyndir	ÁRITUN HÖNNUÐAR	DAGS. ÁRITUNAR		
	ÁRITUN SAMRÆM.HÖNNUÐAR	DAGS. ÁRITUNAR		