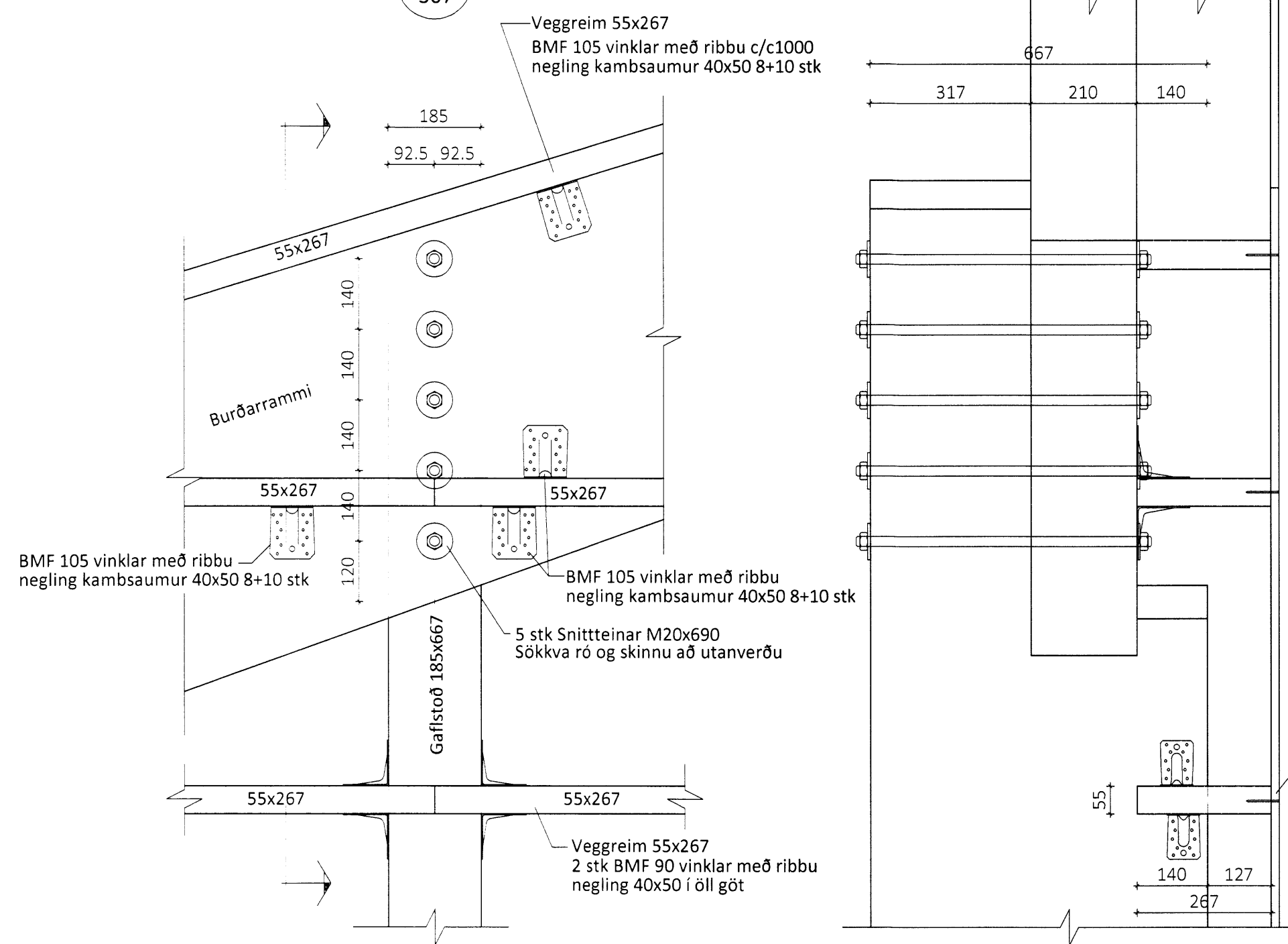
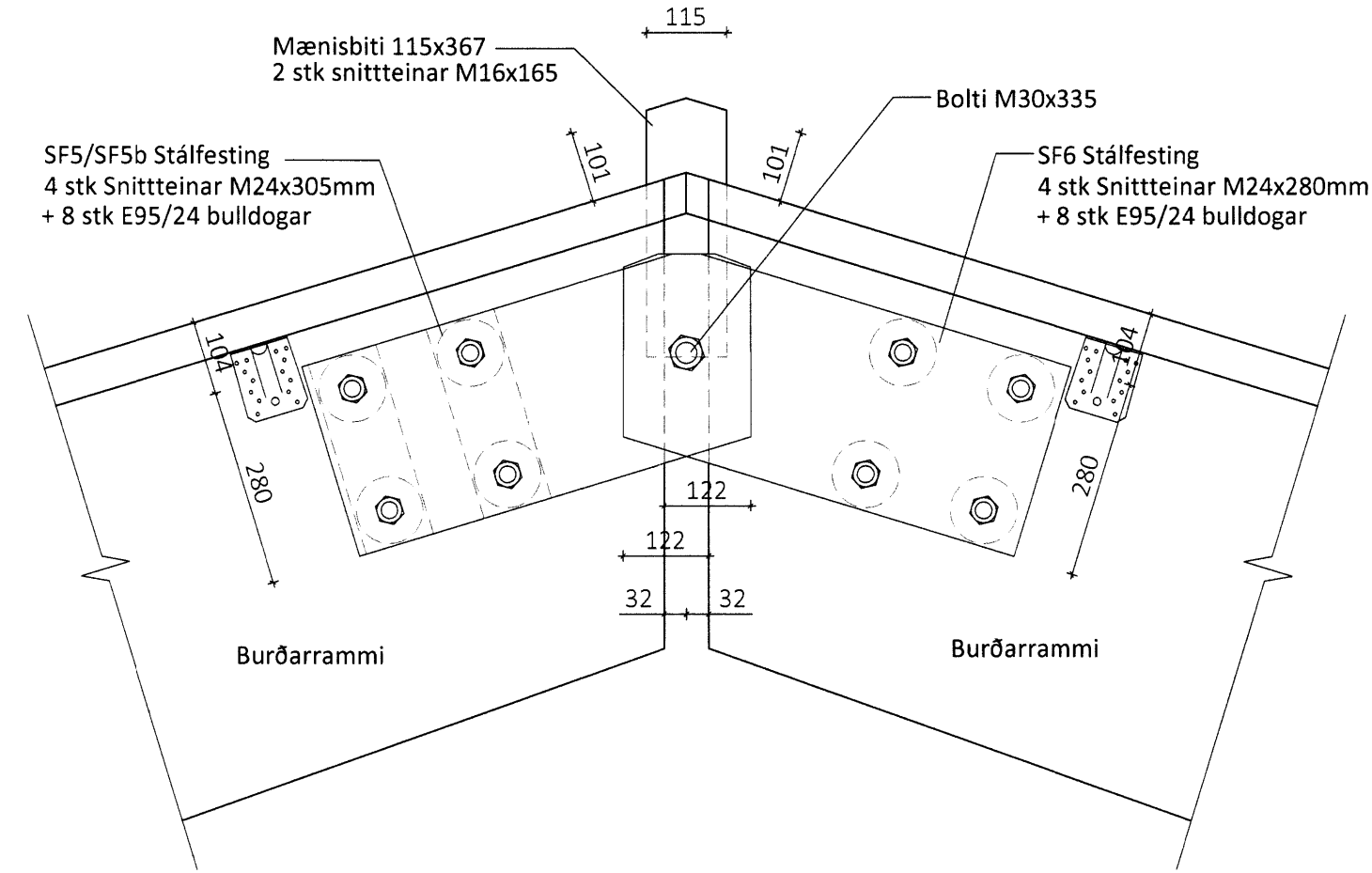


Skjalgerð og byggingarfræðingur
 V. Ingibergsson
 12.08.2014
 B. Ingibergsson

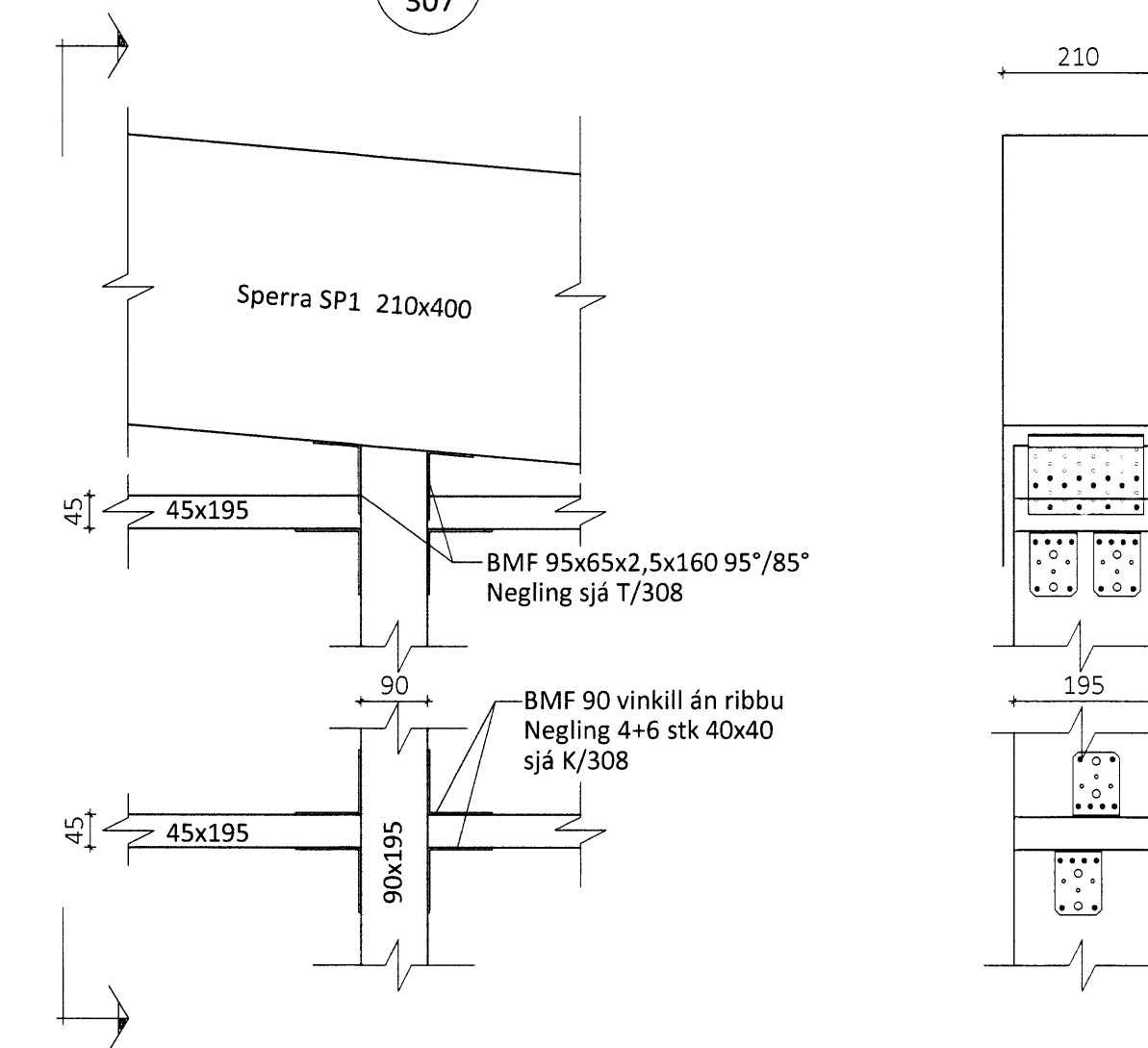
Sérmynd 18 Mkv. 1:10
307



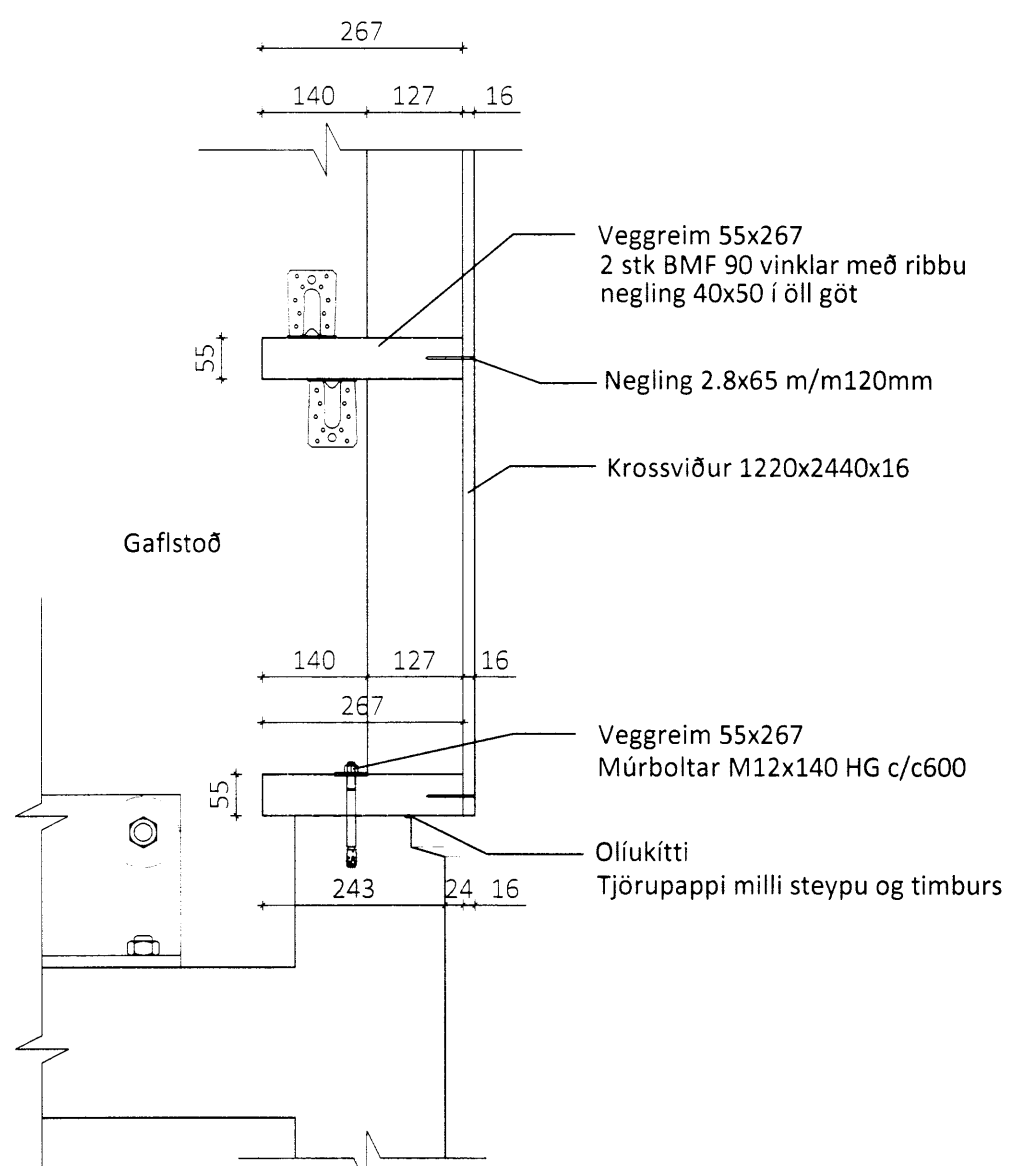
Sérmynd 19 Mkv. 1:10
307



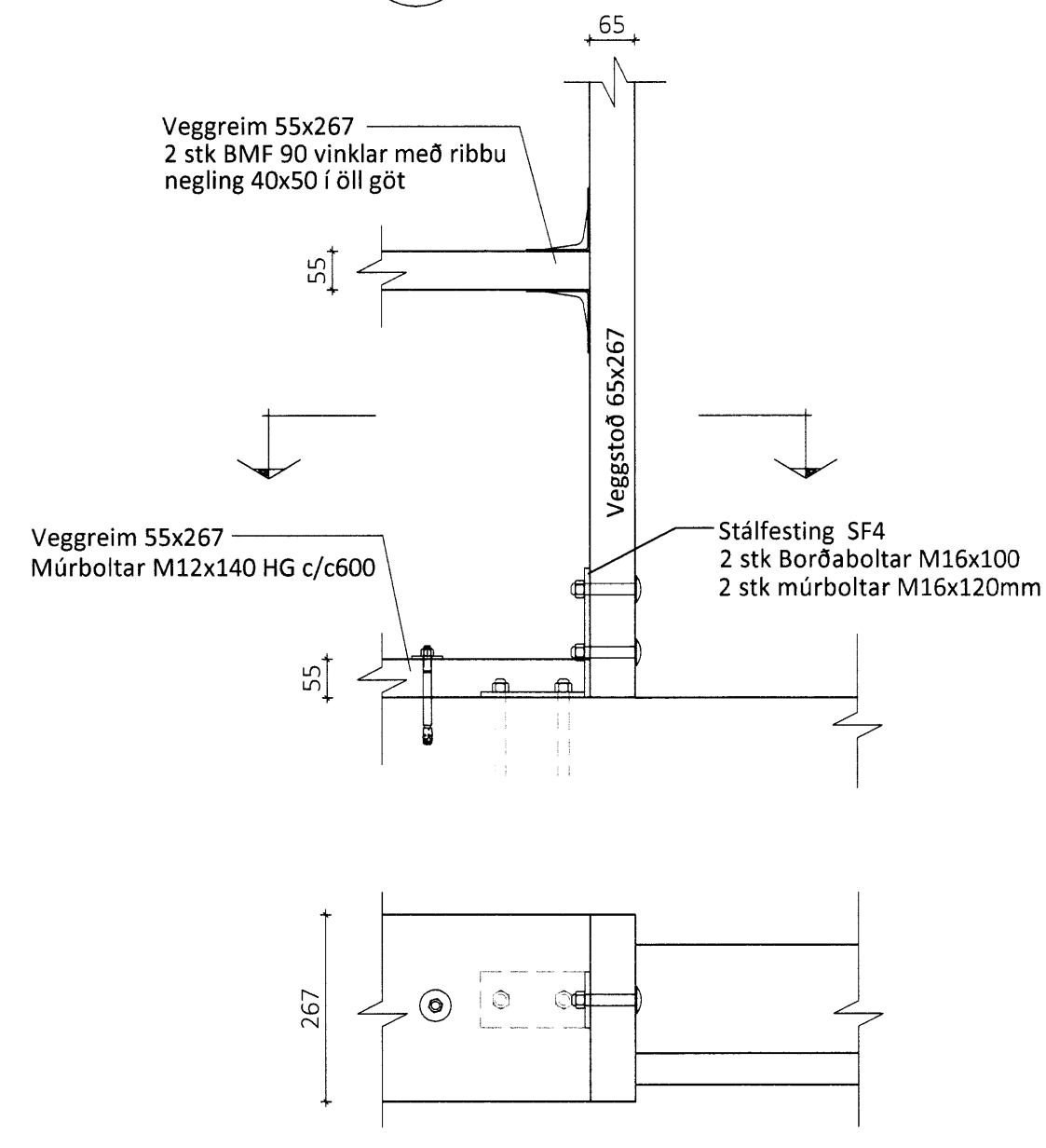
Sérmynd 20 Mkv. 1:10
307



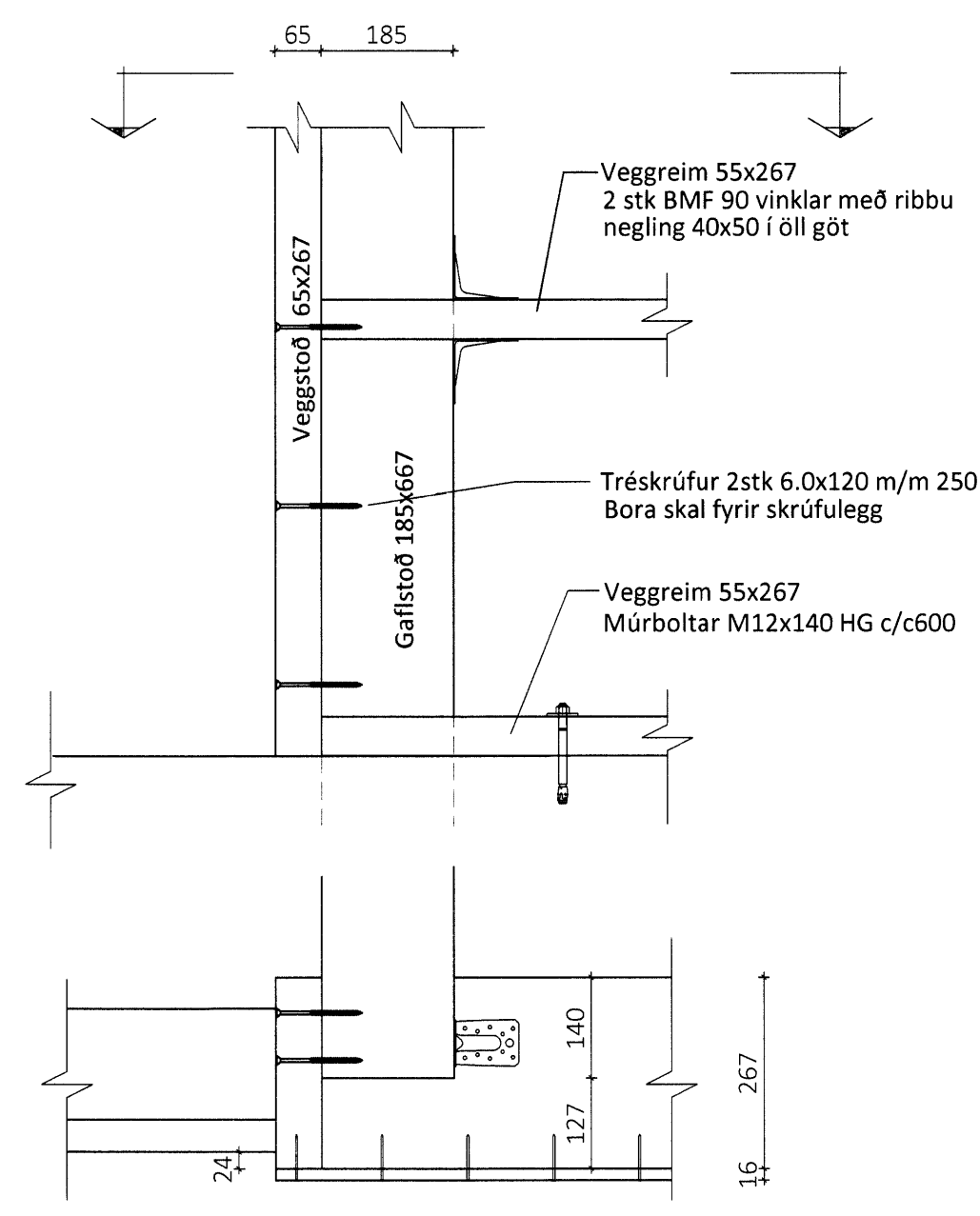
Sérmynd 24 Mkv. 1:10
307



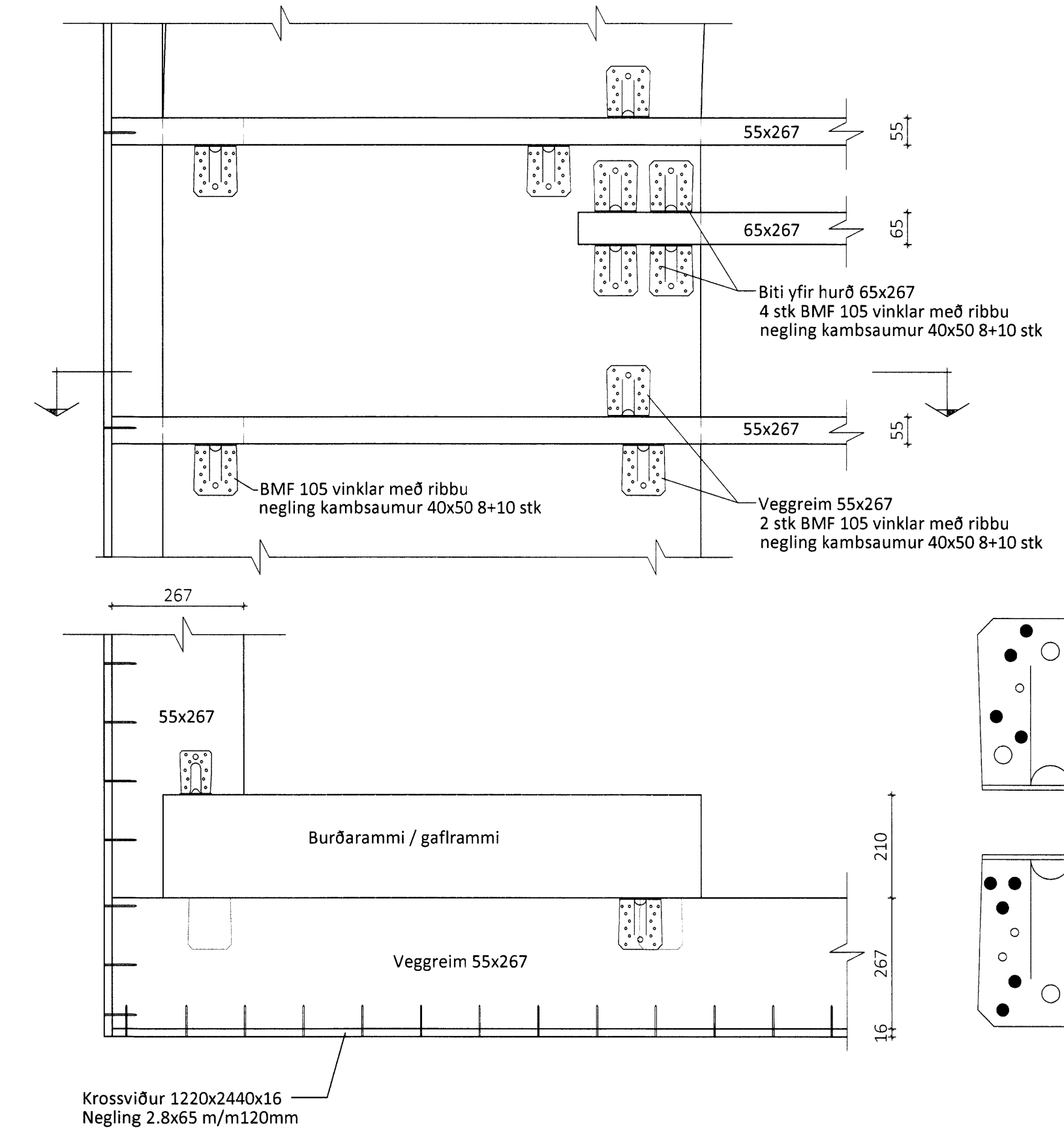
Sérmynd 25 Mkv. 1:10
307



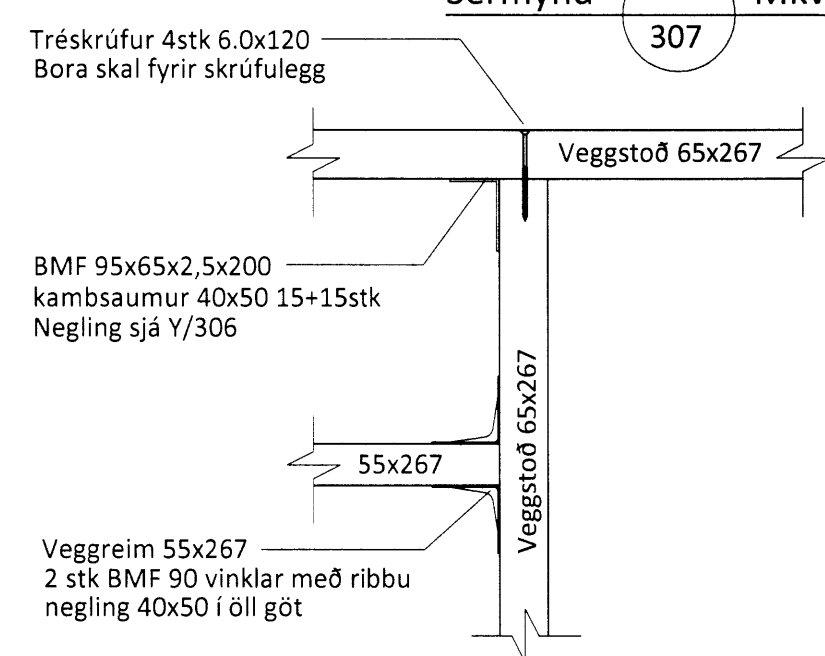
Sérmynd 26 Mkv. 1:10
307



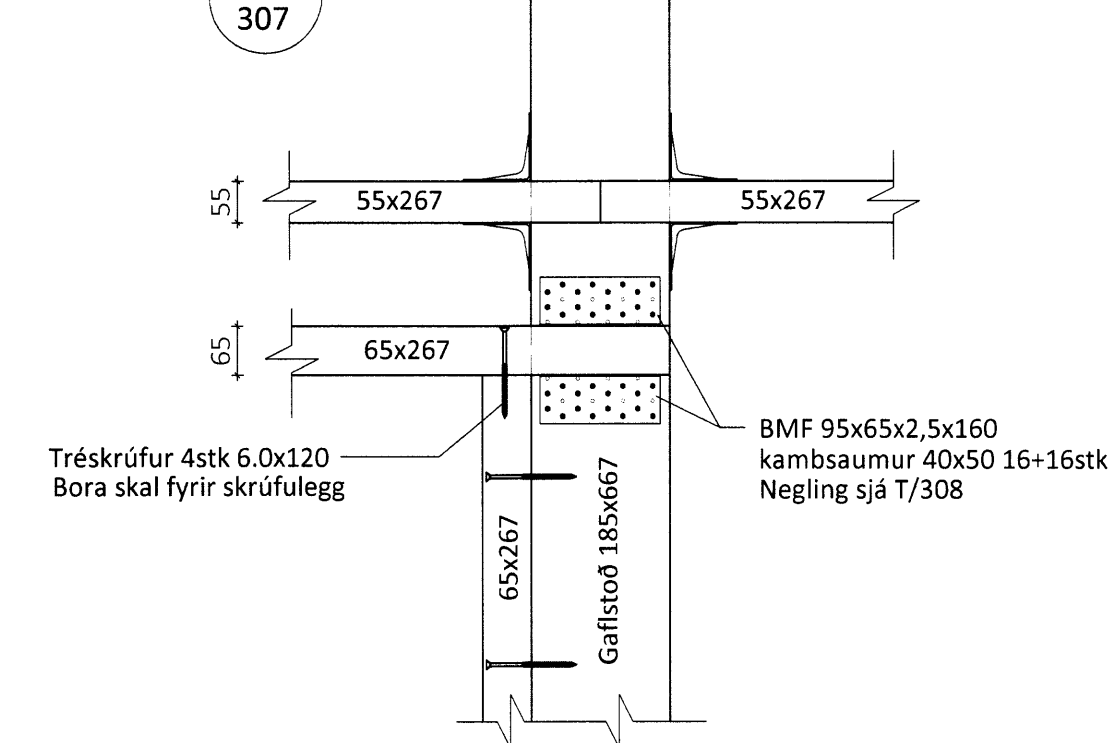
Sérmynd 29 Mkv. 1:10
307



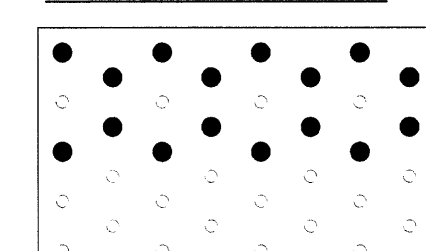
Sérmynd 27 Mkv. 1:10
307



Sérmynd 28 Mkv. 1:10
307



T - BMF-65x95x2,5x160 vinklar

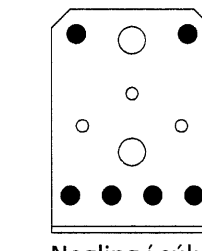


Negling í súlu/bita (nærri enda)
16 stk 40/50 kamsaumur

Negling í súlu/bita (fjarri enda)
16 stk 40/50 kamsaumur

40/40 í fótstíkki

K - BMF-90 vinklar án st.



Negling í súlu/bita (fjarri enda)
6 stk 40/40 kamsaumur

Negling í súlu/bita (nærri enda)
4 stk 40/40 kamsaumur

ÖLL AFNOT OG AFRITUN TEIKNINGAR AÐ HLUTA EÐA Í HEILD ER HAÐ SKRIFLEGU LEYFI LÍMTRÉ VÍRNET EHF.
 Númer: _____ Dags: _____ Skýring breytingar: _____ Br. af: _____

 Byggingsaðild - Vesturvör 29 - 200 Kópavogur kt. 440510-1160 - Sími: 412 5300	MKV. 1:10	DAGS. 25.8.2014	VERKNR. DL14 011	ÚTGÁFA NR. 1
	TEIKN. KB	REIKN. KB	YFIRF.	NR. TEIKNINGAR
HEITI VERKS: Íþróttahús Flúðum - viðb.	NAFN HÖNNUÐAR Bjarni Ingibergsson byggingateknifræðingur B.Sc. kt. 030861-2729 - bjarni@limtrevirnet.is			308
HEITI TEIKNINGAR Sérmyndir	ÁRITUN HÖNNUÐAR	DAGS. ÁRITUNAR		
	ÁRITUN SAMRÆM.HÖNNUÐAR	DAGS. ÁRITUNAR		