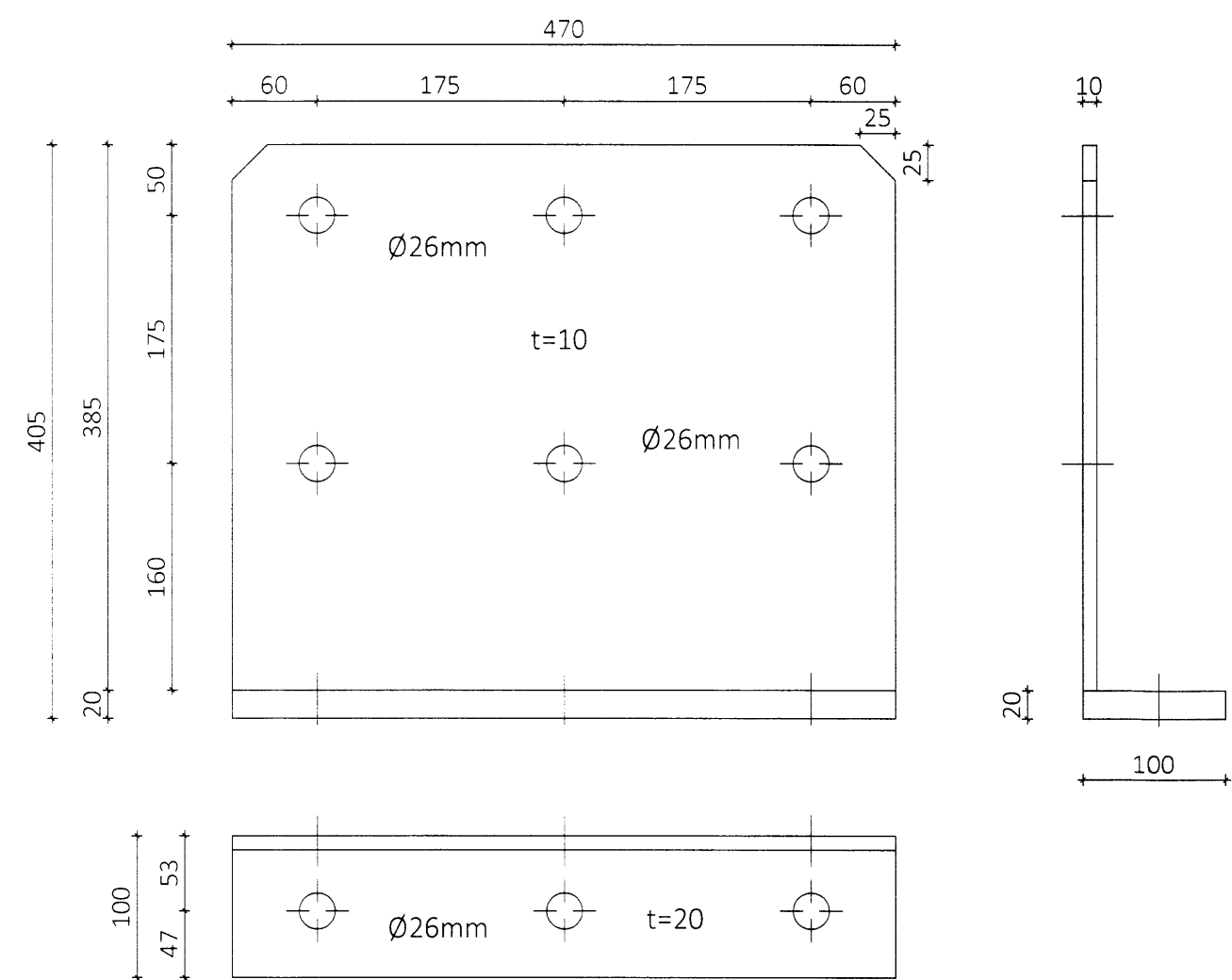
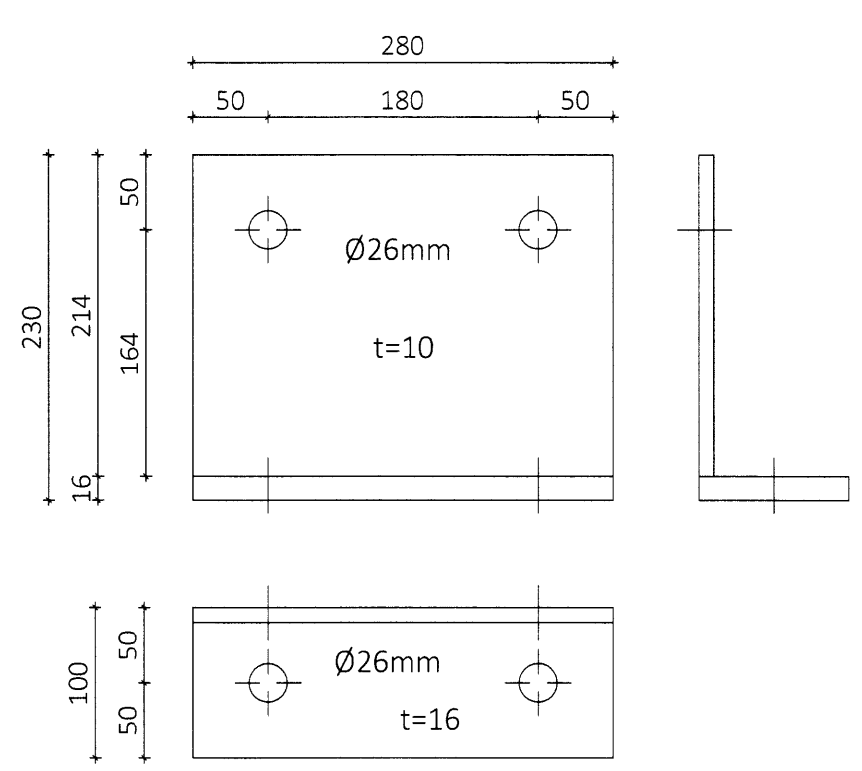


Stálbygging og byggingarkitektúr, sveitab. b.  
 Vinnubú  
 12.05.2014  
 Þ. Ingibergsson

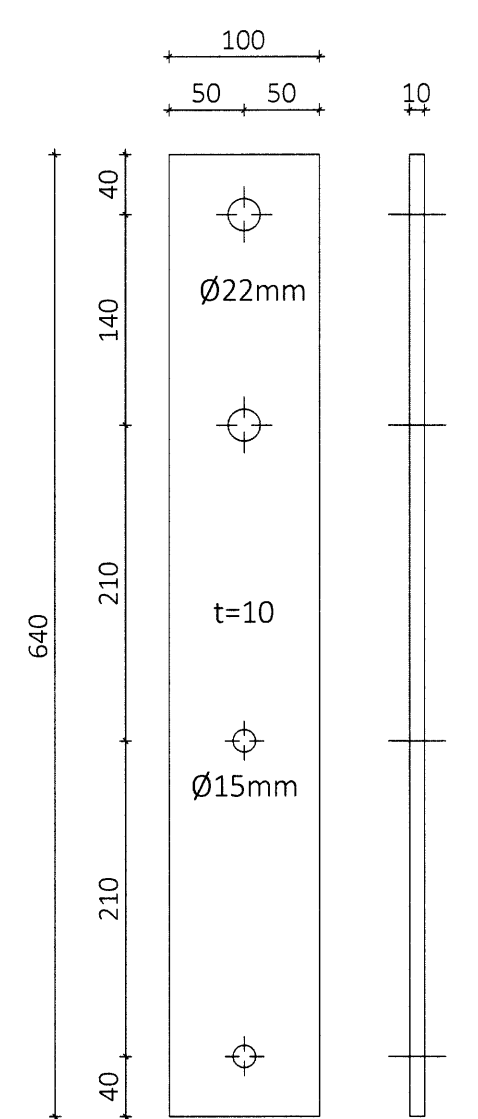
**Stálfesting SF1 Mkv. 1:5**  
 Samtals 16 stk



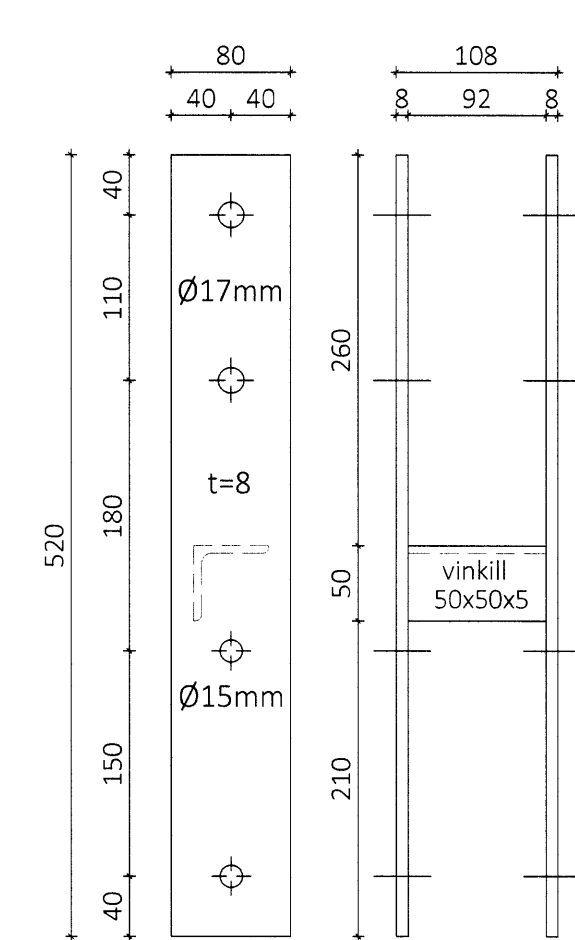
**Stálfesting SF2 Mkv. 1:5**  
 Samtals 8 stk



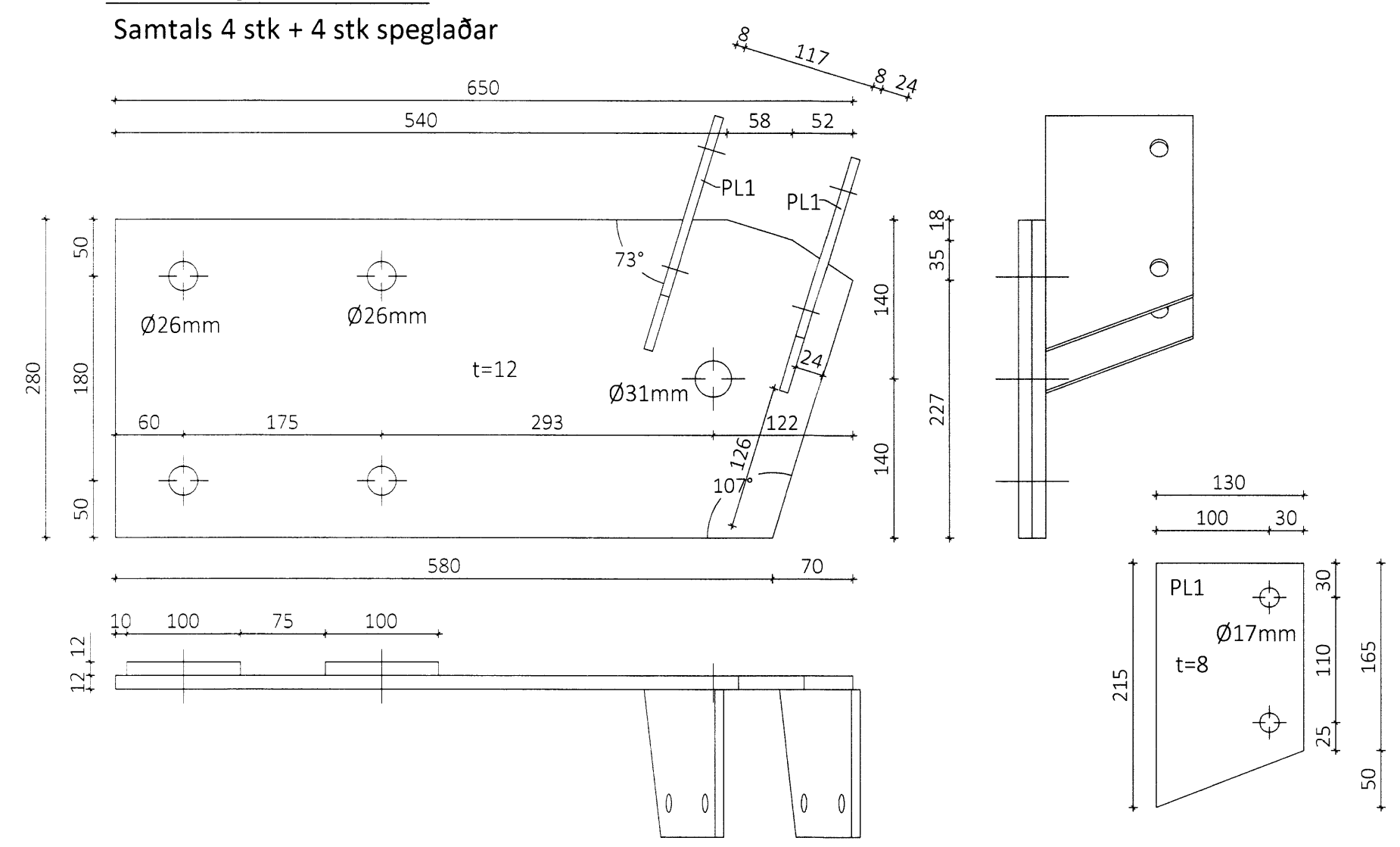
**Stálfesting SF3 Mkv. 1:5**  
 Samtals 5 stk



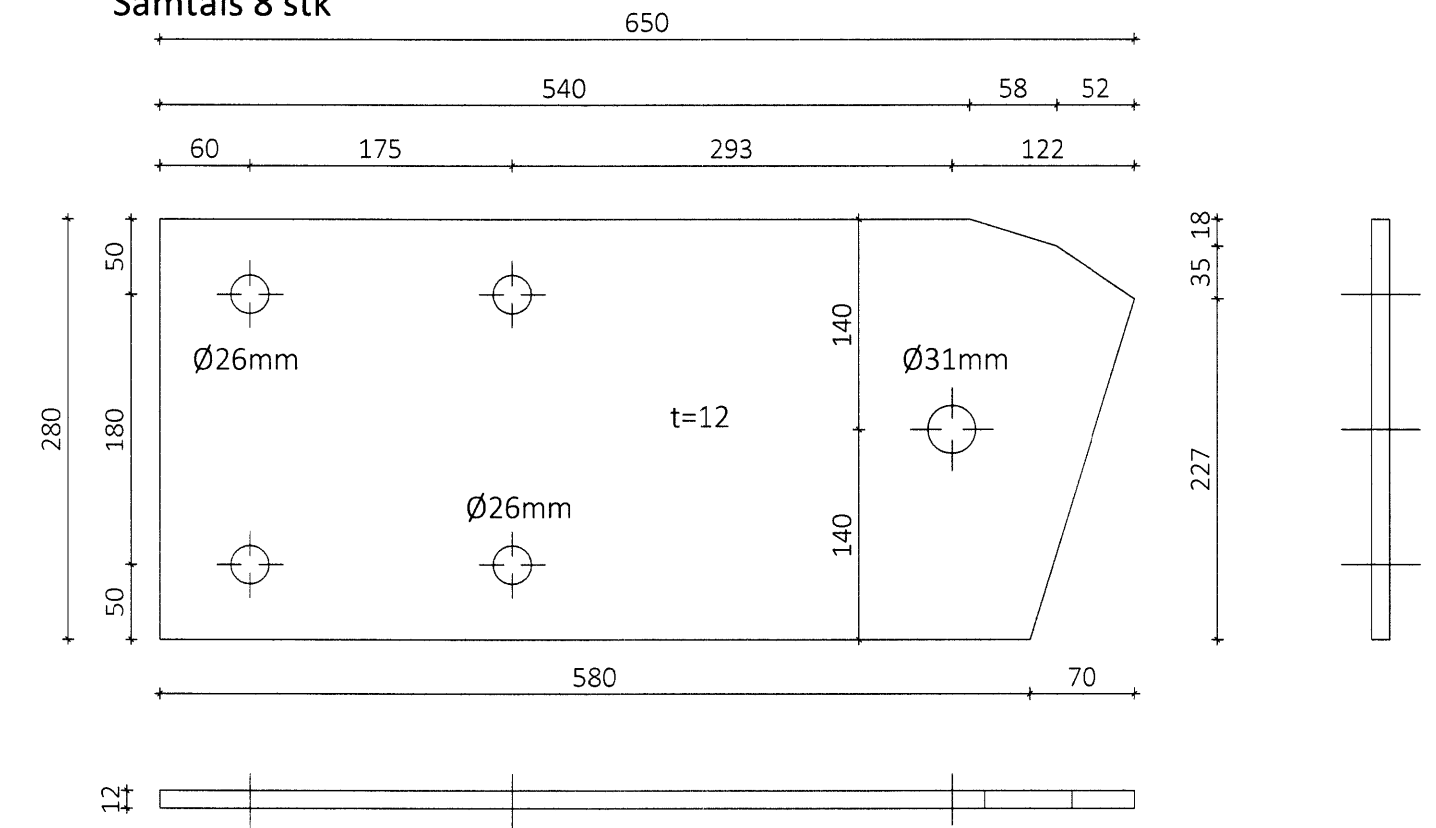
**Stálfesting SF4 Mkv. 1:5**  
 Samtals 4 stk



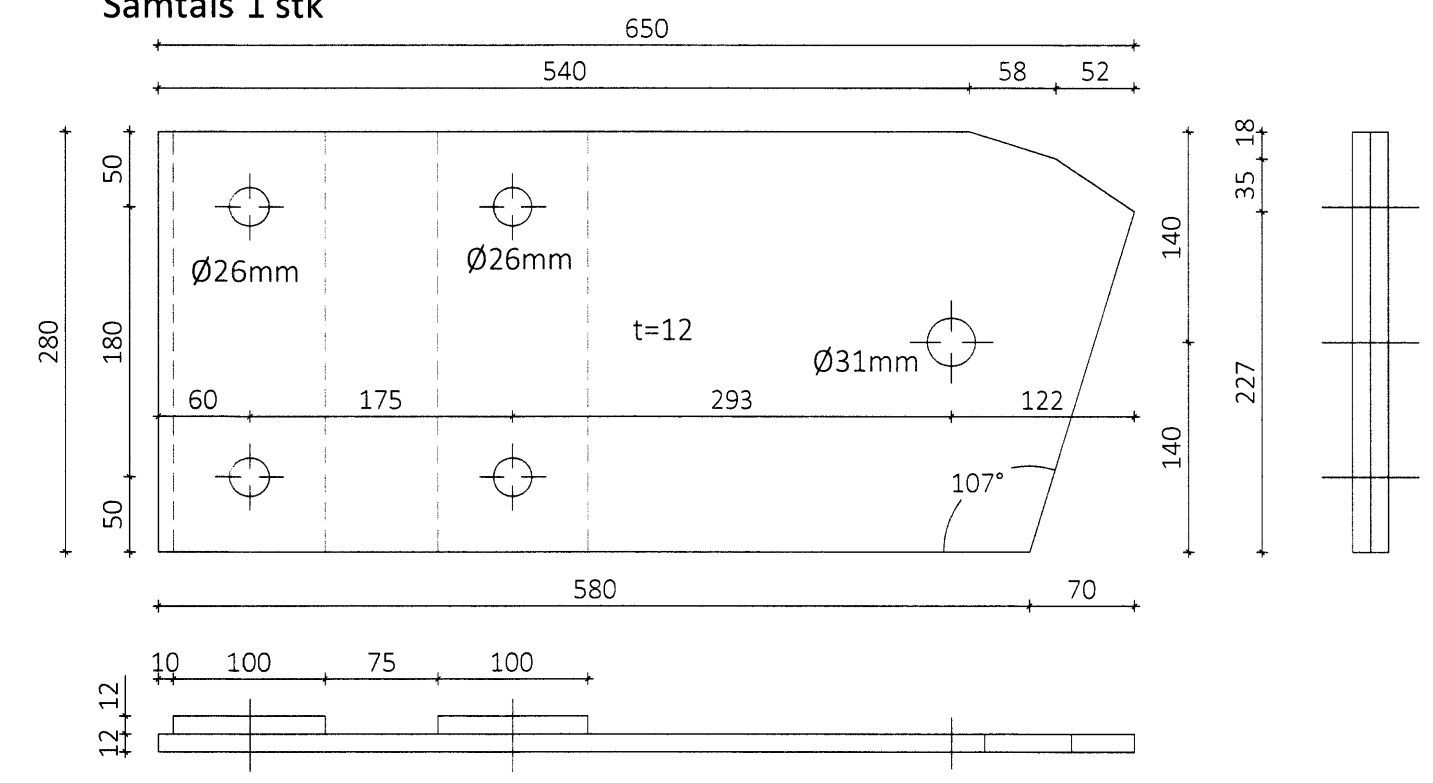
**Stálfesting SF5 Mkv. 1:5**  
 Samtals 4 stk + 4 stk speglaðar



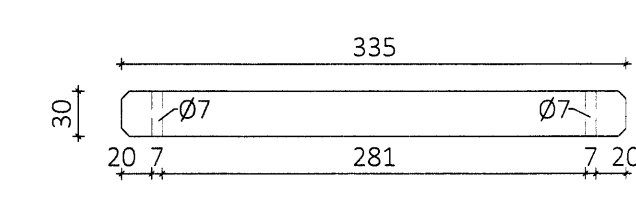
**Stálfesting SF6 Mkv. 1:5**  
 Samtals 8 stk



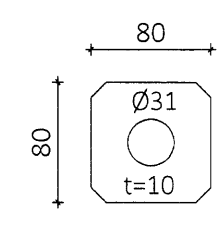
**Stálfesting SF5b Mkv. 1:5**  
 Samtals 1 stk



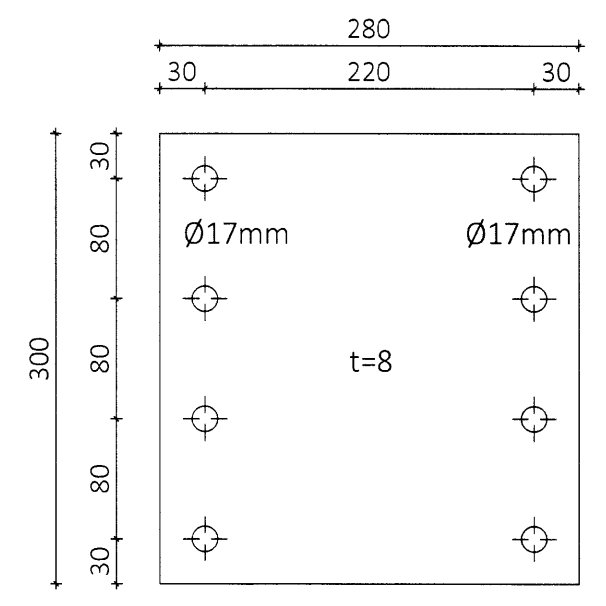
**Bolti í toppfestingu Mkv. 1:5**  
 Samtals 4 stk  
 Stálgæði 8.8



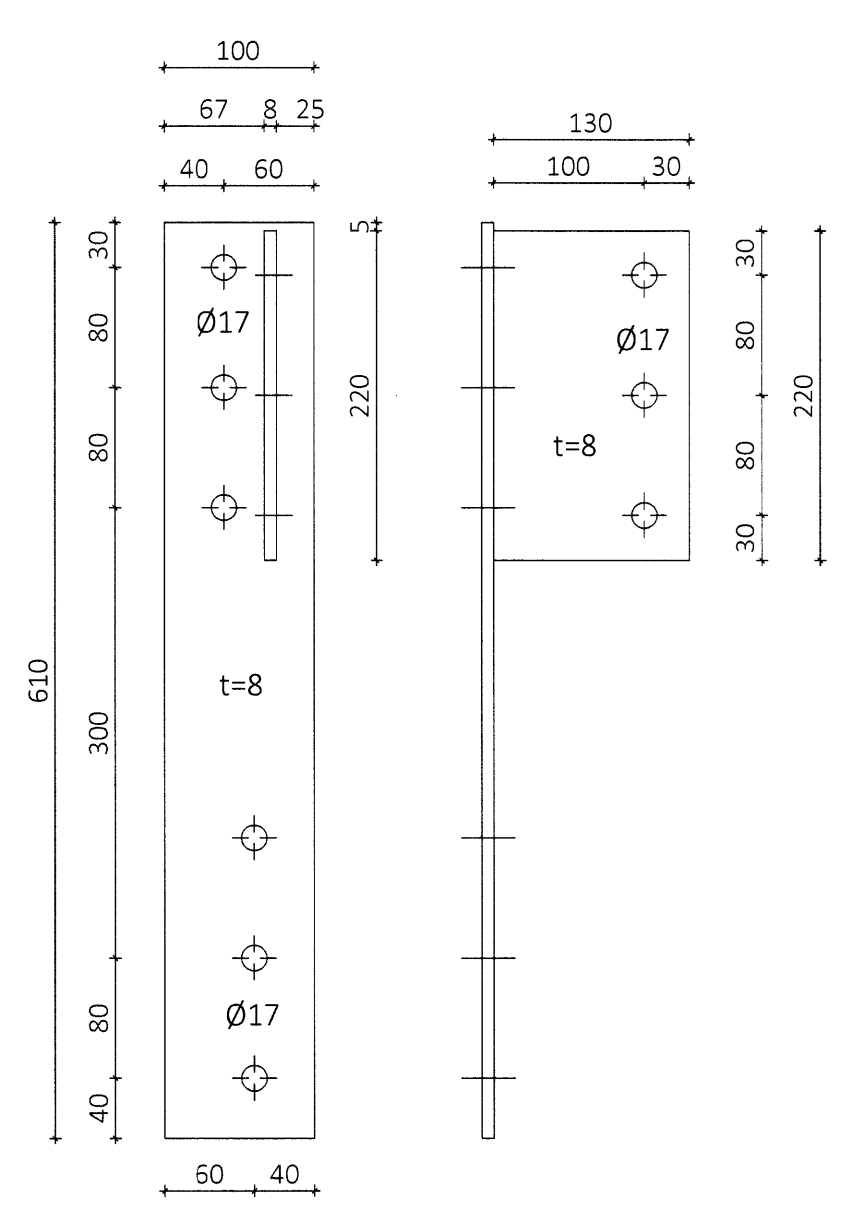
**Skinnur 80x80x10 Mkv. 1:5**  
 Samtals 8 stk



**Stálfesting SF7 Mkv. 1:5**  
 Samtals 8 stk



**Stálfesting SF8 Mkv. 1:5**  
 Samtals 4 stk + 4 stk speglaðar



ÖLL AFNOT OG AFRITUN TEIKNINGAR AD HLUTA EÐA Í HEILD ER HÁÐ SKRIFLEGU LEYFI LIMTRÉ VIRNET EHF.  
 Númer: \_\_\_\_\_ Dags: \_\_\_\_\_ Skýring Eruyfingar: \_\_\_\_\_ Þr. af \_\_\_\_\_

 <b>Virnet</b> Byggingaæðild - Vesturvör 29-200 Kópavogur kt. 440510-1160 - Sími: 412 9300	MKV. 1:5	DAGS. 22.05.2014	VERKNR. DL14 011	ÚTGÁFA NR. 1
	TEIKN. BI	REIKN. BI	VFIRF.	NR. TEIKNINGAR
HEITI VERKS: <b>Íþróttahús Flúðum - viðb.</b>		NAFN HÖNNUDAR Bjarni Ingibergsson byggingatæknifræðingur B.Sc. kt. 030861-2729 - bjarni@limtrevirnet.is		<b>361</b>
HEITI TEIKNINGAR <b>Stálfestingar smíðateikningar</b>		ÁRITUN HÖNNUDAR 	DAGS. ÁRITUNAR _____	
		ÁRITUN SAMRÆM. HÖNNUDAR _____	DAGS. ÁRITUNAR _____	