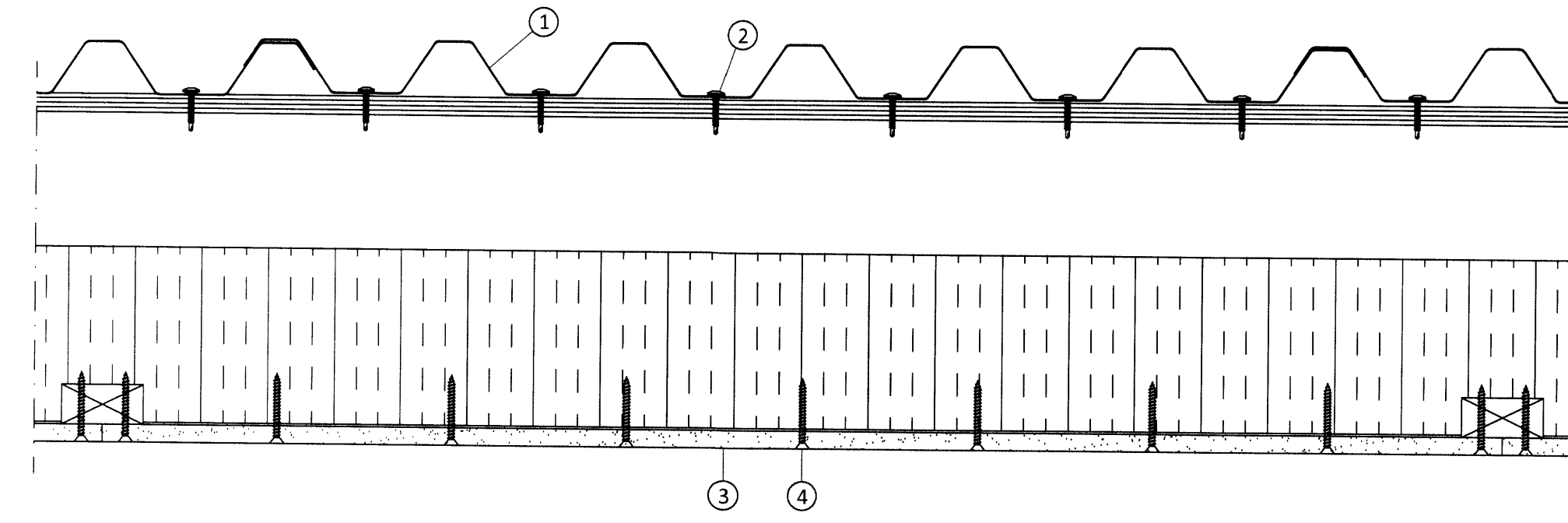
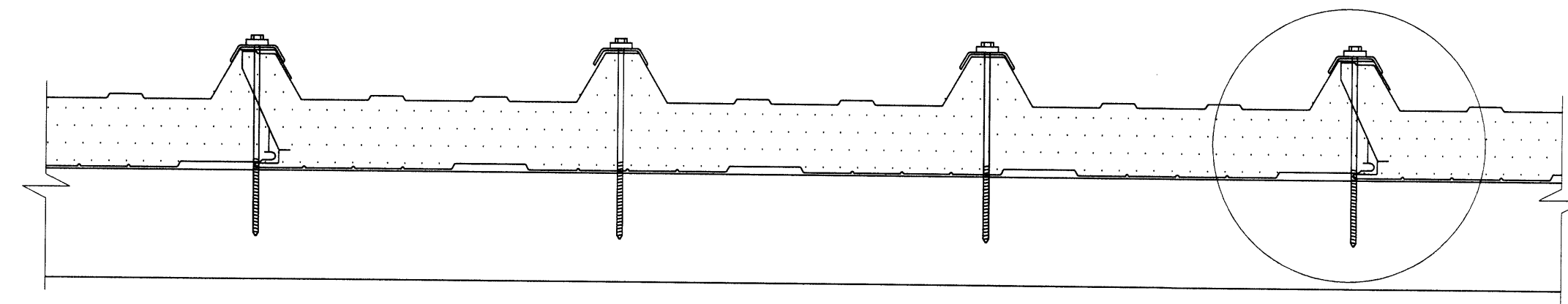


Skýring og útskýringar
 Yfirlit
 12.10.2014
 Þ. Gylfi Þósson

Sérmynd sýnir staðsetningu á skrúfum í ST-107 ÞV þakeiningu

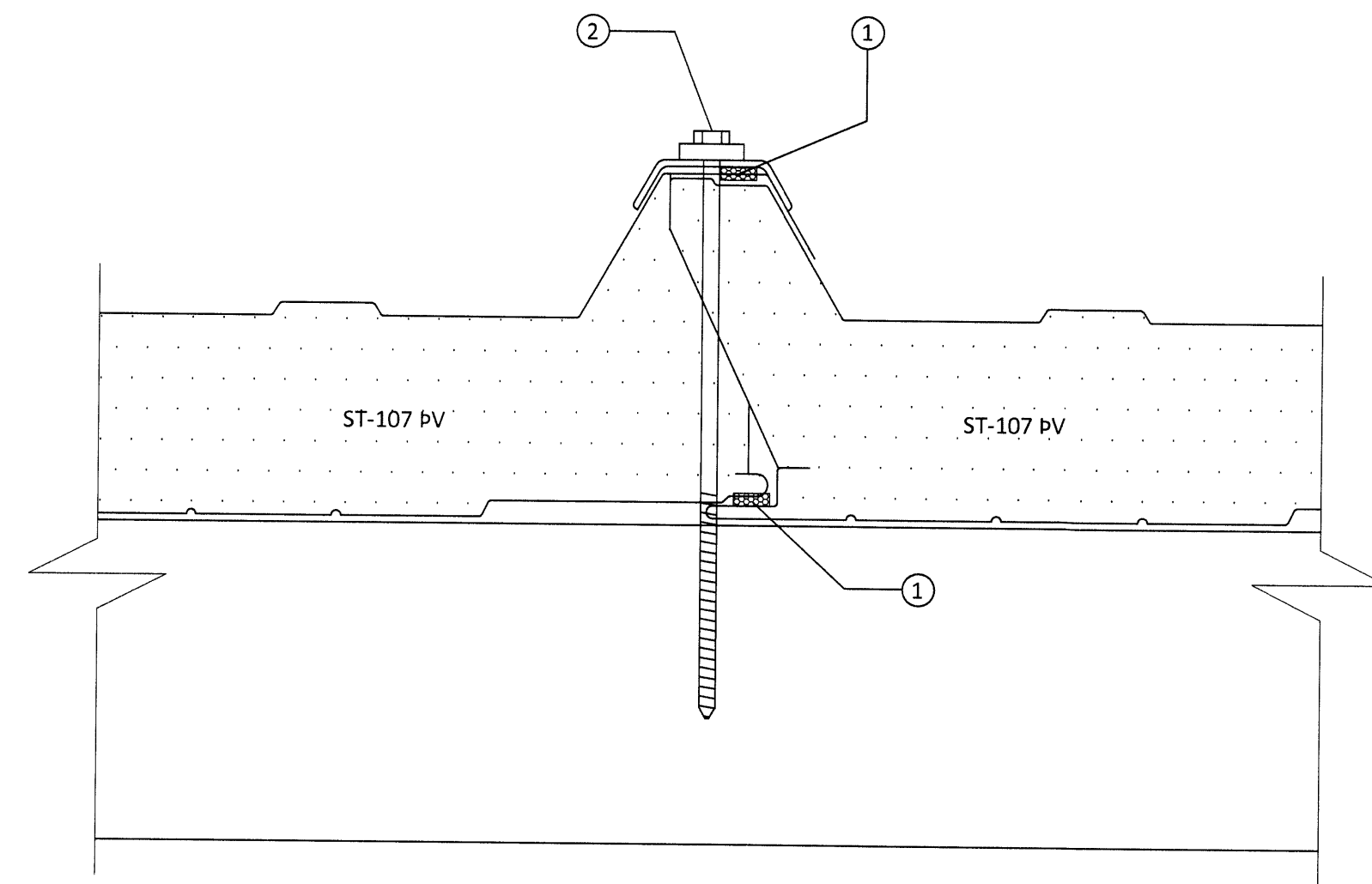


Skrúfun kantstáls og gipsplatna í útveggjum

Skýringar á þeim fylgihlutum sem Límtre Vírnet ehf. leggur til:

- ① Kantstál
- ② Skrúfa, 4,8x35mm í hverja lágbáru m/m 600 eða í samræmi við eldra hús
- ③ Harðgips
- ④ Gipskrúfa fyrir harðgips m/m 150mm

Langsamskeyti þakeininga

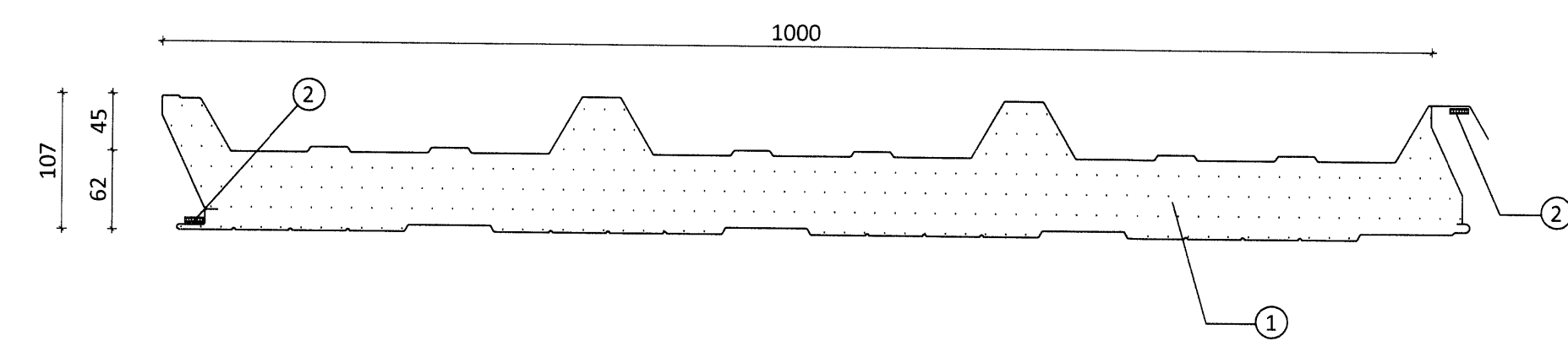


Skýringar á þeim fylgihlutum sem Límtre Vírnet ehf. leggur til:

- ① Þéttillisti, 15x10 mm (bxh)
- ② Festiskrúfa í tré 6,3x170mm með 19mm þéttiskinnu, trapisuskinnu og plasthettu í hverja hábáru og langband

Ásetning þéttilista á þakeiningar

fyrir uppsetningu þeirra



Skýringar á þeim fylgihlutum sem Límtre Vírnet ehf. leggur til:

- ① ST-107 PV þakeining
- ② Þéttillisti, 15x10mm (bxh) settur á einingu stuttu fyrir uppsetningu hennar. Listinn geymist á köldum stað

ÖLL AFNDT OG AFRITUN TEIKNINGAR AD HLUTA EDA T HEILD ER HAD SKRIFLEGU LEYFI LIMTRE VIRNET EHF.
 Númer: _____ Dags: _____ Skýring birtýtingar: _____ Br: af _____

 Byggingadeild - Vesturvör 29-200 Kópavogur kt. 440510-1160 - Sími: 412 5300	MKV.	DAGS.	VERKNR.	ÚTGÁFA NR.
	1:50	10.12.2014	DL14 011	1
Íþróttahús Flúðum - viðb. Festingar	TEIKN.	REIKN.	YFIRF.	NR. TEIKNINGAR
	HJÓ	BI	BI	406
HEITI VERKS:	NAFN HÖNNUNAR			DAGS. ÁRITUNAR
HEITI TEIKNINGAR	Bjarni Ingibergsson Byggingatæknifræðingur B.Sc. kt. 030861-2729 - bjarni@limtrevirnet.is			DAGS. ÁRITUNAR
	ÁRITUN HÖNNUNAR			
	ÁRITUN SAMRÆMHOÖNNUNAR			