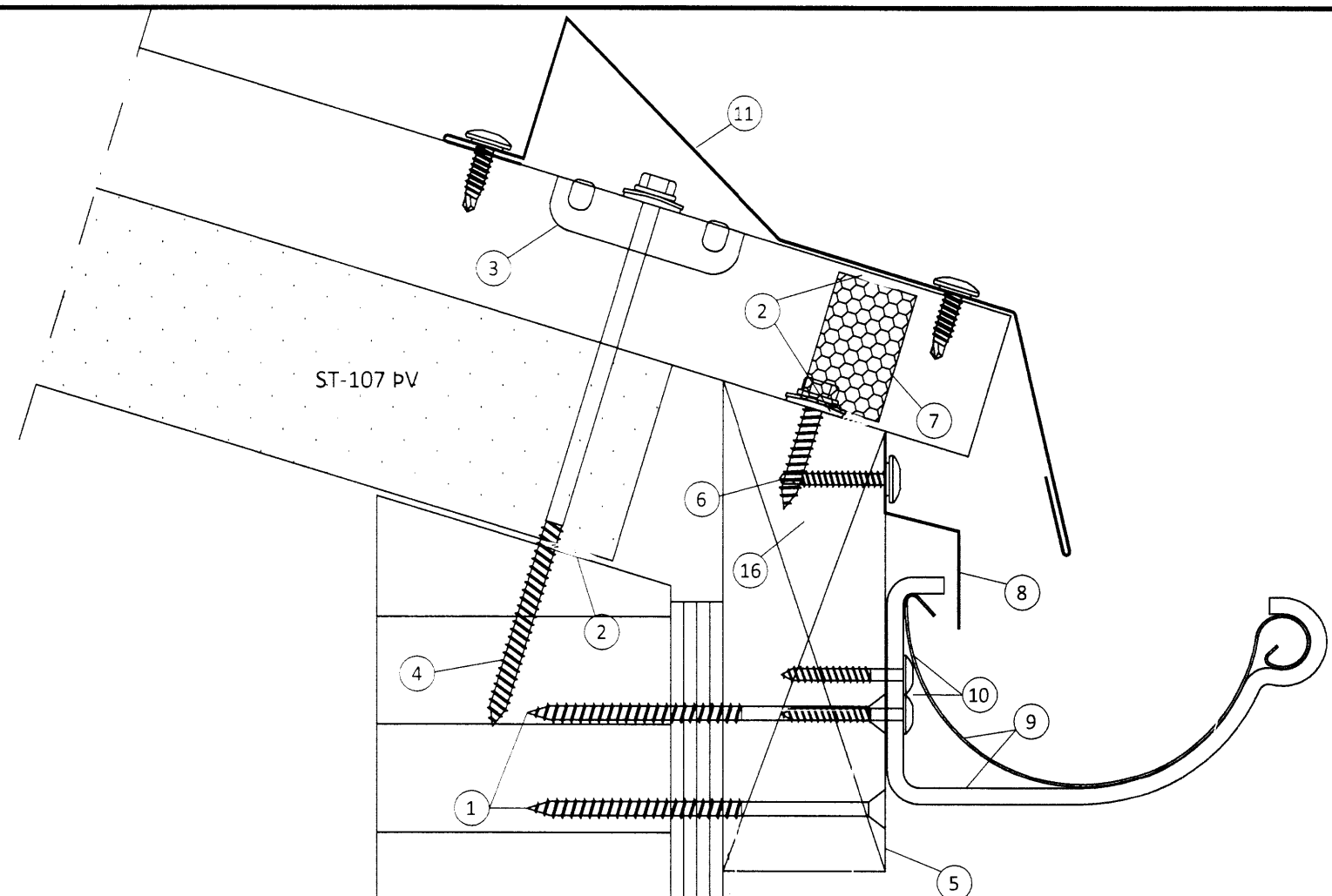


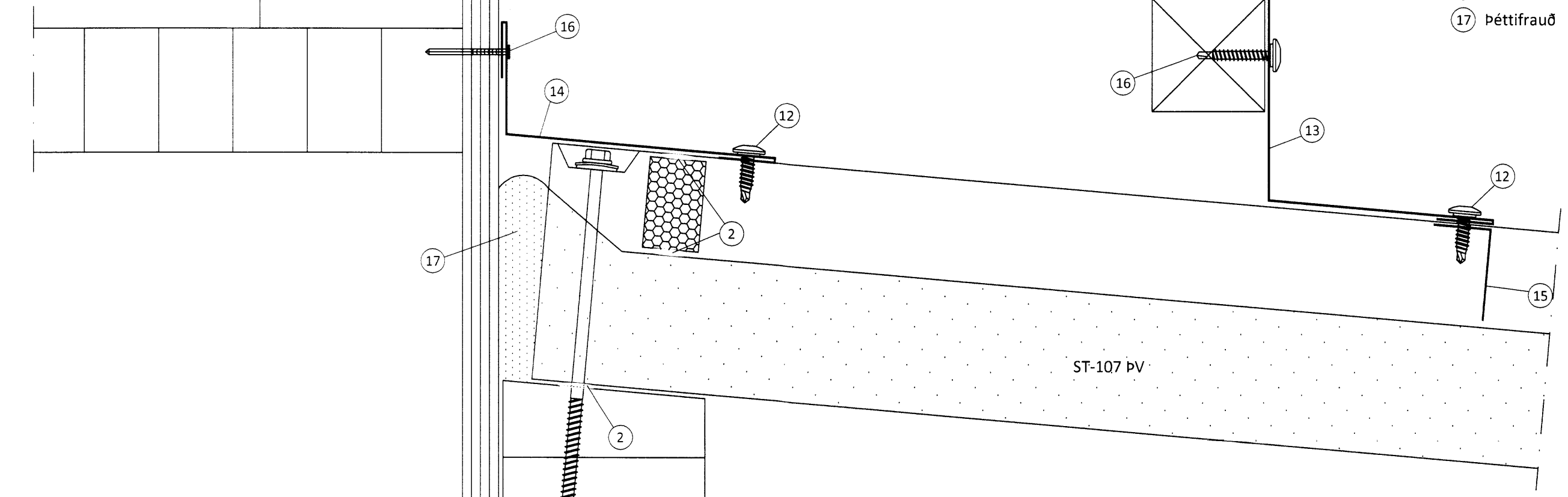
Skjalnúmer og byggingarfræðingur  
 Vnrnet  
 12.12.2014  
 H. Ingibergsson



14 AFSTADA OG FRÁGANGUR VÍÐ ÞAKRENNU  
 405

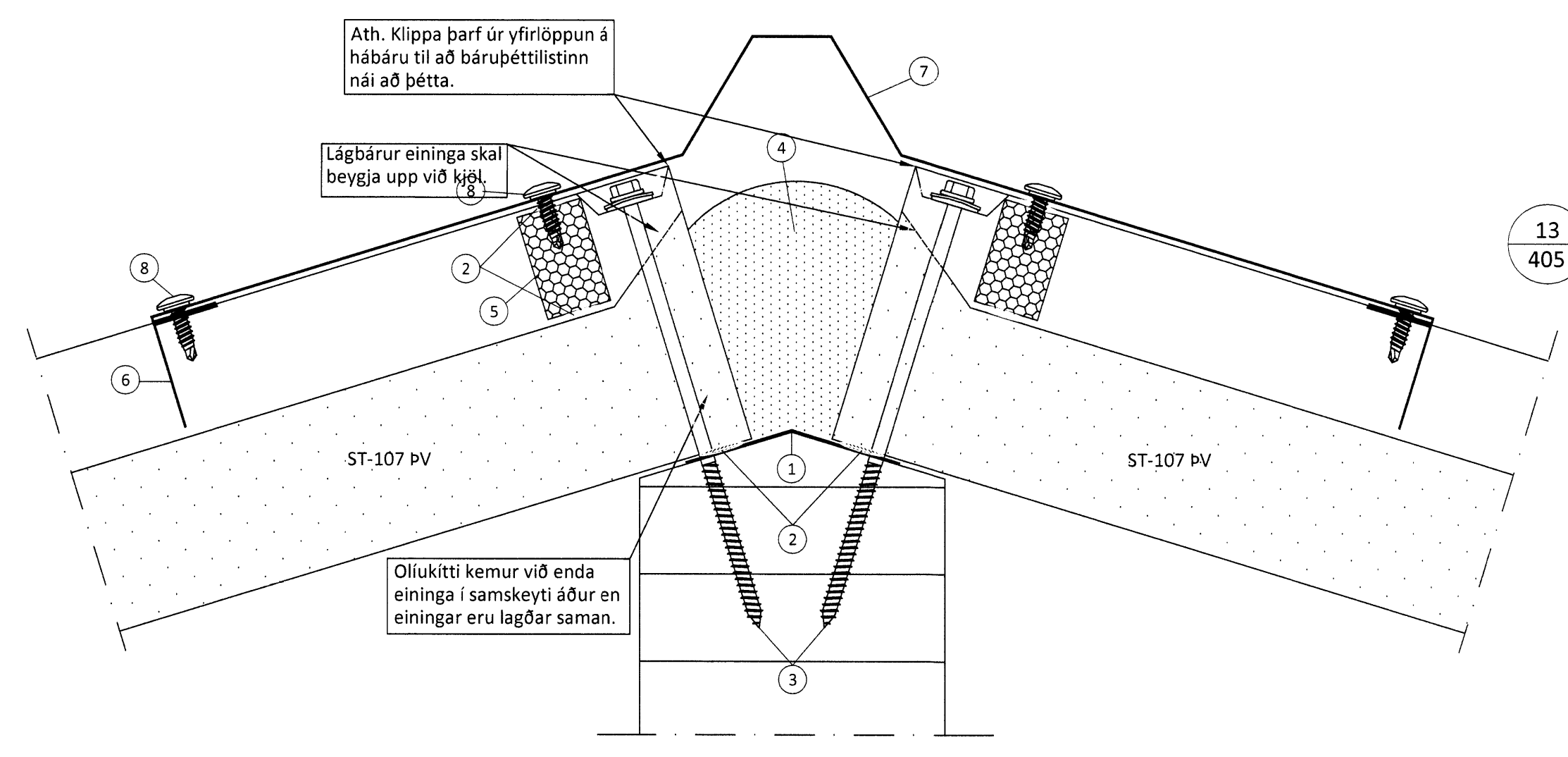
- 1 Tréskrúfa, (ekki frá Limtré Vírnet)
- 2 Oliukitti
- 3 Trapisuskinna 45mm litur: steingrátt
- 4 Skrúfa, 19 A 6,3x170mm í hverja hábáru
- 5 Biti 45x150mm með sniði (ekki frá Limtré Vírnet)
- 6 Skrúfa, 19 A 6,3x35mm 2 stk í hverja lágbáru
- 7 Bárupéttilisti, neðri (settur í hábáru)
- 8 Áfella, við rennu (ekki frá Limtré Vírnet)
- 9 Renna og rennubönd við aðra hverja hábáru (ekki frá Limtré Vírnet)
- 10 Skrúfa, 4,8x38 trox 2 stk í hvert rennuband (ekki frá Limtré Vírnet)
- 11 Áfella, snjóhemill (ekki frá Limtré Vírnet)
- 12 Skrúfa, 6,3x22mm 2 í hverja hábáru litur: ólitað
- 13 Áfella, litur: steingrátt 13
- 14 Áfella, litur: steingrátt 14
- 15 Kjöllok
- 16 Skrúfa, 4,8x35mm m/m 500mm litur: ólitað
- 17 Péttifrauð

Útfærsla og efni fyrir þakant og rennu er ekki á vegum Limtré Vírnets



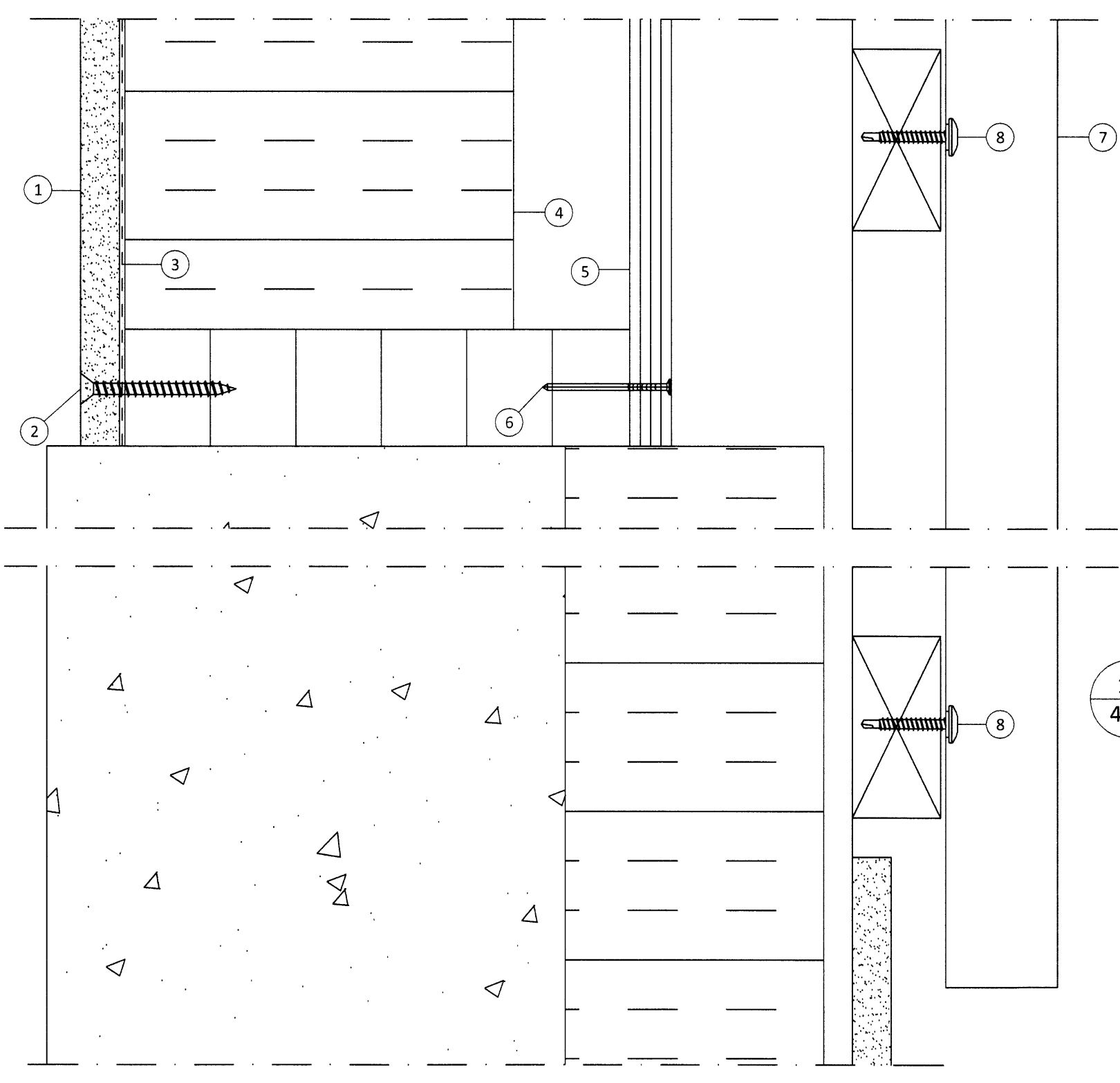
15 FRÁGANGUR VÍÐ MILLIVEGG  
 405

- 1 Harðgips
- 2 Skrúfa, í harðgips
- 3 Rakavarnarlag
- 4 Steinullareinangrun



13 FRÁGANGUR EINGA Í MÆNI  
 405

- 1 Áfella, innri 12a
- 2 Oliukitti
- 3 Skrúfa, 19 A 6,3x170mm í hverja hábáru
- 4 Péttifrauð
- 5 Bárupéttilisti efri (settur í lágbáru)
- 6 Áfella, kjöllok beygð litur: steingrátt
- 7 Áfella, kjöllur litur: steingrátt 12
- 8 Skrúfa, 6,3x22mm 2 í hverja hábáru litur: ólitað
- 9 Harðgips
- 10 Skrúfa, í harðgips
- 11 Troldekt plötur
- 12 50mm Steinullareinangrun



16 FRÁGANGUR VEGGJA VÍÐ SÖKKUL Á ÚTBYGGINGU  
 405

- 1 Harðgips
- 2 Skrúfa, í harðgips
- 3 Rakavarnarlag
- 4 Steinullareinangrun
- 5 Krossviður 15mm
- 6 Nagli, í krossvið
- 7 Trapisuklæðning
- 8 Skrúfa, 4,8x35mm í hverja lágbáru litur: hvitt

ÖLL AFNOT OG AFRITUN TEIKNINGAR AÐ HLUTA EÐA Í HEILD ER HAD SKRIFLEGU LEYFI LIMTRÉ VÍRNET EHF.  
 Númer Dags Skýring breytingar Br. af

 Byggingadeild - Vesturvör 29 - 200 Kópavogur kt. 440510-1160 - Sími: 412.5300	MKV.	DAGS.	VERKNR.	ÚTGÁFA NR.
	1:2	10.12.2014	DL14 011	1
HEITI VERKS: <b>Íþróttahús Flúðum - viðb.</b>	TEIKN.	REIKN.	YFIRF.	NR. TEIKNINGAR
	HJÓ	BI	BI	<b>410</b>
HEITI TEIKNINGAR <b>Sérmyndir</b>	ÁRITUN HÖNNUÐAR	DAGS. ÁRITUNAR		
	ÁRITUN SAMRÆM. HÖNNUÐAR	DAGS. ÁRITUNAR		