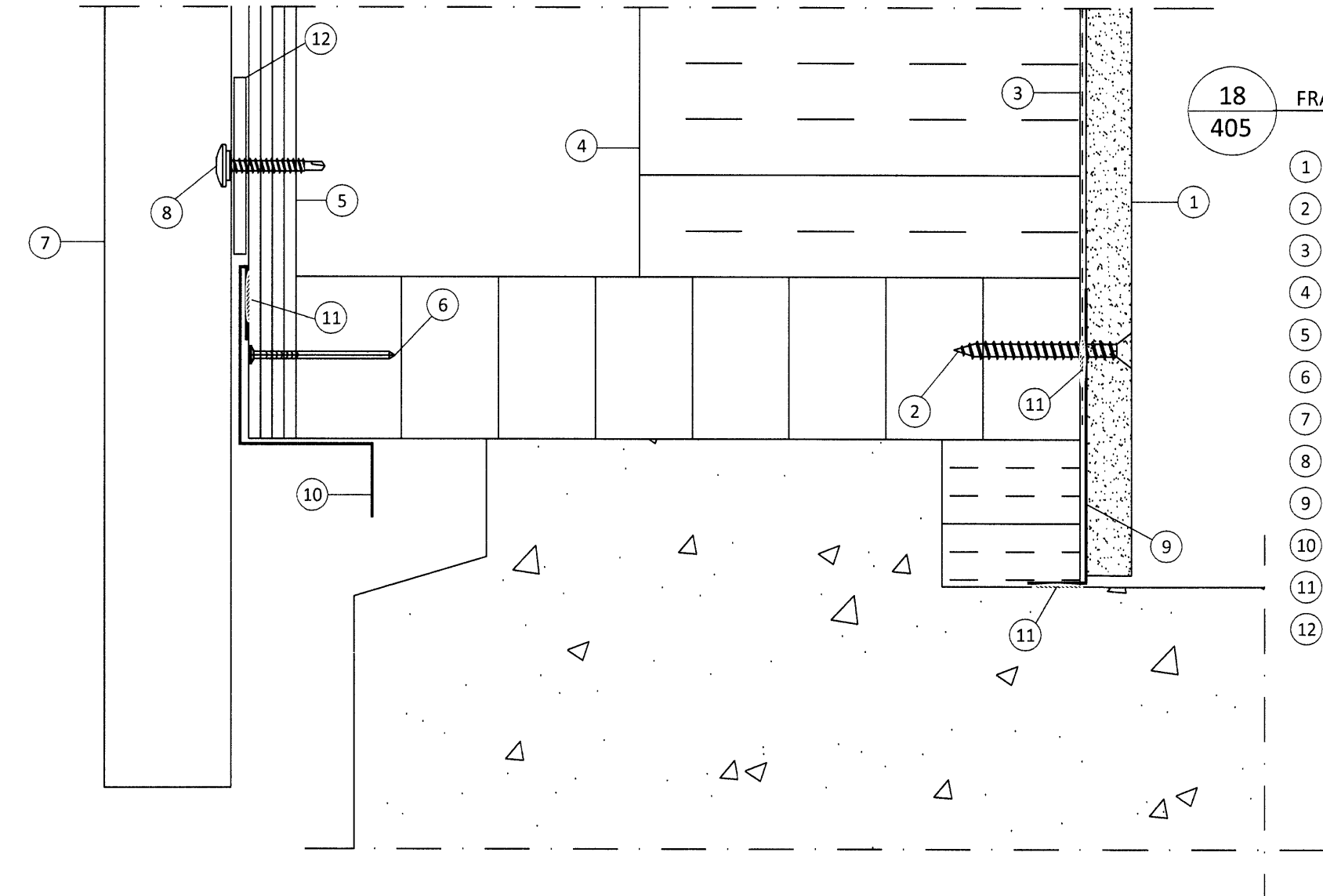
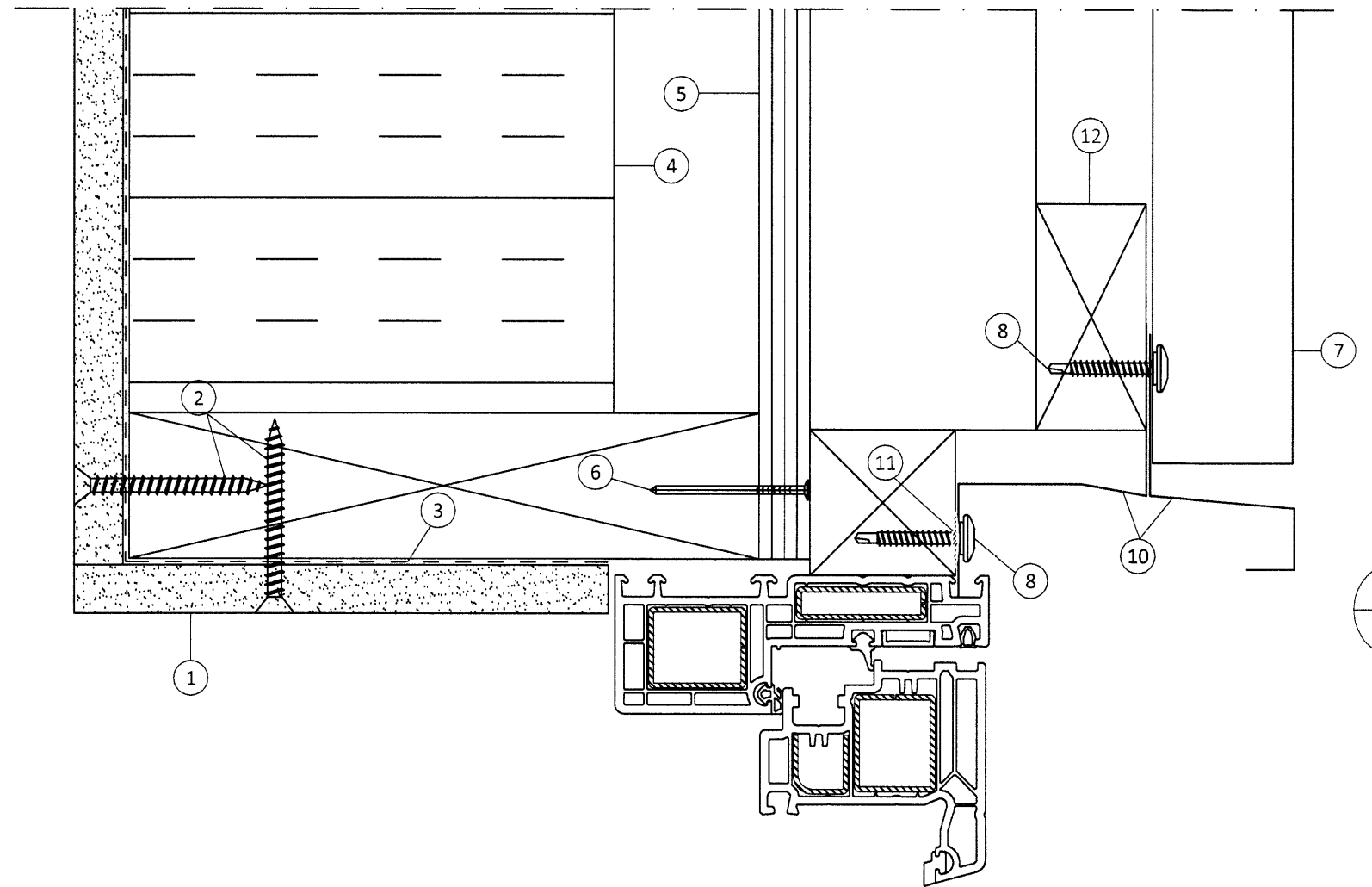
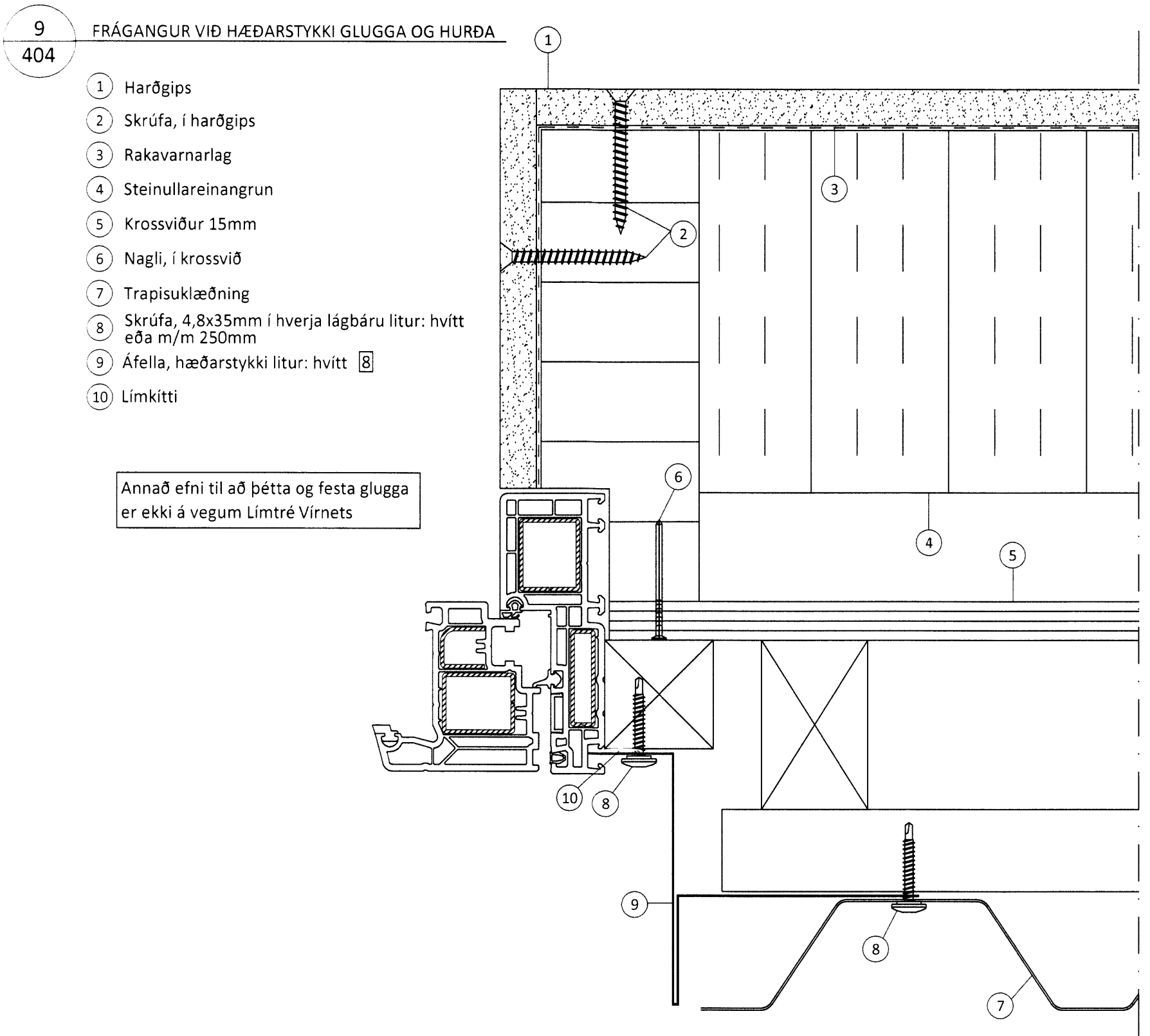


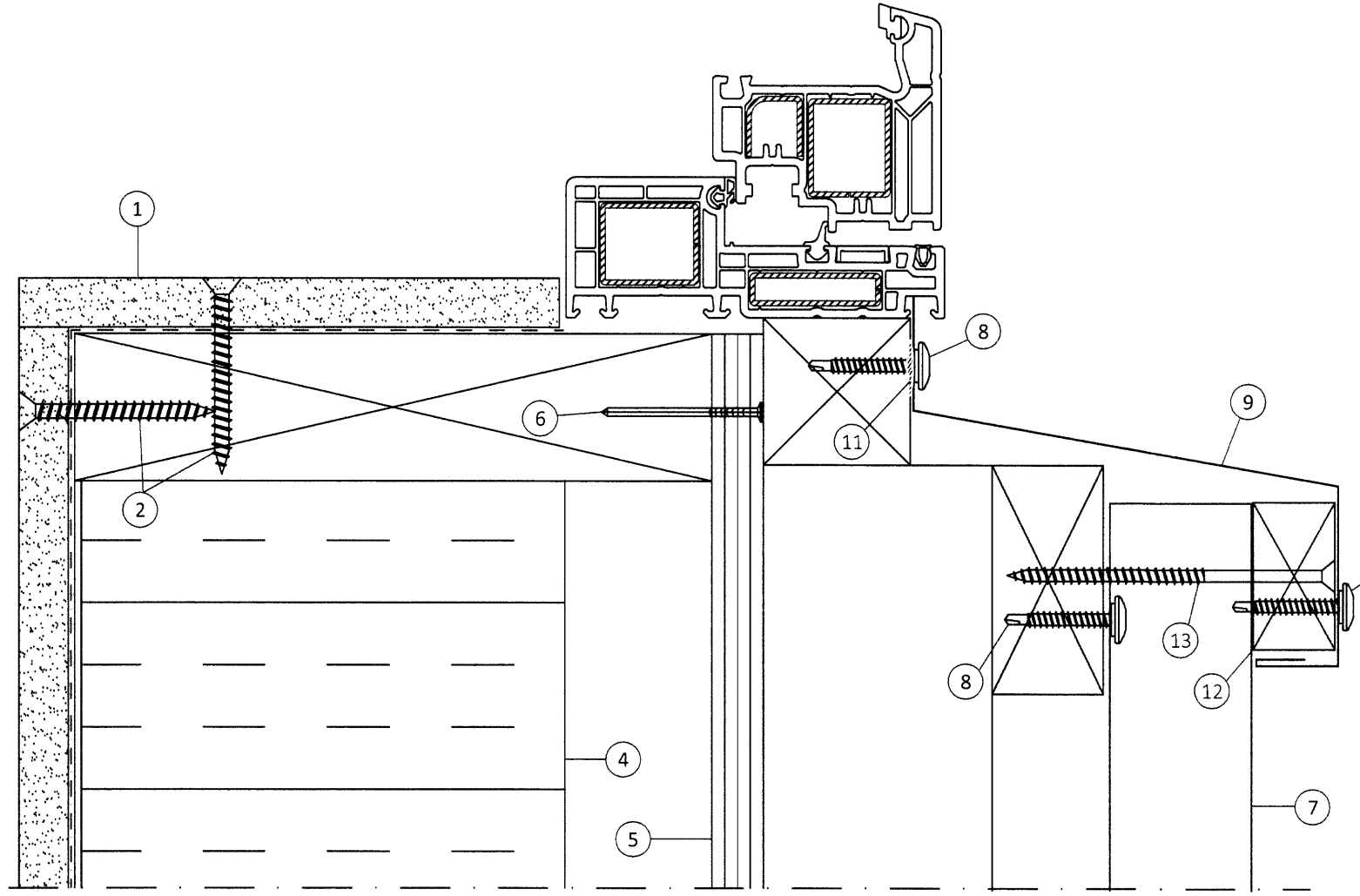
- 17**  
405  
FRÁGANGUR VID SÖKKULVEGG
- 1 Harðgips
  - 2 Skrúfa, í harðgips
  - 3 Rakavarnarlag
  - 4 Steinullareinangrun
  - 5 Krossviður 15mm
  - 6 Nagli, í krossvið
  - 7 Trapisuklæðning
  - 8 Skrúfa, 4,8x35mm í hverja lágbáru litur: hvitt
  - 9 Áfella, vatnsbretti á vegg litur: hvitt 15
  - 10 Millilegg, oliusoðið masonite
  - 11 Oliukitti



- 18**  
405  
FRÁGANGUR VID SÖKKUL
- 1 Harðgips
  - 2 Skrúfa, í harðgips
  - 3 Rakavarnarlag
  - 4 Steinullareinangrun
  - 5 Krossviður 15mm
  - 6 Nagli, í krossvið
  - 7 Trapisuklæðning
  - 8 Skrúfa, 4,8x35mm í hverja lágbáru litur: hvitt
  - 9 Áfella, innri 22f
  - 10 Áfella, undir klæðningu 16
  - 11 Oliukitti
  - 12 Millilegg, oliusoðið masonite



- 10**  
404  
FRÁGANGUR VID YFIR OG UNDIRSTYKKI GLUGGA OG HURÐA
- 1 Harðgips
  - 2 Skrúfa, í harðgips
  - 3 Rakavarnarlag
  - 4 Steinullareinangrun
  - 5 Krossviður 15mm
  - 6 Nagli, í krossvið
  - 7 Trapisuklæðning
  - 8 Skrúfa, 4,8x35mm í hverja lágbáru litur: hvitt eða m/m 250mm
  - 9 Áfella, undirstykki litur hvitt 11
  - 10 Áfella, yfirstykki litur hvitt 9-10
  - 11 Limkitti
  - 12 Timburlisti, 25mm
  - 13 Tréskrúfa, RF 5,0x110mm m/m 500mm
- Annað efni til að þétta og festa glugga er ekki á vegum Límré Vírnets



ÖLL AFNOT OG AFRITUN TEIKNINGAR AD HLUTA EDA Í HEILD ER HAD SKRIFLEGU LEYFI LIMTRÉ VIRNETS EHF.  
 Númer: \_\_\_\_\_ Dags: \_\_\_\_\_ Skýring breytingar: \_\_\_\_\_ B. nr. af \_\_\_\_\_

 Byggingadeild - Vesturvör 29 - 200 Kópavogur kt. 440510-1160 - Sími: 412 5300	MKV.	DAGS.	VERKNR.	UTGÁFA NR.
	1:2	10.12.2014	DL14 011	1
TEIKN.	REIKN.	YFIRF.	NR. TEIKNINGAR	
HJÓ	BI	BI	<b>411</b>	
HEITI VERKS:	NAFN HÖNNUÐAR Bjarni Ingibergsson byggingatæknifræðingur B.Sc. kt. 030861-2729 - bjarni@limtrevirnet.is			
HEITI TEIKNINGAR	ÁRITUN HÖNNUÐAR			DAGS. ÁRITUNAR
Sérmyndir	ÁRITUN SAMRÆM.HÖNNUÐAR			DAGS. ÁRITUNAR