

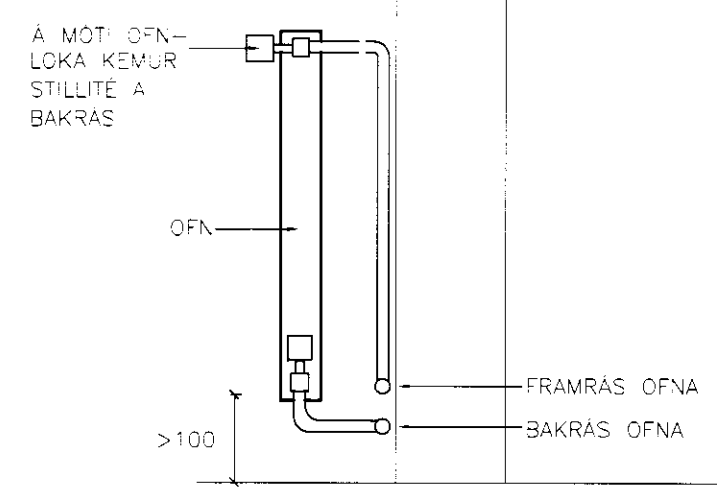
OFNALAGNIR (PRESSFITTINGS)

DN10	: 12x1,2	NEFND Á TEIKNINGU	ø12
DN12	: 15x1,2		ø15
DN15	: 18x1,2		ø18
DN20	: 22x1,5		ø22
DN25	: 28x1,5		ø28
DN32	: 35x1,5		ø35
DN40	: 42x1,5		ø42

SKRIFSTOFA
45,2m²

SKRIFSTOFA
39,1m²

HITALAGNIR 2.HÆÐ, GRUNNMYND
Mkv. 1:50



SNID Í VEGG
Mkv. 1:10

ENDANLEGT GOLF.

OFNASKRÁ 2. HÆÐ		E		F	
OFN NR.	AFKÖST W	MESTA L mm	MESTA H mm	A	C
2.1	1.964	1.400	600	BC	FJVR10 C-600-1400
2.2	1.964	1.400	600	AB	FJVR10 C-600-1400
2.3	1.543	1.100	600	AD	FJVR10 C-600-1100
2.4	1.543	1.100	600	BC	FJVR10 C-600-1100

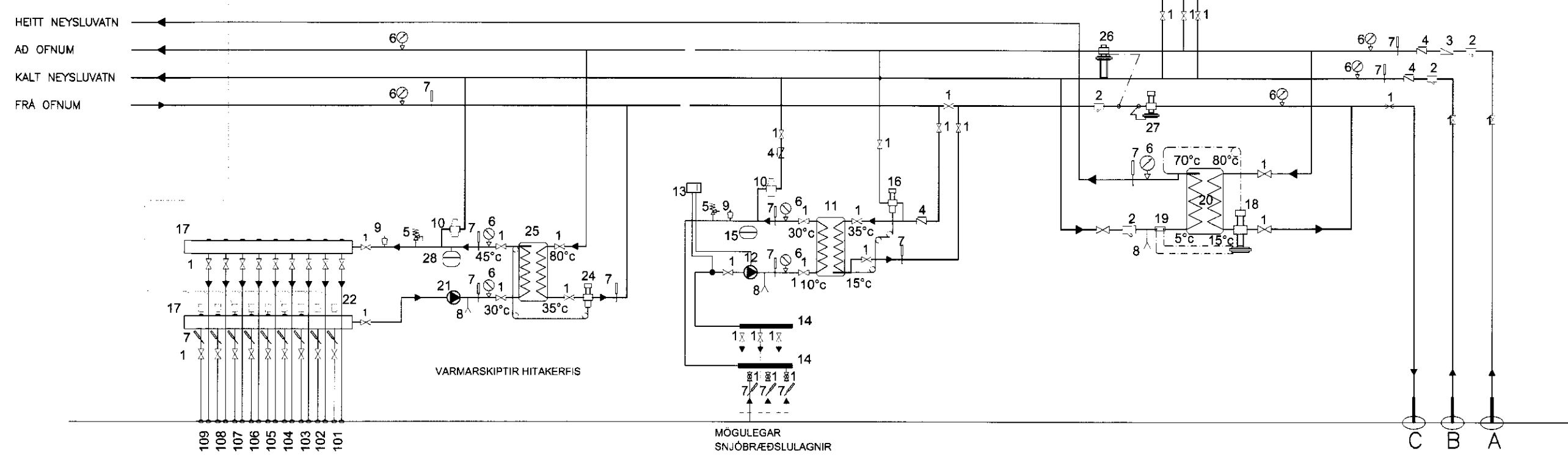
SAMT: 7,014

ATH. MÆLA SKAL UNDIR ALLA GLUGGA ADUR EN OFNAPONIUN ER GERD OG BERA SAMAN VID TÖFLU

ATH: $\Delta T = 40^\circ C$

I TÖFLU ER MIÐAD VID SJÁLFRIRKA DANFOSS LOKA OG VORYL OFNA. NÖTA MÁ AÐRAR GERDIR. ALLAR BRÉYTINGAR ERU HÁÐAR SAMÞYKKI HÖNNUÐAR.

KERFISMYND HITÁ- OG NEYSLUVATNSKERFIS



HITAMÉLIR KOMI Á HVERJA SLAUFU STJÓRNLOKI FYRIR HVERJA SLAUFU STYRIST AF HITANEMA Í HERBERGJ. HITANEMI STAÐSETJIST Á INNVEGG SKV. FYRIRMÉLUM FRAMLEIÐANDA

- A INNTAK HITAVEITU
- B INNTAK VATNSVEITU
- C AFRENNSLI HITAVEITU
- RENNSLISSTEFNA
- 1. RENNSLOKI EDA KÜLULOKI
- 2. SIA
- 3. VATNSMÉLUR
- 4. EINSTREYMSLOKI
- 5. ÖRYGGISLOKI
- 6. ÞRYSTIMÉLUR
- 7. HITAMÉLUR
- 8. TÆMING
- 9. SJÁLFRIRKA AFLOFTUN
- 10. SJÁLFRIRKA ÁFYLLING

- 11. VARMASKIPTIR SNJÖBRÉÐSLUKERFIS _____ W
Veituhlið: hitastig 35/15°C dp=1,5mVs (15kPa)
Bræðsluhlið: hitastig 10/30°C dp=1,5mVs (15kPa)
VATN Í SNJÖBRÉÐSLUKERFI SKAL BLANDA MED FROSTLEGI ÞANING AD FROSTHÖL VERDI A.M.K. -15°C
- 12. FJÖLHRADA DÉLA _____ l/min við 6mVs
- 13. STILLANLEGUR ROFI SEM SLÆR DÉLU ÚT VID GEFID HITASTIG, T.D. +2°C
- 14. DELIKISTA SNJÖBRÉÐSLU _____ TENGINGAR.
- 15. ÞENSLUKER _____
- 16. HITASTYRÐUR LOKI (AVT1815 0°C-30°C) STILLIST Á 25°C.
- 17. DELIKISTA GÖLFGEISLA 9 TENGINGAR
- 18. HITÁ- OG ÞRYSTIÞYRÐUR LOKI AVQ
- 19. ÞRYSTINEMI FYRIR AVQ LOKA

ATHI AFKÖST BUNADAR FYRIR SNJÖBRÉÐSLUKERFI AKVEDST ÞEGAR STÆRD SNJÖBRÉÐRA SVEDA LUGGUR FYRIR.

- 20. VARMASKIPTIR FYRIR HEITT NEYSLUVATN 150.000 WÖTT
Veituhlið: hitastig 80/15°C dp=1,5mVs (15kPa)
Bræðsluhlið: hitastig 5/70°C dp=1,5mVs (15kPa)
VARMASKIPTIR SKAL VERA UR RYDFRILU STALI
- 21. FJÖLHRADA DÉLA GÖLFGEISLAGNA, 40 l/min VID 6 mVs
- 22. SECULLOKAR Á BAKRAS HITASLAUFA, STYRST AF HITASKYNNJURUM Í HERBERGJUM.
- 23. STJÓRNSTÖÐ TENGIST NEMUM Í HERBERGJUM.
- 24. HITASTYRÐUR LOKI
- 25. VARMASKIPTIR FYRIR GÖLFGEISLA 50.000 WÖTT
Veituhlið: hitastig 80/35°C dp=1,5mVs (15kPa)
Gölfgeislarið: hitastig 30/45°C dp=1,5mVs (15kPa)
VARMASKIPTIR SKAL VERA UR RYDFRILU STALI
- 26. ÞRYSTJAFNARI (T.d. Danfoss AVP)
- 27. MÖTÞRYSTILOKI (T.d. Danfoss AVDA)
- 28. ÞENSLUKER 18L

ATHI UPPRÖÐUN OG STYRING ENDURSKODIST ÞEGAR GERD OG TEGUND STJÓRNTEKJA HEFUR VERID VALIN

FRAMKVEMD PRÖFS:

PRÖFUN SAMKVEMT DIN 1988
PRÖFUNARÞRYSTINGUR ER 1,5xHÁMARKSÞRYSTINGUR FRA VEITU P_{prof}=1,5xP_{veitu} (MINNST 15bar FYRIR NEYSLUVATN EN 9bar FYRIR HITALAGNIR)

VID FORPRÖF SKAL AUKA ÞRYSTING UPP Í 15bar (9bar) OG BIDA Í 10 MIN AUKA ÞÁ ÞRYSTING AFTUR UPP Í 15 bar (9bar) OG SÍÐAN AFTUR EFTIR 20 MIN.

EFTIR 30 MIN B SKAL SKRÁ NIDUR ÞRYSTING OG AFTUR EFTIR 60 MIN C OG MÁ ÞRYSTINGUR EKKI HAFÁ FALLID UM MEIRA EN 0,6bar.

ADALPRÖF FER FRAM Í BEINU FRAMHALDI OG ÞRYSTINGUR Í D MÁ EKKI HAFÁ FALLID MEIRA EN 0,2bar Á 120 MIN FRA C TIL ÞESS AD PRÖF TELJIST HAFÁ VERID LOKID MED FULLNÆGJANDI ÁRANGRI.

NIDURSTÖÐUR ÞRYSTIÞRÖFANA:

1. FORPRÖFUN:

PRÖFID HEFST KL. _____ A _____ bar

ÞRYSTINGUR EFTIR 30 MIN. _____ B _____ bar

ÞRYSTINGUR EFTIR 60 MIN. _____ C _____ bar

2. ADALPRÖFUN:

ADALPRÖF BYRJAR EFTIR AD FORPRÖFI LÝKUR KL. _____ C _____ bar

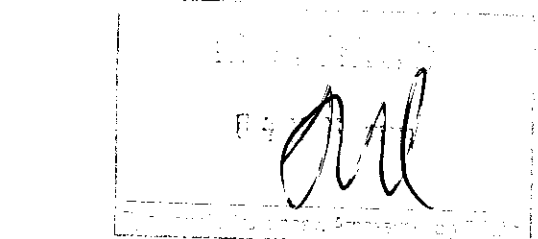
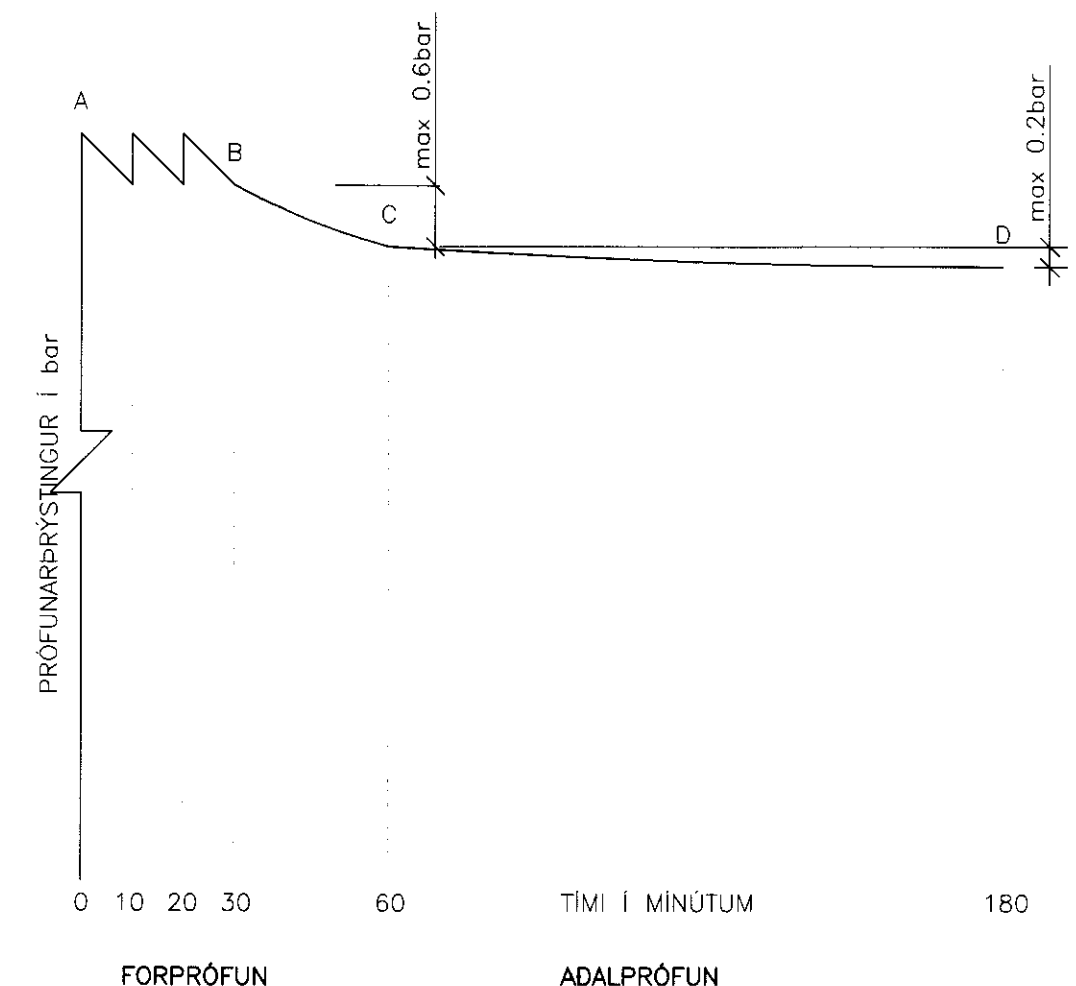
ÞRYSTINGUR EFTIR 120 MIN. _____ D _____ bar

LEKI O JÁ O NEI

PIPULAGNINGAMÉISTARI _____

DAGSETNING _____

FRAMKVEMT AF _____



SKÝRINGAR

EINANGRUN: TVÖFALT GLER
GLUGGAR: 62mm PIR
ÚTVEGGIR: 62mm PIR
ÞAK: 62mm PIR

HITALAGNIR:
PIPUR
PIPUVAL ERU HEITI RÖRA.
LAGNAREFNI ERU ALMENNIT SVÖRT MANNESMANN
STÁLORR MED HILFDARKAPU. HITALAGNIR
EINANGRIST MED WOPF-ADRAGI MED EINANGRUN
OG RAKAVÖRN, LIMBAND Á SAMSKYTIUM EDA
ANNAD SAMBÆRILEGT.

OFNAR:
STUTAR OFNA SEU 10mm (3/8").
ÞEGAR OFNAGERD HEFUR VERID VALIN,
SKULU AFKÖST YFIRFARIN.
Á ALLA OFNA KOMI STILLTÉ OG LOKI SKV.
OFNASKRÁ ALLAR LAGNIR SEU Í SAMRÆMI
VID GILDANDI REGUGERDIR OG ÞÆR
ÞRYSTIÞRÖFADAR VID 8 BAR ÞRYSTING.

LINUGERDIR:
----- FRAMRAS OFNALAGNA OG GÖLFGEISLA
----- BAKRAS OFNALAGNA OG GÖLFGEISLA

GÖLFGEISLAGNIR:
GÖLFGEISLAGNIR ERU ø20x2,0 PE-Xc.
MED SUREFMSKAFU, LAGÐAR SKV. TEIKNINGU
Á JARNAGRIND Í STEYPTRI GÖLFPLÖTU.
FARA SKAL AD LEIÐBEININGUM FRAMLEIÐANDA
VARDANDI ALLA VINNU OG FRÁGANG.
ÞEGAR STEYPT ER SKAL VERA FULLUR
ÞRYSTINGUR Á LÖGNUM.
GATA SKAL ÞESS SERSTAKLEGA AD SKADA
EKKI RÖRIN VID STEYPUVINNUNA.

ATH.
GERA ÞARF SERSTAKAR RÁÐSTAFANIR
TIL AD VERNDA RÖR ER LEGGJAST
UNDIR VEGGI.

ATH.
KERFID SKAL ÞRYSTI- OG LEKAPRÖFA
SAMKVEMT LEIÐBEININGUM FRAMLEIÐANDA.

IDJUSLÖÐ 1A & 1B, FLÚÐUM

LAGNIR	Malkvörð
HITALAGNIR 2. HÆÐ, GRUNNMYND	1:50
SNID	1:10

Handb.	Telmb.	Virkib.	Dags
GH	GH	GH	April 2008
Söl 8 stak.	Serapn:	Vekr.	Blm.
	07083-31	07083	332

Sambær
Vinnuáhrifa
07266574



Austurvegur 5, 800 Selfoss, Sími: 482 3000, Fax: 482 3014, Netf: versu@vefur.is