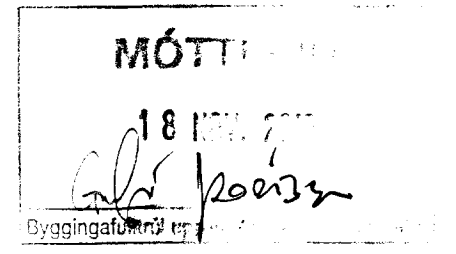


Burðarvirki: Almennar skýringar



Steypustyrktarstál:

Gæðaflokkur

Kambstál, táknað með K og þvermáli járn í mm (t.d. K10), er stál B500C skv. staðli NS 3576-3 með skriðmörk 500 N/mm². Suðuhæft kambstál er táknað með S að auki á eftir þvermáli stangar (t.d. K10S). Sléttjárn er stál S275, táknað með R og þvermáli í mm. Skeytilengd kambstáls er 50 x þvermal stangar, nema annað sé tekið fram. Öll vinna og efni skal vera skv. ÍST 10 og Byggingareglugerð. Við þverveggi og í steypuskilum skal bendistál ávallt ganga skeytilengd fyrir horn eða gegnum skil.

Steypustyrktarstál skal aldrei sjóða, hvorki með punktsuðu eða samfelldri suðu án heimildar umsjónarmanns verkkaupa. Við alla suðuvinna skal fylgja fyrirmælum viðurkennds suðustaðals, t.d. Din4099.

Allt bendistál skal vera hreint og laust við lausar ryð og völsunarhúðir. Á vinnustað skal það geymt á trélistum og vandlega sundurgreint eftir efnisflokkum.

Bendinet sem eru rafsóðin skulu vera kалldregin og hafa lágmarkstogþol 500 MPa. Þegar bendinet hafa verið afgreidd frá söluaðila er óheimilt að sjóða þau eða hita.

Merkingar:

- Endi á ókrókbeygðu járn.
- Járn í neðri brún plötu.
- Járn í efri brún plötu.
- K10 komi með 200 mm miðjumáli yfir það svæði sem granna strikið spannar.
- Á járnateikninu fyrir plötu þýðir þetta að járn (úr útveggjum) komi að þessari línu í efri brún, eða skeytilengd út fyrir hana skv. teikningum.

K10 cc 200# 10 mm kambstál með miðjumál 200 mm í báðar áttir.

- Snið A/B 1:X Táknað snið A sem er tekið af teikningu B og er í kvarða 1:X
- Snið A 1:X Táknað snið A sem er tekið af teikningu A og er í kvarða 1:X
- Táknað snið A sem sýnt er á teikningu B.

Beygjur á bendistáli

Kambstál (langjárn) má beygja með hjólskífu sem hefur minnst þvermál 16 x þvermál stangarinnar (horn innan við 90°). Kambstál má ekki beygja við minna hitastig en -10 °C.

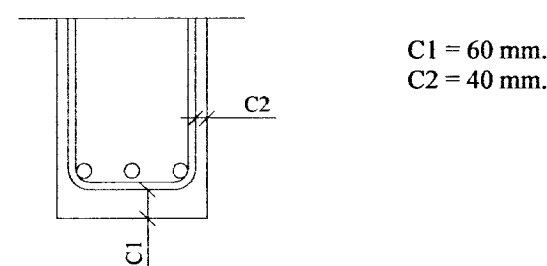
Þvermál stangar	Beygjuþvermál
θ < 20	40
θ ≥ 20	70

Beygjuþvermál má þó aldrei vera minna en það gildi sem framleiðendur stáls mæla með.

Steypuhula

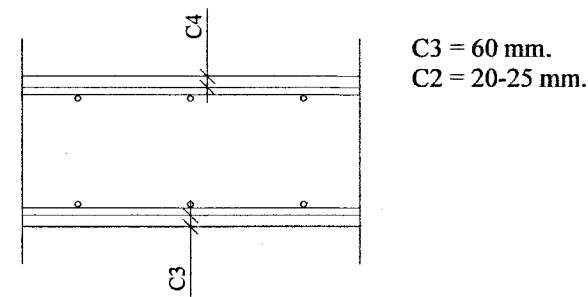
Steypuhula er skv. eftirfarandi nema annað komi fram á teikningum.

Undirstöður og veggir að jarðfyllingu.



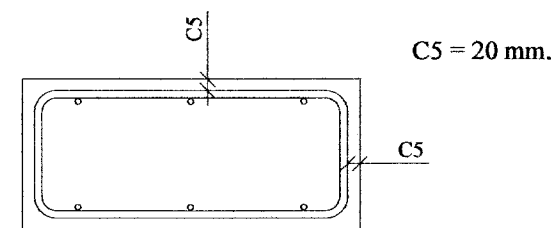
C1 = 60 mm.
C2 = 40 mm.

Botnplata á fyllingu.



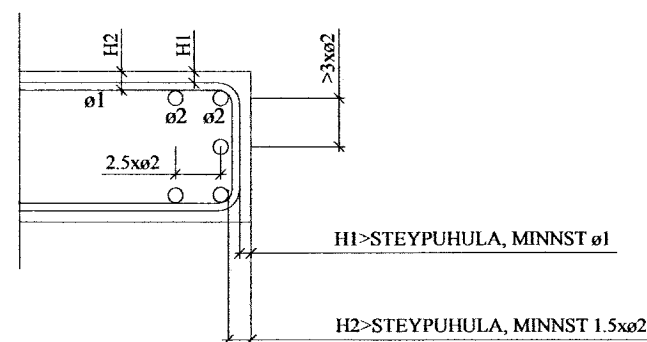
C3 = 60 mm.
C2 = 20-25 mm.

Innveggir, plötur og bitar.



C5 = 20 mm.

Innveggir, bitar, súlur - lágmarkshula út frá stærð járna:



Minnstu fjarlægðir milli stanga

Lágmarksfjarlægðir milli einstakra stanga eru stærsta þvermál járna en þó aldrei minna en 20 mm. Ef þvermál stanga er meiri en 32 mm skal bæta við 5 mm við lágmarksfjarlægðina.

Lágmarksfjarlægðir milli einstakra stanga eru stærsta þvermál járna en þó aldrei minna en 20 mm. Ef þvermál stanga er meiri en 32 mm skal bæta við 5 mm við lágmarksfjarlægðina.

Skeytilengd bendistáls

Lágmarksskeytilengd bendistál er 50 x θ, sem sýnt er í eftirfarandi töflu:

Þvermál	Skeytilengd
θ = 8	400
θ = 10	500
θ = 12	600
θ = 16	800
θ = 20	1000
θ = 25	1200

Lágmarksskeytilengd bendistál er 70 x θ ef skeyting er meiri en 30% í sama sniði.

Skeytilengd rafsóðinna bendineta

Þvermál stanga 5-6 mm Skeytilengd burðarjarna Skeytilengd þverjarna Þrjú heilir möskvar, þó minnst 300 mm Einn heill möskvi, þó minnst 150 mm

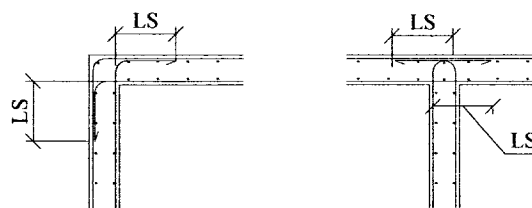
Þvermál stanga 7-8 mm Skeytilengd burðarjarna Skeytilengd þverjarna Þrjú heilir möskvar, þó minnst 300 mm Tveir heilir möskvar, þó minnst 200 mm

Fjarlægðarklossar fyrir bendistál

Í mótum skal bendistáli vera haldið í réttu fjarlægð frá mótum með fjarlægðarklossum. Járn í plötu skal vera haldið með þar til gerðum stólum. Minnsta bil milli klossanna og stólanna í báðar áttir skal vera samkvæmt eftirfarandi töflu:

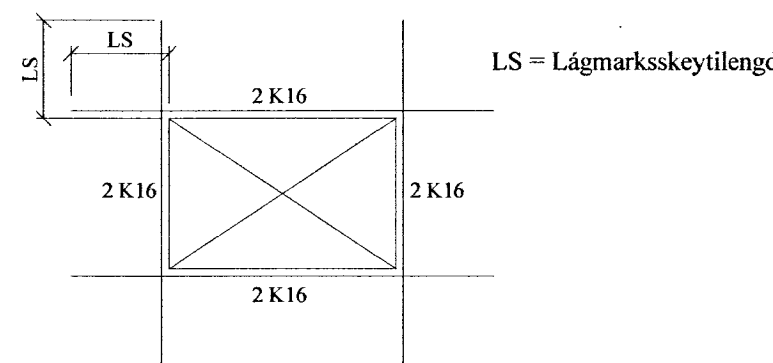
Þvermál	Mesta fjarlægð
θ = 8-12	0.7 m
θ = 16-32	0.7 m

Frágangur járna í beygjum



Viðbótarjárnun við op

Ef járn í kringum op eru ekki sýnd á teikningum gildir eftirfarandi. Ef hlíðar opa eru minni en 200 mm þarf engin viðbótarjárn. En gót sem eru stærri skal járnbinda skv. eftirfarandi mynd.



LS = Lágmarksskeytilengd

Nákvæmniskröfur steypumóta

Steypumót skulu gerð skv. íslenskum staðli, ÍST-10. Svignun eða hreyfing móta undan steypubunga sé ekki meiri en 0,2 % af fjarlægð milli fastra punkta. Nákvæmniskröfur við mótaupplátt skulu fylgja eftirfarandi töflu.

Nákvæmniskröfur við mótaupplátt:

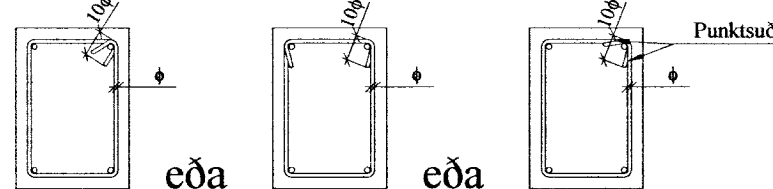
Þversnið, þykkt	+/- 5 %
Staðsetning í plani og hæð	+/- 10 mm
Staðsetning í plani og hæð	+/- 10 mm
Steyptir hlutar: stærð	+/- 5 mm
Steyptir hlutar: staðsetning	+/- 10 mm

Misgengi veggja á sýnilegum flötum má mest vera 3 mm.

Frávik milli sléttis flatar og 3 metra réttskleið sem lögd er á steypant flöt má mest vera:

Veggir og súlur	5 mm
Gólf	10 mm

Frágangur á lykkjum



Timburvirki

Timbur í burðarvirki skal ávallt vera styrkleikaflokkad skv. ÍST INSTA 142, C18 eða betra, nema annað sé tekið fram. Límitré uppfylli staðal ÍST EN 14080. Allt boltaefni skal vera af gæðunum 8.8 eða betra. Allar sérsníðaðar festingar utanhúss eða innanhús í óeinangruðum rýmum skulu vera heitgalvanhúðaðar eða ryðfrjár. Allur saumur, boltar og festingar skal vera ryðvarinn. Þar sem heitgalvanhúðaðar festingar koma í þrýstifúavarið timbruð skal nota B-vörn (olíuvörn) nema annað komi fram.

Undir allar rær og bolta skal setja skinnur með kantmál 3 x þvermál bolta eða stærra og þykkt 0,3 x þvermál bolta eða stærra. Á milli timburs og steins skal ávallt setja asfaltþappa.

Stálvirki

Allt járn í stálvirki skal vera S235 skv. ÍST EN 10025-2 nema annað komi fram á teikningum. Það skal sandblásið og grunnað með ryðvarnargrunni, nema annað sé tekið fram. Suður skulu hafa minnst a-mál 4 mm, en þó aldrei minna en efnisþykkt þeirra hluta sem soðnir eru saman. Öll rafsúðuvinna skal uppfylla skilyrði DS 316.

Suðumenn skulu hafa gild réttindi frá Iðntæknistofnun Íslands og hafa hæfnispróf er svara til þeirra suðuferða sem áformað er að nota.

Steinsteypa

Steinsteypa er skv. ÍST EN 206-1, ÍST EN 12620, ÍST EN 197-1 og niðurlögn skv. ÍST EN 13670 sem og gildandi þöhlönnunarstöðlum.

Gerð steypu kemur fram á viðkomandi teikningu á forminu:

Caa/bb - cc - Sd - Xee - C1 0,f

þar sem:

- aa Sivalingsstyrkur steypu í MPa
- bb Teningstyrkur steypu í MPa
- cc Hámarks komastærð
- d Sigmálflokkur
- ee Áreitissiflokkur tengdur umhverfisaðstæðum
- f Klóríðinnihaldsflokkur.

Hver umhverfissiflokkur gefur kröfur á lágmarks sementsmagn, loftmagn og hámarks vatns/sements hlutfall (v/s tölu) fyrir steinsteypu samkvæmt ÍST EN 206-1. Tryggja skal lágmarkssementsmagn og v/s tölu skv. byggingareglugerð:

a) Útisteypa að mestu laus við saltáhrif: >300 kg/m³, v/s <0.55

b) Útisteypa með saltáhrif: >350 kg/m³, v/s <0.45

Loftmagn í steinsteypu 5-7% mælt eftir niðurlögn. (fyrir steinstærð 16 mm), að lágmarki 5 %.

Sigmálflokkar steypu eru eftirfarandi:

Flokkur	Sigmál í mm.
S1	10 til 40
S2	50 til 90
S3	100 til 150
S4	≥ 160

Blöndunarhlutföll/loftblendi:

Magn og gæði fylliefna, sements og lofts ákvarðast af ofangreindum flokkum. Í alla steinsteypa skal setja loftblendi af viðurkenndri töflu.

Sannprófanir á byggingarstað:

Stinnleikapröfun skal mæla fyrir íblöndun þjálfniefna. Loftpróf skal gert við niðurlögn í mót (eftir dælingu) Brotstyrkur mældur til samræmis við ÍST EN 206-1

Niðurlögn, aðhlúun:

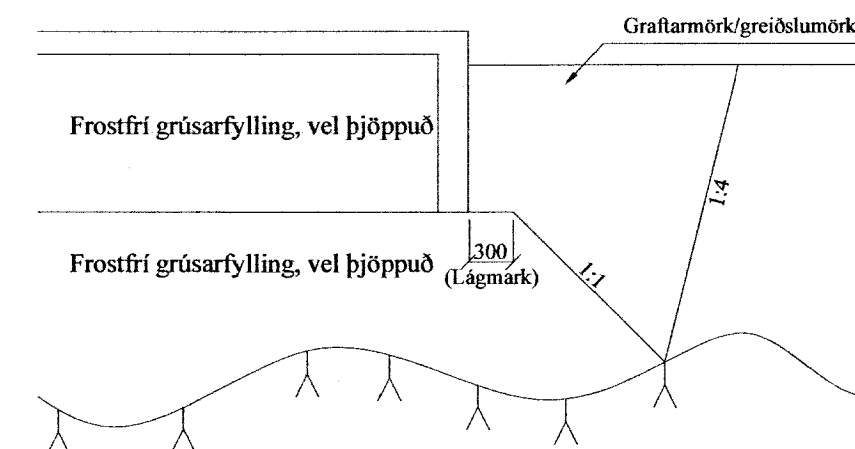
Alls steinsteypu ber að titra og skal vanda hana þannig að steypulögin myndi eina einsleitna og samþjappaða heild. Fallhæð hennar skal ekki vera meiri en 3 m. Yfirborð steypu skal verja ofbörnun, ofkælingu og rigningu með yfirbreiðslu og/eða einangrun. Mót skal að jafnaði ekki rífa af veggjum fyrr en eftir 3 daga, þó þannig að ákvæði ÍST 10 standist ávallt.

Steypuvinna í kulda:

Niðurlögð steypa skal varin hitastigi lægra en 3° þar til hún hefur náð 6 MPa þrýstipólí, reiknað samkvæmt Rb. blaði Eq. 003, vetrarsteypa, 1987.

Fylling

Fyllt skal með frostfríri grúsarfyllingu og þjappað samkvæmt eftirfarandi töflu.



Fyrir undirstöðum skal grafa niður á heillegan, burðarhæfan botn. Síðan skal fylla upp með frostfríri burðarhæfri grús, bleyta vel og þjappa síðan skv. eftirfarandi töflu:

Tæki	Lagþykkt [m]	Fjöldi yfirferða
5.0 tn vibrovaltari	0,4	6
0,5 tn vibroplata	0,3	4
0,4 tn vibroplata	0,2	4

Taka skal þjöppupróf á fyllingu, eftir kröfum verklýsingar.

Álagsforsendur

Notálag:

Álag er í samræmi við ÍST EN 1991-1-1:2002/NA:2010 ásamt öðrum tilheyrandi EN1 - stöðlum.

Vindálag

Vindálag skv. ÍST EN 1991-1-4:2005/NA:2010, ásamt þjóðarskjali Íslands. Grunnigildi vindhraða v_{ref,0} er 36.0 m/s

Snjóálag:

Snjóálag er skv. ÍST EN 1991-1-3:2003/NA:2010, ásamt þjóðarskjali Íslands. Grunnigildi snjóálags Sk (Snjóálagssvæði I) = 2.1 kN/m²

Jarðskjálftaálag

Jarðskjálftaálag reiknað skv. ÍST EN 1998-1:2004/NA:2004 ásamt íslensku þjóðarskjali og öðrum tilheyrandi EN8 stöðlum. Grunnigildi hröðunar: 0.2g.

Br. nr.	Dags.	Af.	Breyting
(A)			
(B)			
(C)			
(D)			
(E)			

Kjóabaut. 8 Hrunamannahreppi. Teikn nr: 160

Burðarvirki Almennar skýringar Frumstærð: A2

Dags: 17-04-13 Mkv: - Hann: GPS Samþ: 020162-3099 V.nr: 12 041 Teikn: -

VGS
VERKFRÆÐISTOFA
GUÐJÓNS P. SIGFÚSSONAR EHF.
AUSTURVEGI 42, 2.HÆÐ,
800 SELFOSS
S: 482 2805, F: 482 3818
NETFANG: VGS@VGS.IS