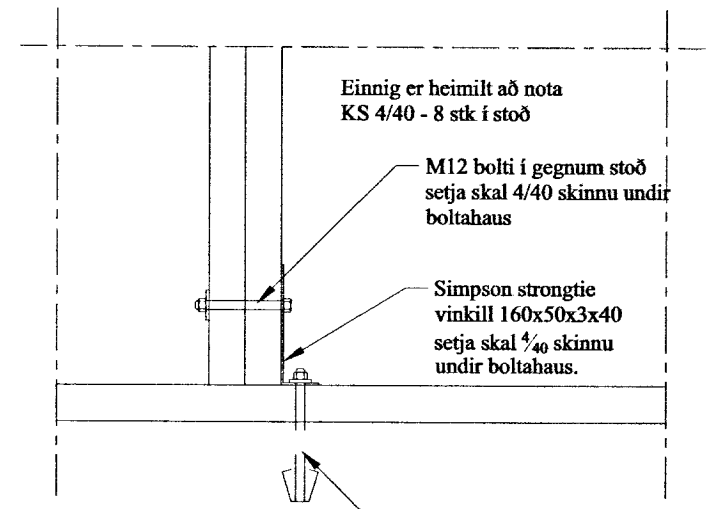
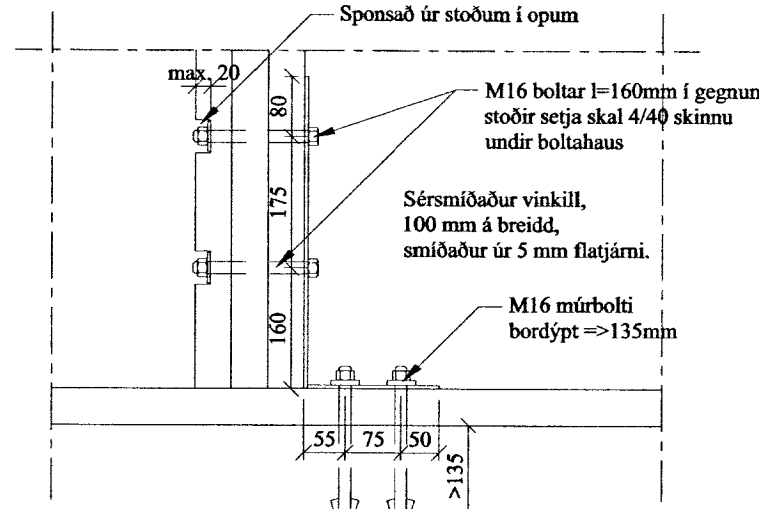


Festingar 1.10

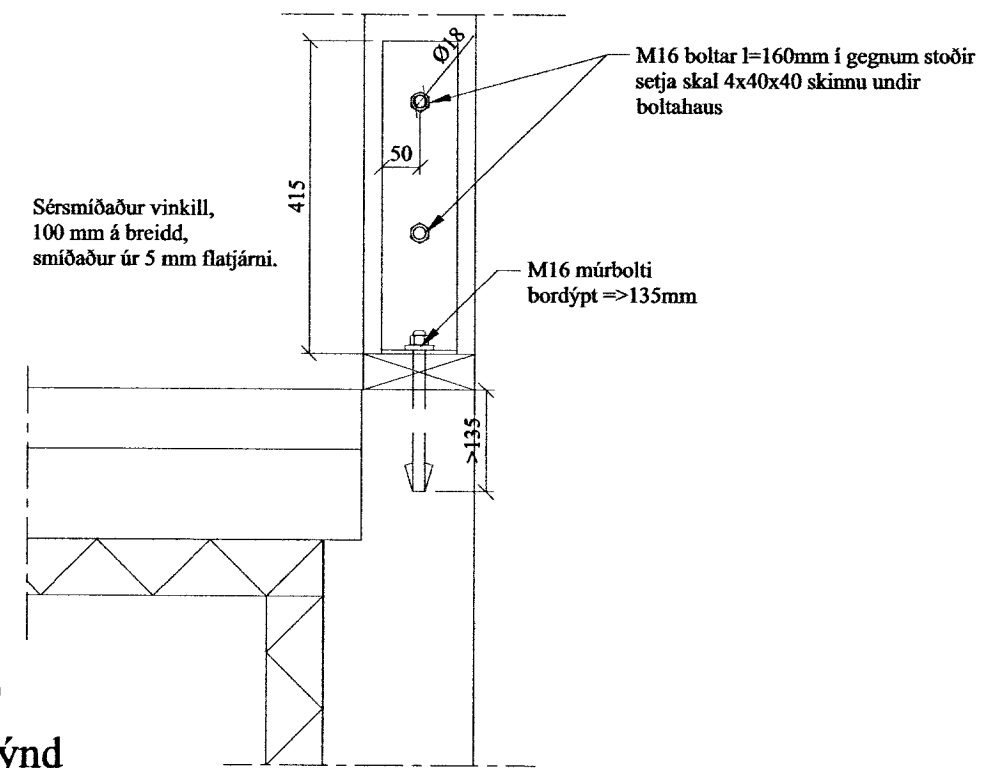


**F2-
Hliðarmynd**

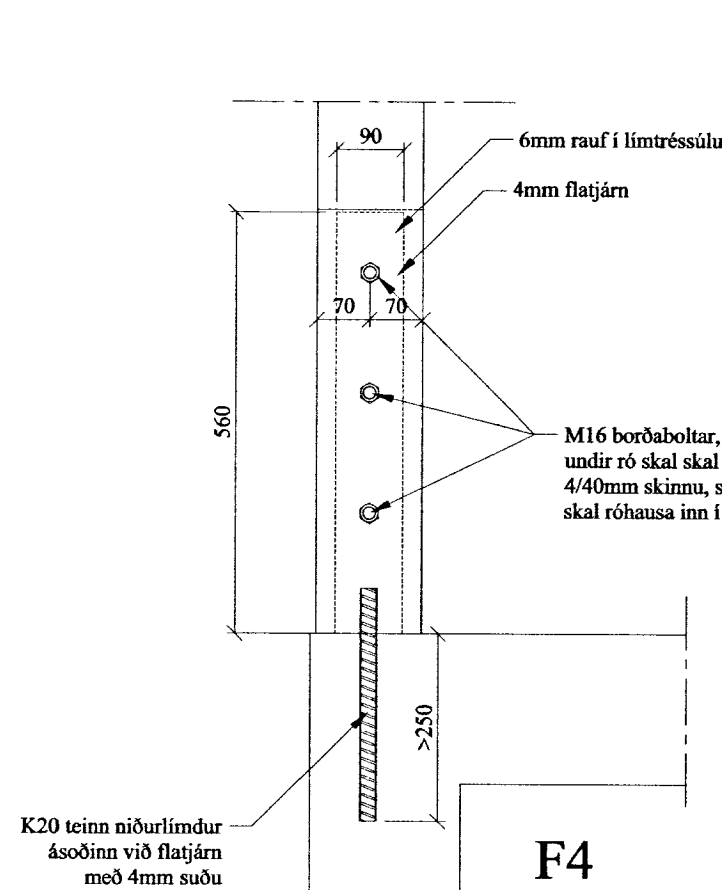
1 stk M12 múrbolti í hvern vinkil
bordýpt => 120mm



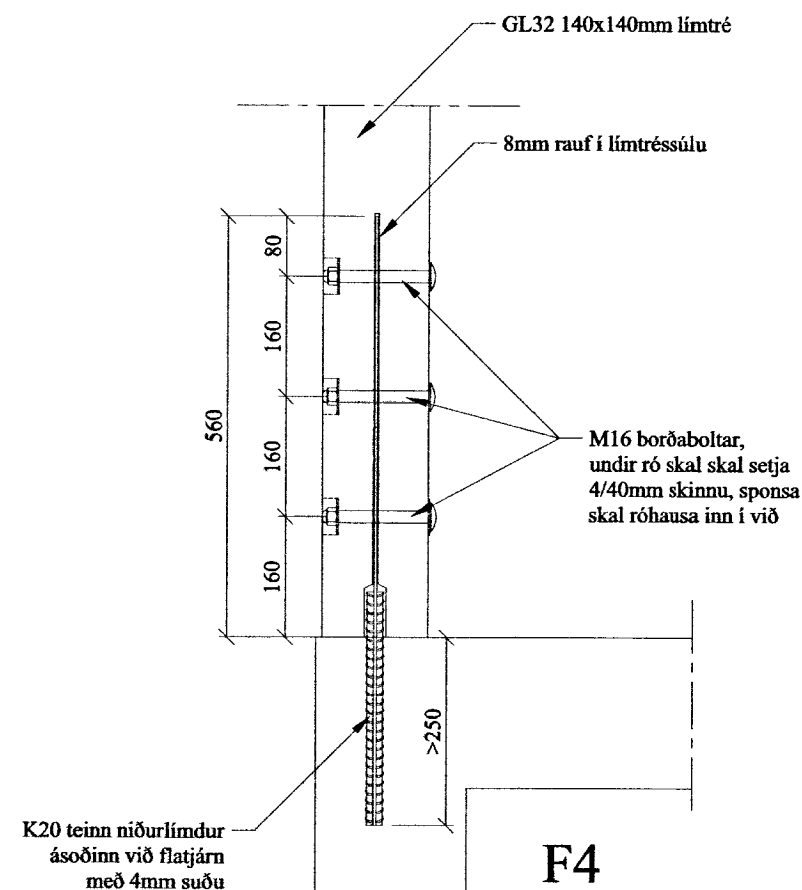
**F3
Hliðarmynd
Einnig á þessi festing við þegar um límtréssúlu er að ræða**



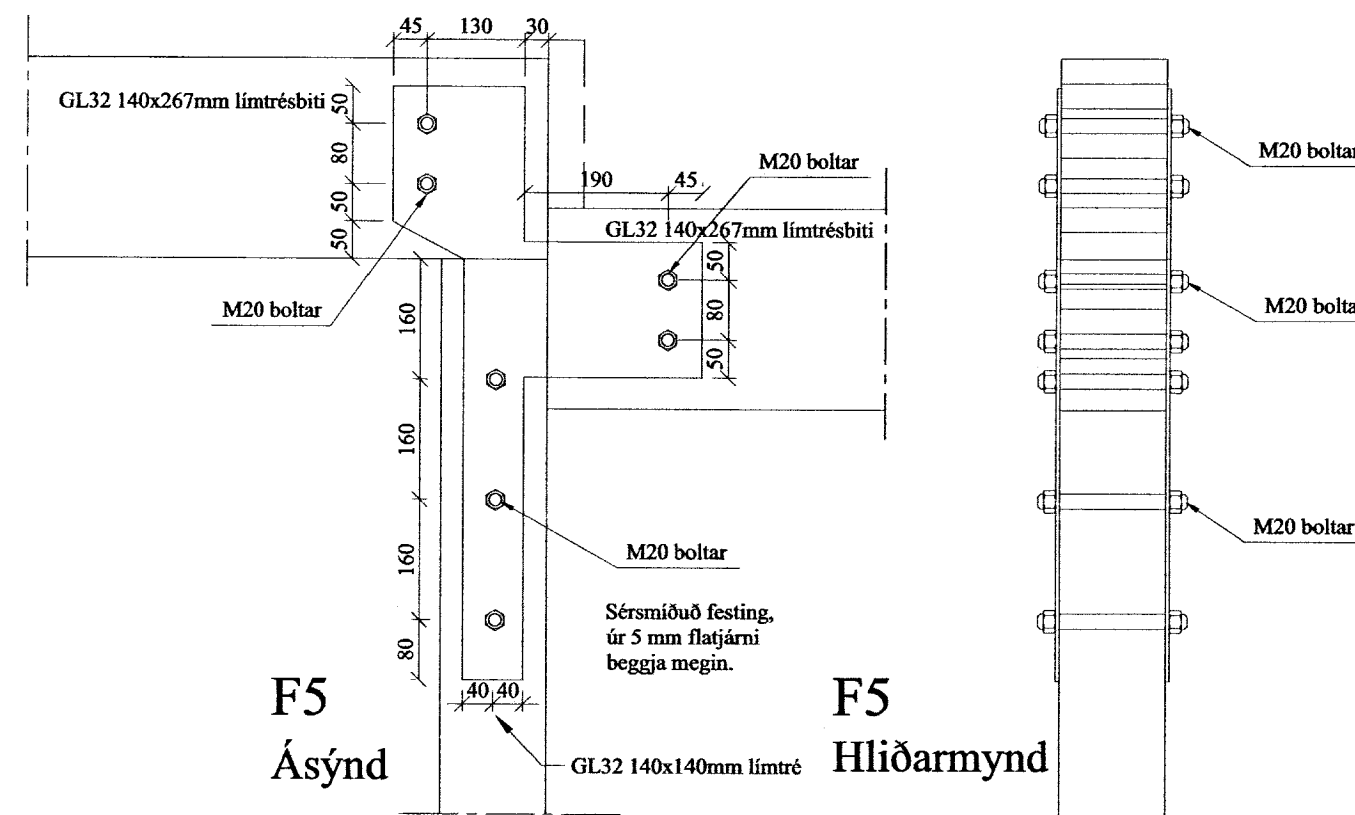
**F3
Ásýnd
Einnig á þessi festing við þegar um límtréssúlu er að ræða**



**F4
Ásýnd**

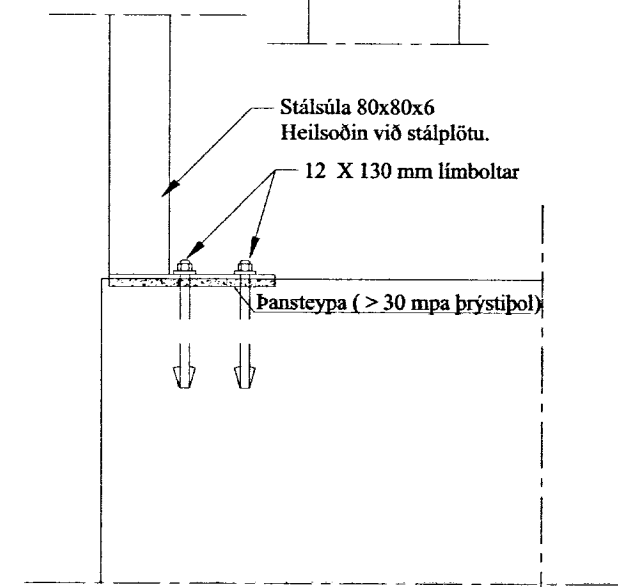


**F4
Hliðarmynd**

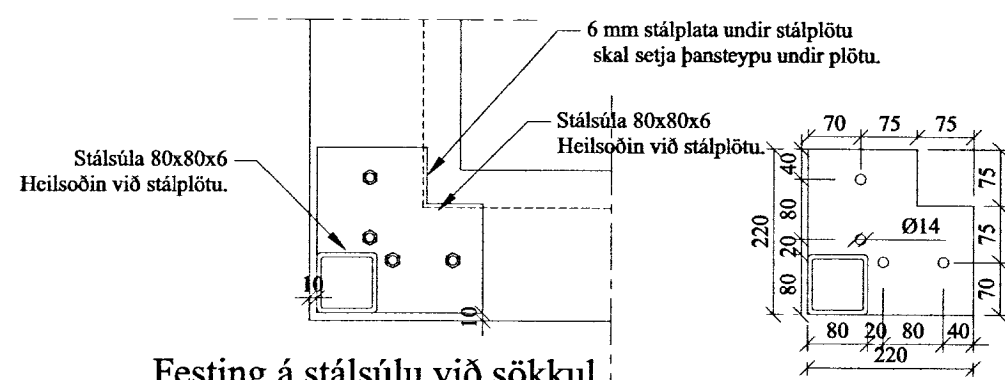


**F5
Ásýnd**

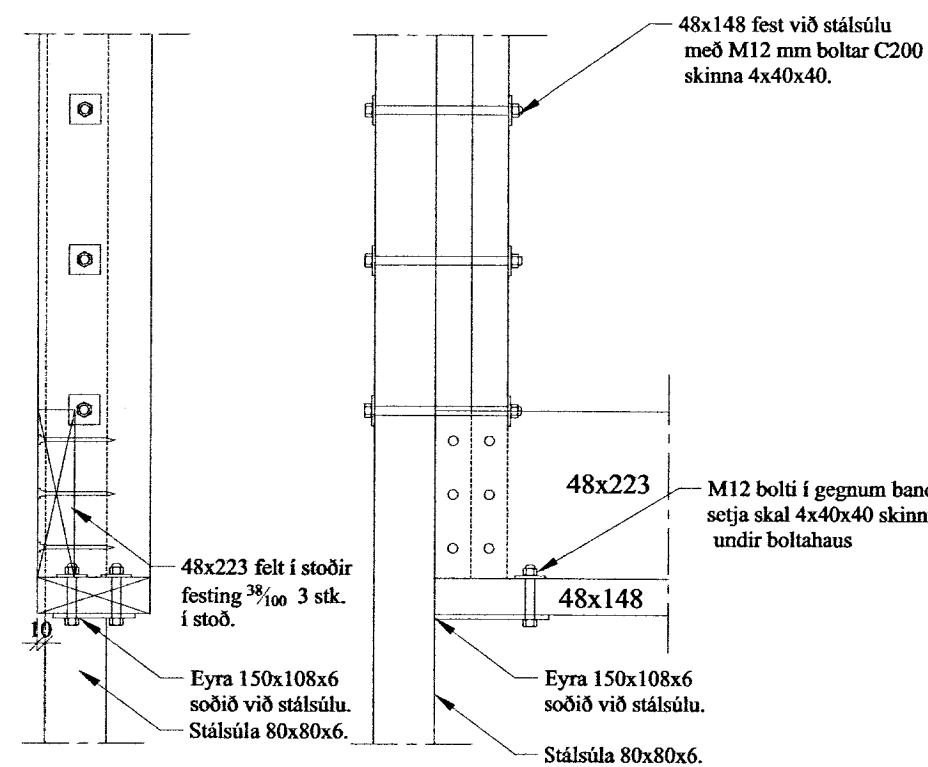
**F5
Hliðarmynd**



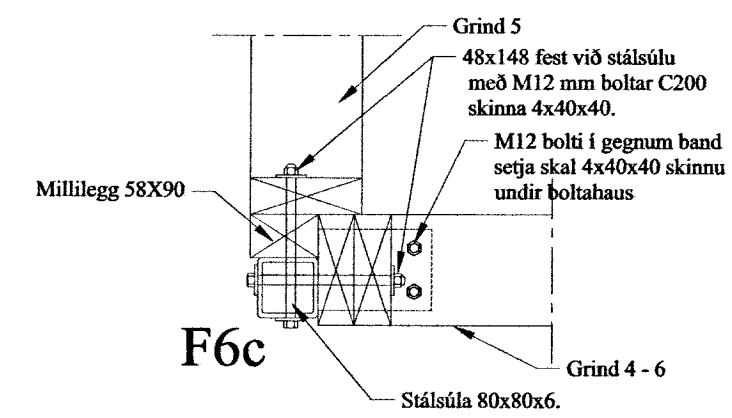
F6a Ásýnd



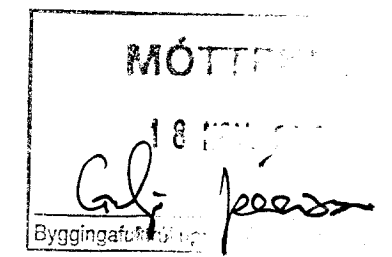
Festing á stálsúlu við sökkul.



**Festing veggjagrinda 4 og 6 við stálstoð.
F6b**



**F6c
Festing grindar 5 við grindur 4 og 6 ofan glugga.**



Almennt:

Öll mál skulu staðfest skv. aðaltekningum. Ef eitthvert misræmi er skulu aðaltekningar vera ráðandi, þó þer að láta hönnuði vita af misræmi. Öll mál eru í millimetrum, nema annað komi fram.

Skýringar - trévirki veggja:

Allur viður er C18 eða betri skv. ÍST INSTA 142. Allan við utanhúss skal fúaverja. Allur saumur og festingar utanhúss skulu vera heitinkhúðaðar eða ryðfríar. Allar stoðir og lausholt eru $\frac{4}{148}$ nema annað sé tekið fram. Bil á milli miðjulinu stoða skal ekki vera meira en 600 mm. Utan á grind komi 9 mm gufuopinn rakapólinn krossviður (t.d. grenikrossviður). Krossviður festist með $\frac{2}{65}$ C150 í rakapólið lim. Þétting (Aerofil-pulsa eða Illmod þéttiborði) komi undir fótstykki.

Festingar á öllum samskeytum:

Saumur $\frac{3}{100}$ minnst 2x2 stk.skáneglíst í kross í hver samskeyti.

Festing á fótstykki

Múrboltar M12 C600 koma í gegnum fótstykki. Bordýpt = 120 mm og snertidýpt bolta við steypnan flöt => 115 mm.

Stálvirki:

Allt efni sandblásið grunnað og málað m. ryðvörn. - eða heitgalvniserað. Stálgæði bita, súlna og platna - S235 Stálgæði festinga - 8.8

Festingar

Sjá sérteikningar

Br. nr.	Dags.	Af.	Breyting
(A)			
(B)			
Kjóabráut. 8 Hrunamannahreppi.			Teikn nr: 202
Burðarvirki Festingar			Frumstærð: A2
Dags:	17-04-13	Mkv:	1:10
Hann:	GPS	V.nr:	12 041
Samþ:	<i>[Signature]</i>	020162-3099	Teikn: GHJ.

VGS
VERKFRÆÐISTOFA
GUÐJÓNS P. SIGFÚSSONAR EHF.
AUSTURVEGI 42, 2.HÆÐ,
800 SELFOSSI
S: 482 2805, F: 482 3818
NETFANG: VGS@VGS.IS