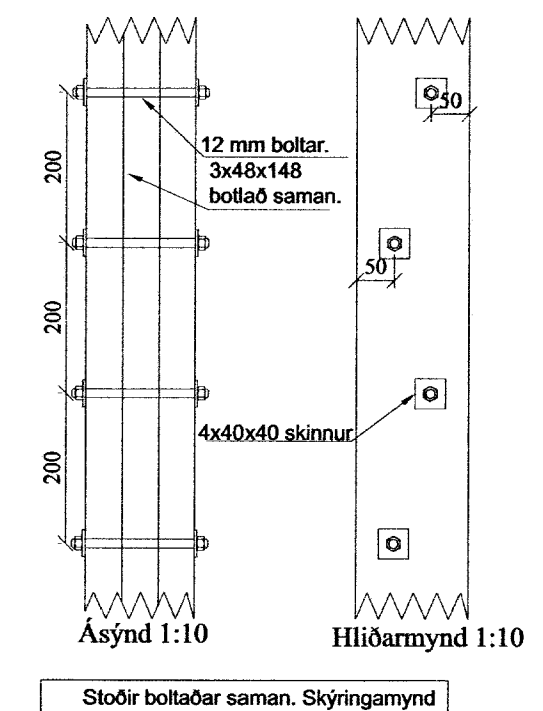
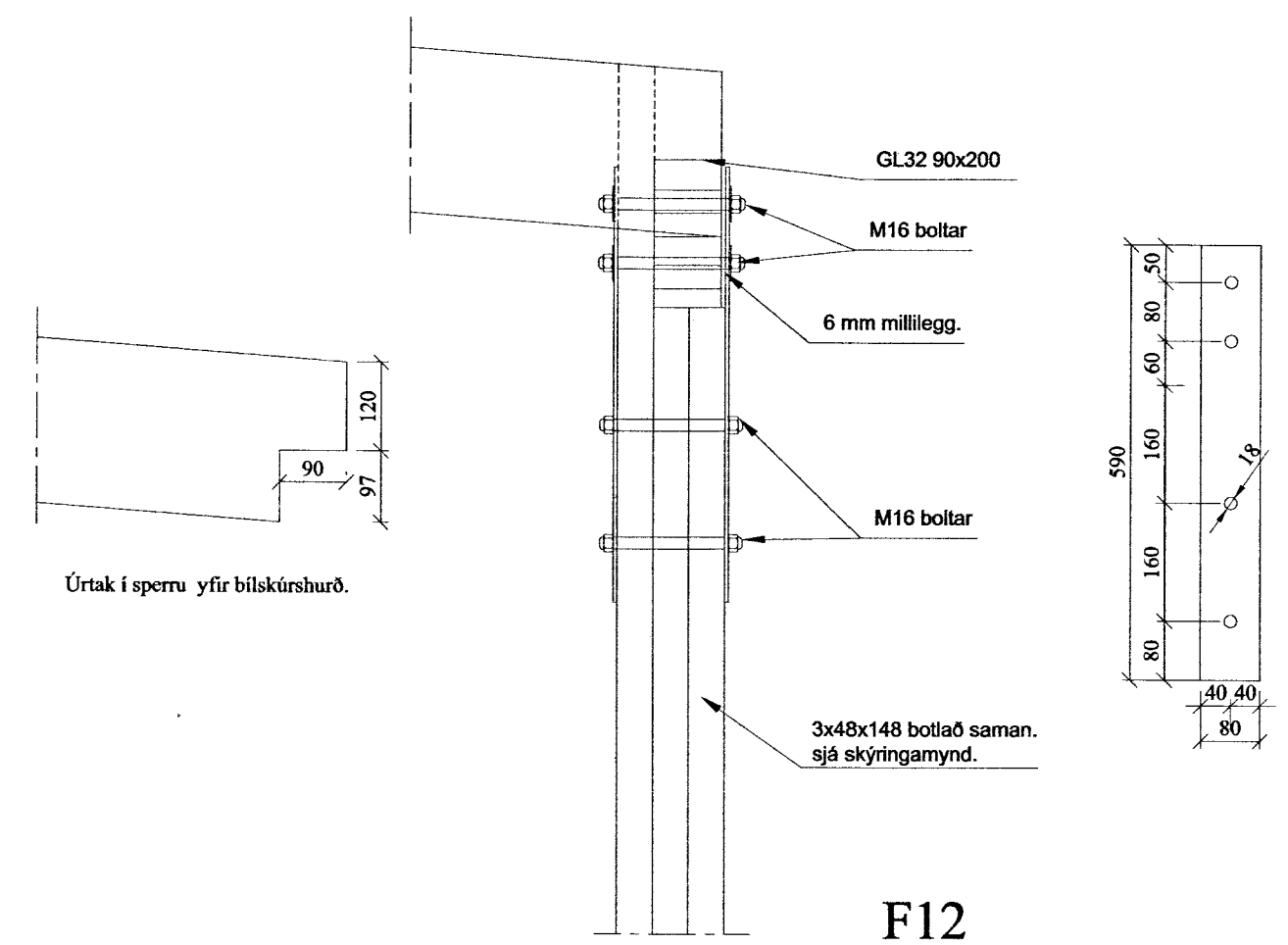
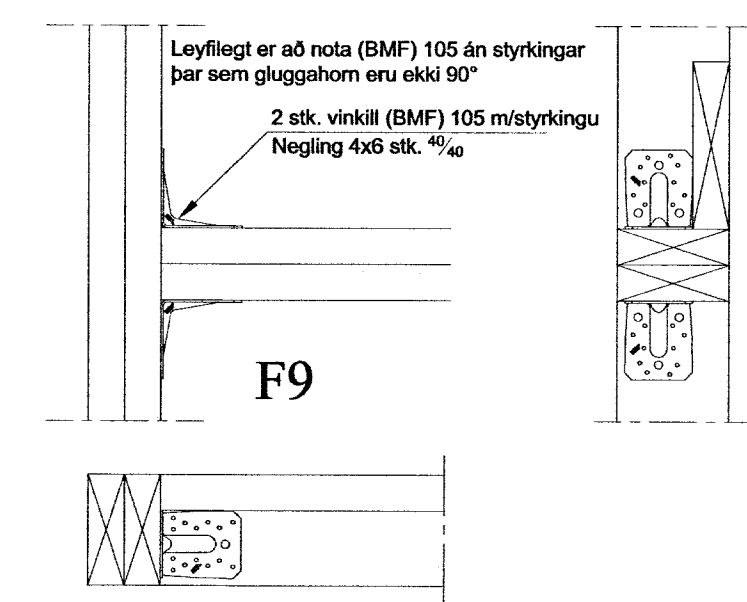
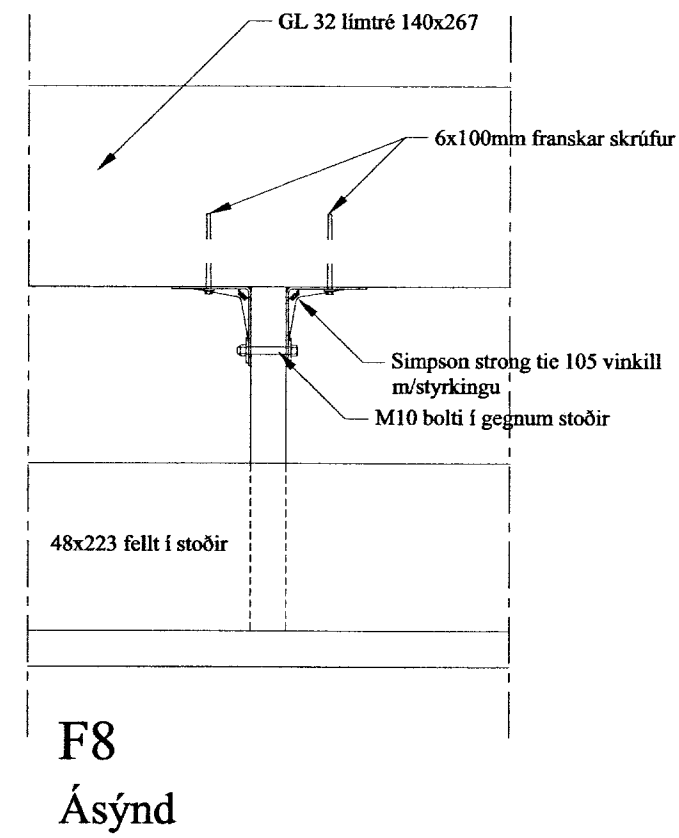
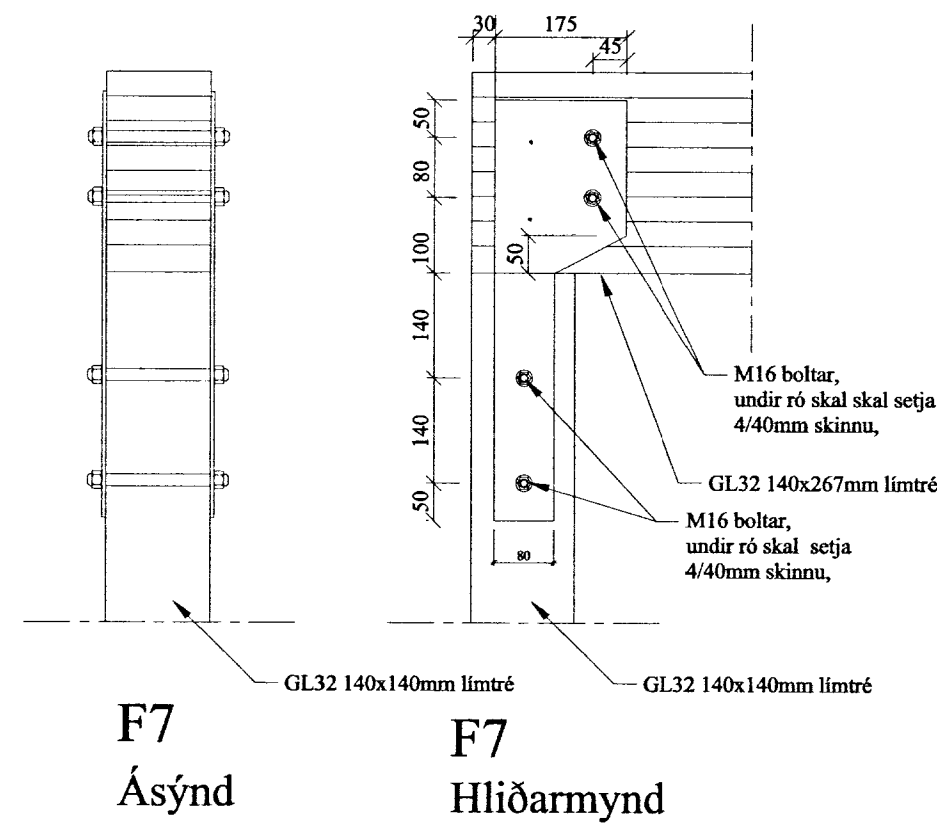


Festingar 1.10

MÖTT
18
Gulfi Þórisson
Byggingafræðingur



Almennt:

Öll mál skulu staðfest skv. aðaltekningum. Ef eitthvert mismæmi er skulu aðaltekningar vera ráðandi, þó þer að láta hönnuði vita af mismæmi. Öll mál eru í millimetrum, nema annað komi fram.

Skýringar - trévirki veggja:

Allur viður er C18 eða betri skv. ÍST INSTA 142. Allan við utanhúss skal fúaverja. Allur saumur og festingar utanhúss skulu vera heitzinkhúðaðar eða ryðfríar. Allar stoðir og lausholt eru $\frac{4}{148}$ nema annað sé tekið fram. Bil á milli miðjúlínu stoða skal ekki vera meira en 600 mm. Utan á grind komi 9 mm gufuopinn rakapólinn krossviður (t.d. grenikrossviður). Krossviður festist með $\frac{2}{65}$ C150 í rakapólið lím. Þétting (Aerofil-pulsa eða Illmod þéttingar) komi undir fótstykki.

Festingar á öllum samskeytum:

Saumur $\frac{3}{100}$ minnst 2x2 stk.skáneglist í kross í hver samskeyti.
Festing á fótstykki
Múrboltar M12 C600 koma í gegnum fótstykki. Bordýpt = 120 mm og snertidýpt bolta við steypnan flöt => 115 mm.

Stálvirki:

Allt efni sandblásið grunnað og málað m. ryðvörn. - eða heitgalviniserað.
Stálgæði bita, súlna og platna - S235
Stálgæði festinga - 8.8

Festingar

Sjá sérteikningar

Br. nr.	Dags.	Af.	Breyting
(A)			
(B)			
Kjóabraut. 8 Hrunamannahreppi.			Teikn nr: 203
Burðarvirki Festingar			Frumstærð: A2
Dags:	17-04-13	Mkv:	1:10
Hann:	GÞS	V.nr:	12 041
Samþ:	<i>[Signature]</i>	020162-3099	Teikn: GHJ.

VGS
VERKFRÆÐISTOFA
GUÐJÓNS P. SIGFÚSSONAR EHF.
AUSTURVEGI 42, 2. HÆÐ,
800 SELFOSS
S: 482 2805, F: 482 3818
NETFANG: VGS@VGS.IS