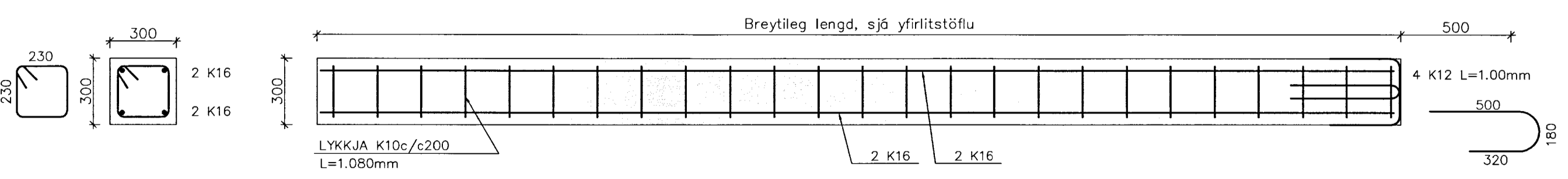
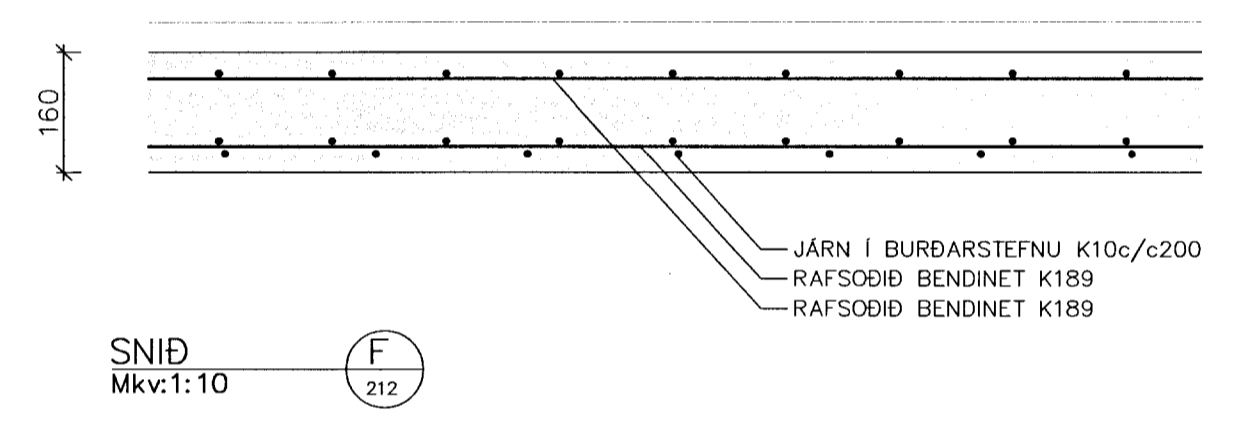
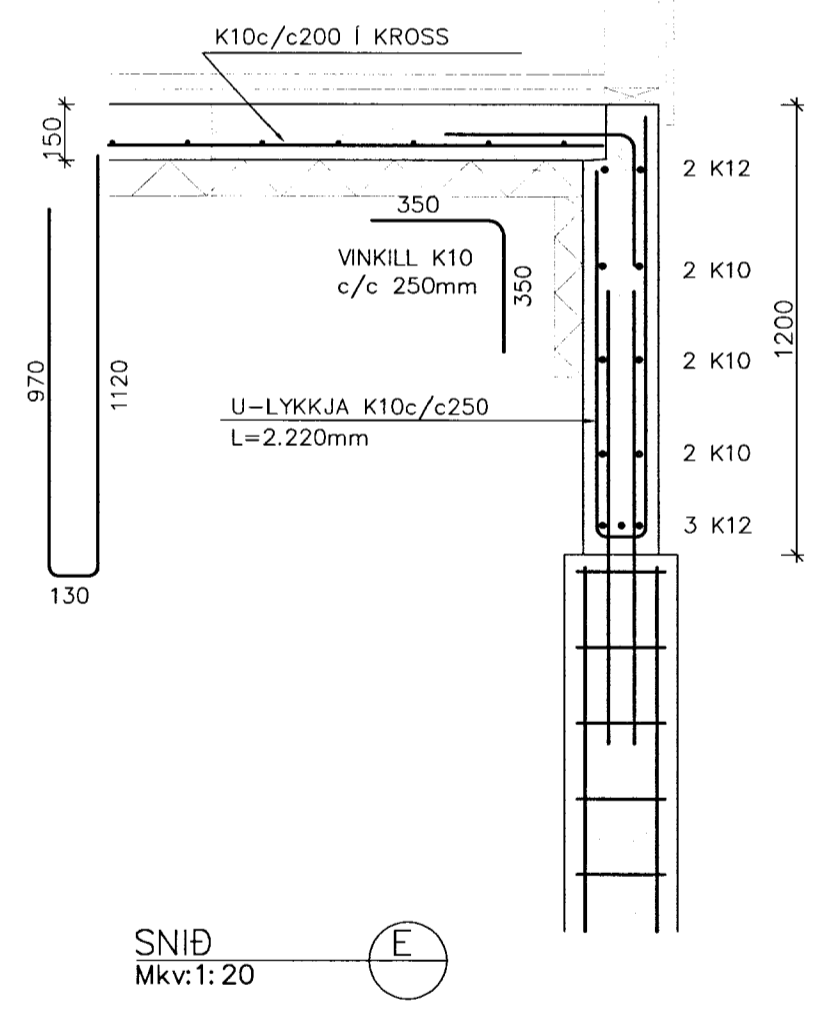
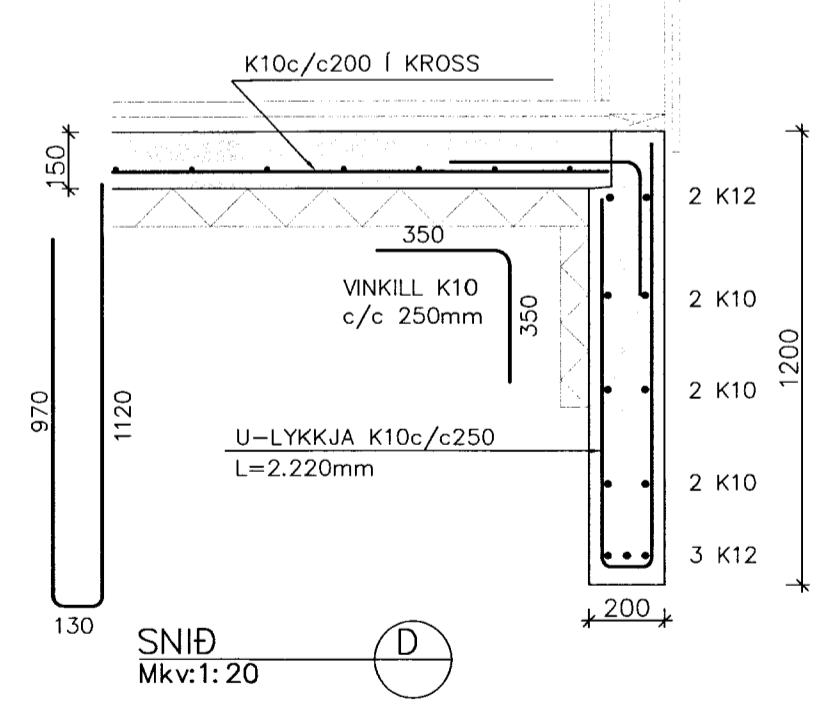
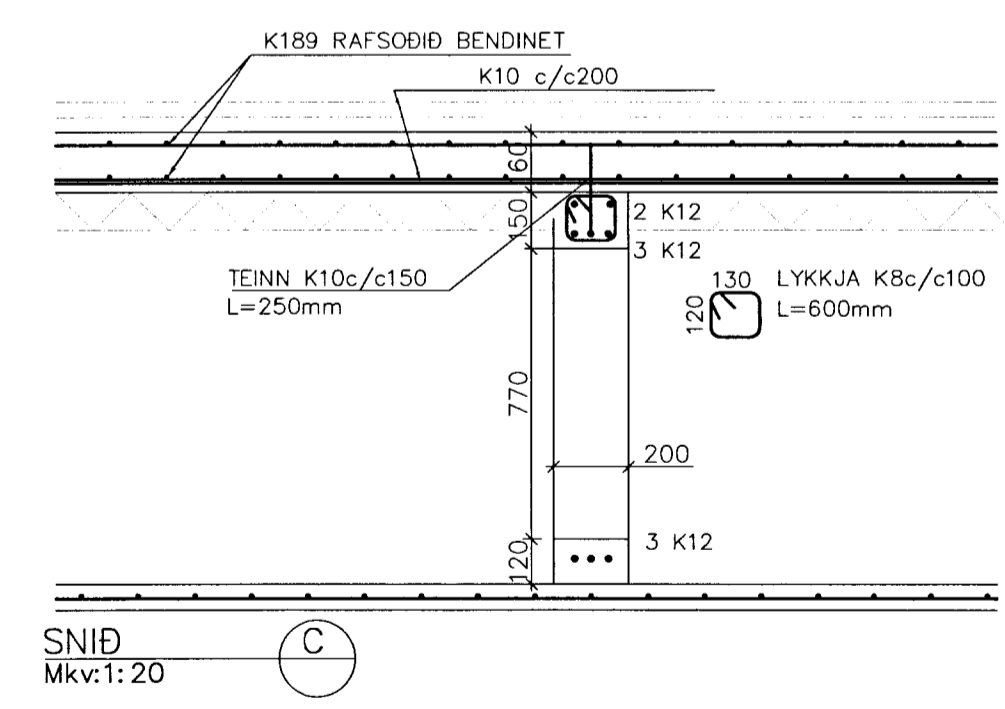
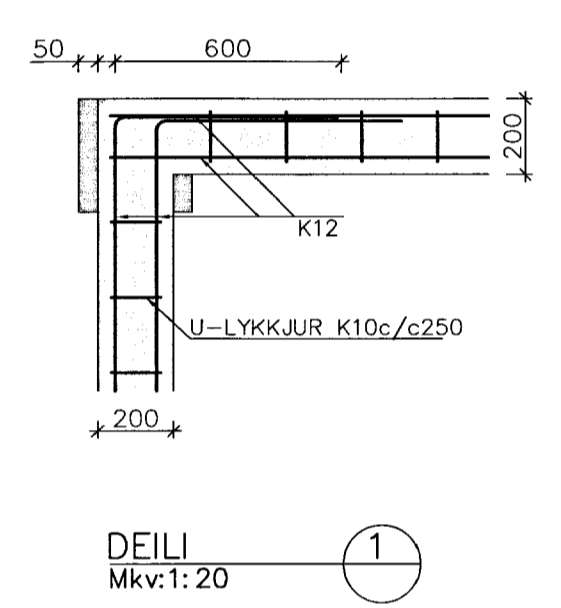
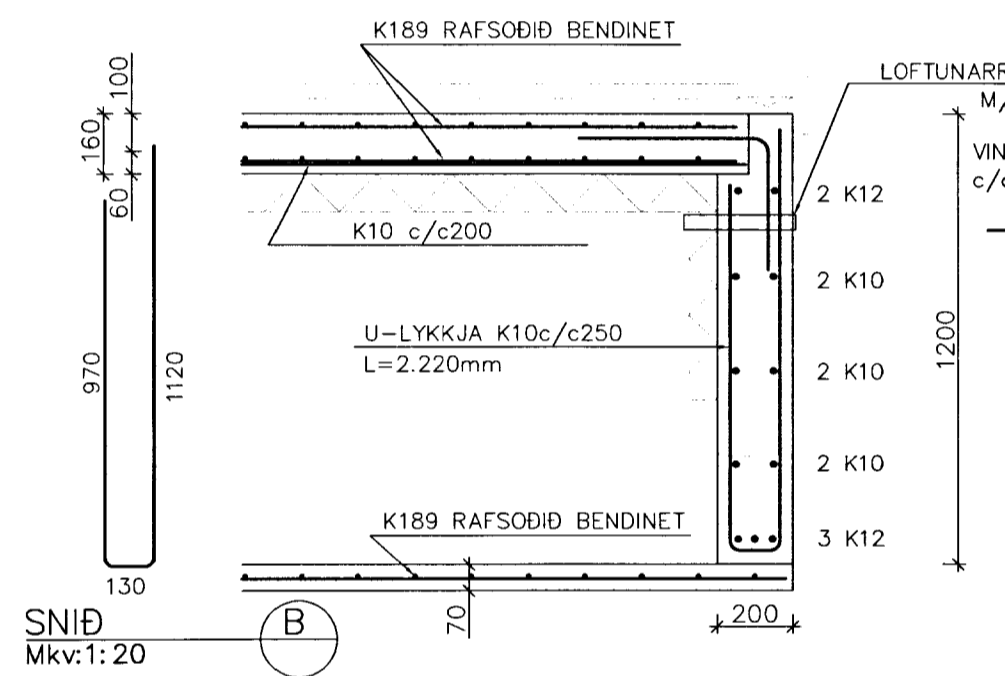
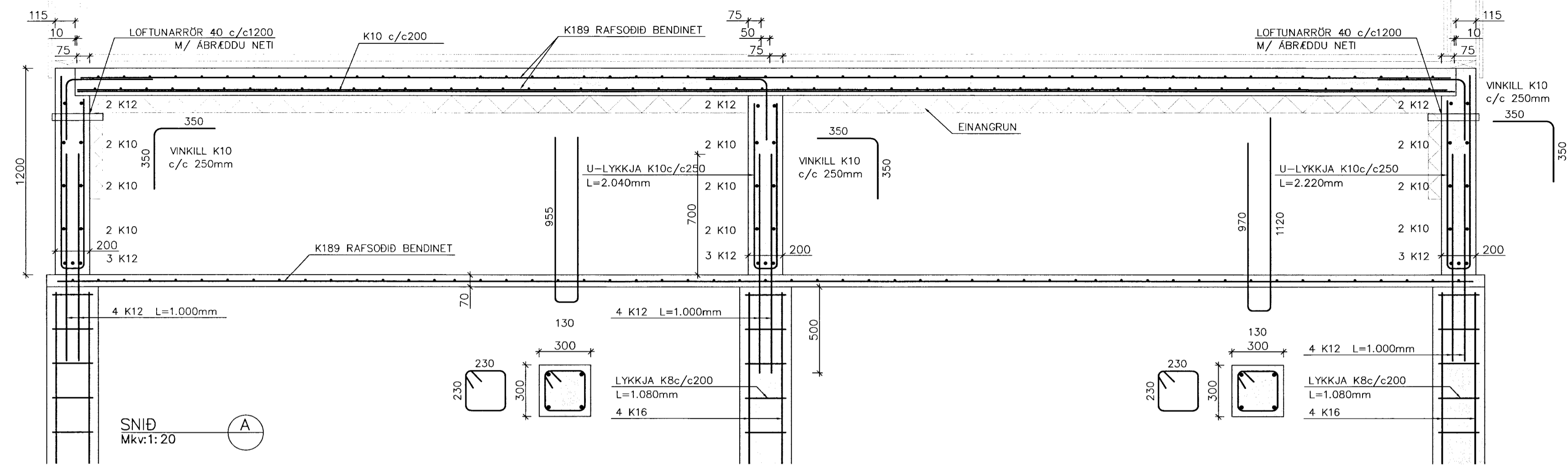


MÓTTEKIÐ
 02 OKT. 2013
Gylfi Þósson
 Byggingafræðingur, Árneshöfn og Flóahar.



4 HÖS	
LENGD	FJÖLDI
5,5m	36stk
6,0m	12stk
6,5m	36stk
7,0m	12stk
SAMTALS	96stk

FORSTEYPTAR SÚLUR PLÖTUR-GRUNNMYND OG SNIÐ 1:20

BREYTINGAR			
Br.nr:	Dags:	Eðli breytingar:	Unnið:
1	8.6.13	Breytt úr filigran í staðsteypt.	GH

LAUFSKÁLABYGGÐ 10, HRUNAM.HR.
 BURÐARVIRKI: FRISTUNDAHÖS Melkvorði
 SNÍÐ OG DEILI 1:20
 SNÍÐ 1:10

Hönnuð:	Teiknuð:	Yfirarið:	Dags:
GH	GH		13.06.08
Síð & disk:	Skránumr.:	Verkm.:	Bjór.:
	05183-21	05183	213-B1

VERKFRÆÐISTOFA SUÐURLANDS EHF
 Austurvegur 5, 800 Selfoss, Sími: 482 3900, Fax: 482 3914, Netf: verkud@verksud.is

3102-0100. 213315