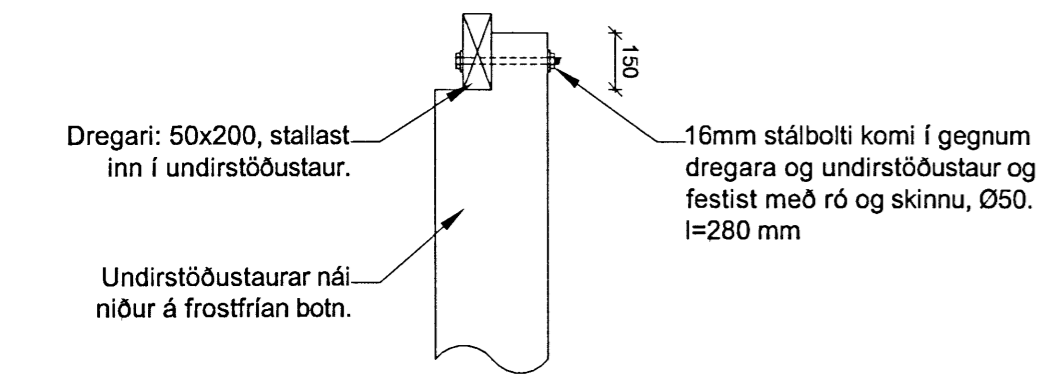
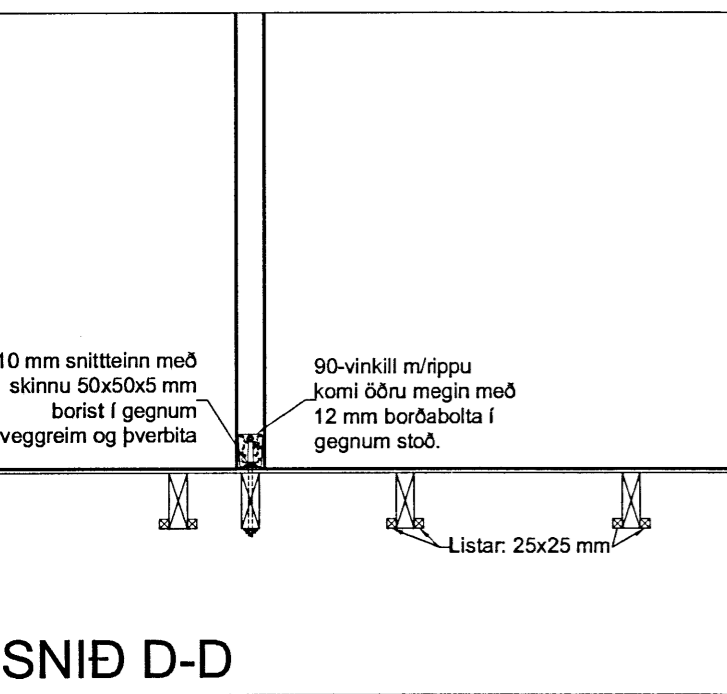


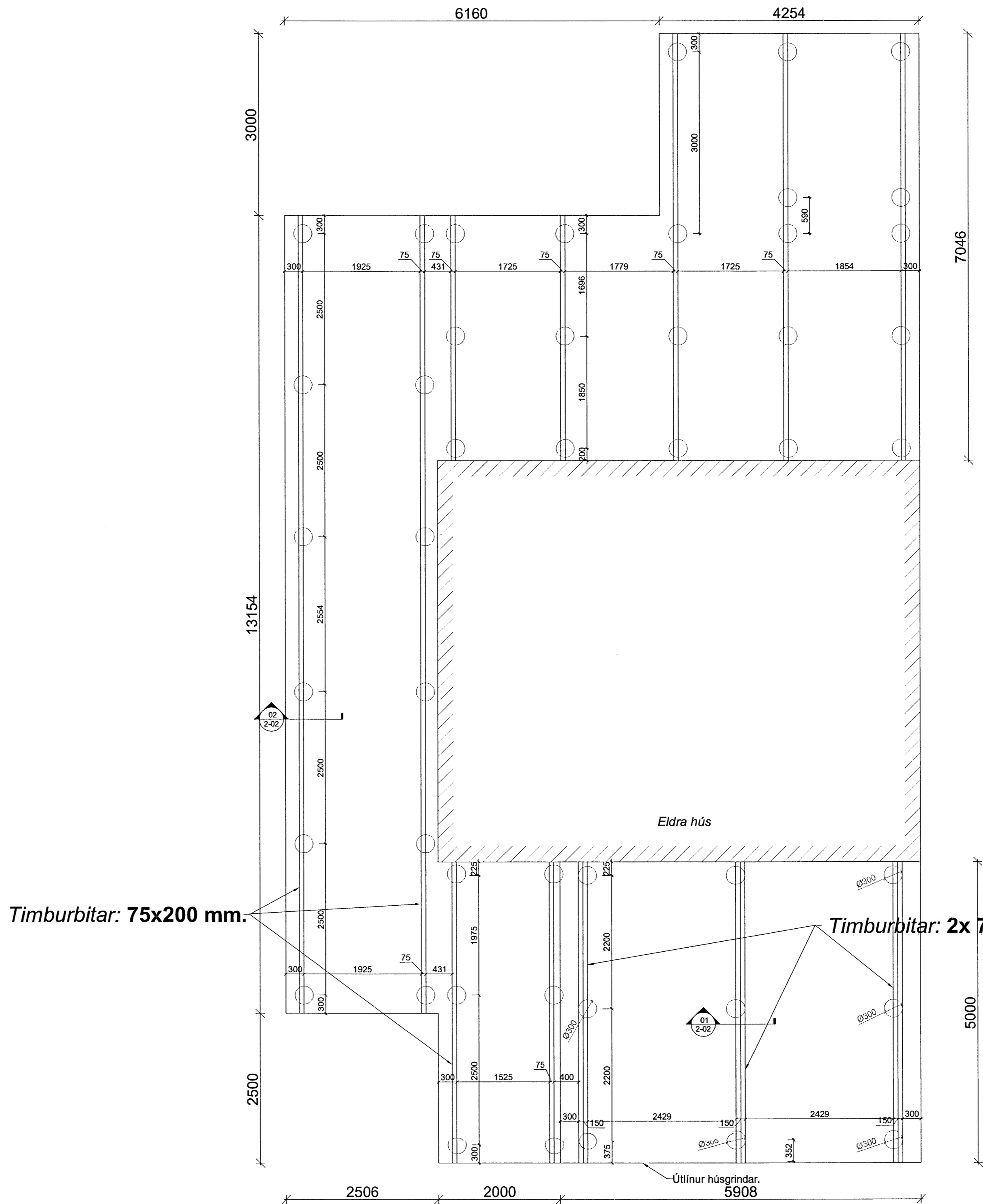
**01 Snið í undirstöður viðbyggingar**  
1:20



**02 Snið í undirstöður verandar**  
1:20



**SNID D-D**



Timburbitar: 75x200 mm.

Timburbitar: 2x 75x200 mm.

**Undirstöður og burðarbitar**

Skipulags- og byggingarfulltrúi Uppsveita bs.  
**Yfirfarið**  
28 JAN. 2014  
*M. Guðjónsson*  
Byggingarfulltrúi

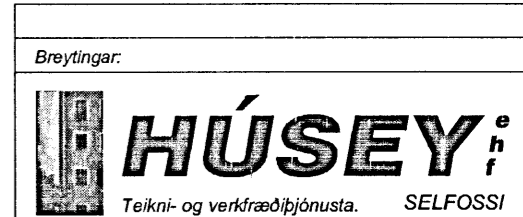
**SKÝRINGAR:**

Undirstöðustaurarnir eru úr timbri og reknir niður á klöpp í 6-7 metra dýpi undir sumarhúsinu.

Undirstöðustaurar undir verönd eru úr timbri og reknir niður á frostfrítt dýpi í ca. 1,2 m.

Leitast skal við að hafa verönd aðskilda frá undirstöðum sumarhússins.

Gæta þarf að því að undirstöðustaurarnir séu heilir og ekki holir að innan, þ.e. ekki farnir að fúna.



**Vinnustofa:** Stóru-Sandvík 4, 801 Selfoss. Sími 482-1738 / 898-9199. Netfang: husey@internet.is  
**Áb.m. og réttihafi:** Samúel Smári Hreggviðsson, byggingateknifræðingur, M.T.F.I. Kl.: 200752-4659

**Vidfangsefni:** LÓUBRAUT 2, Hrunamannahreppi

**Verkhliut:** Undirstöður

**Mælikvæði:** 1:50 og 1:20 **Teiknað/Reiknað:** ssh

**Dagsetning:** Stóru-Sandvík 4, í gæstherbergi 2013

**Samþykkt:** *Samúel Smári*

**Verknúmer:** 13 - 664

**Teikn.nr.:** 2 - 02