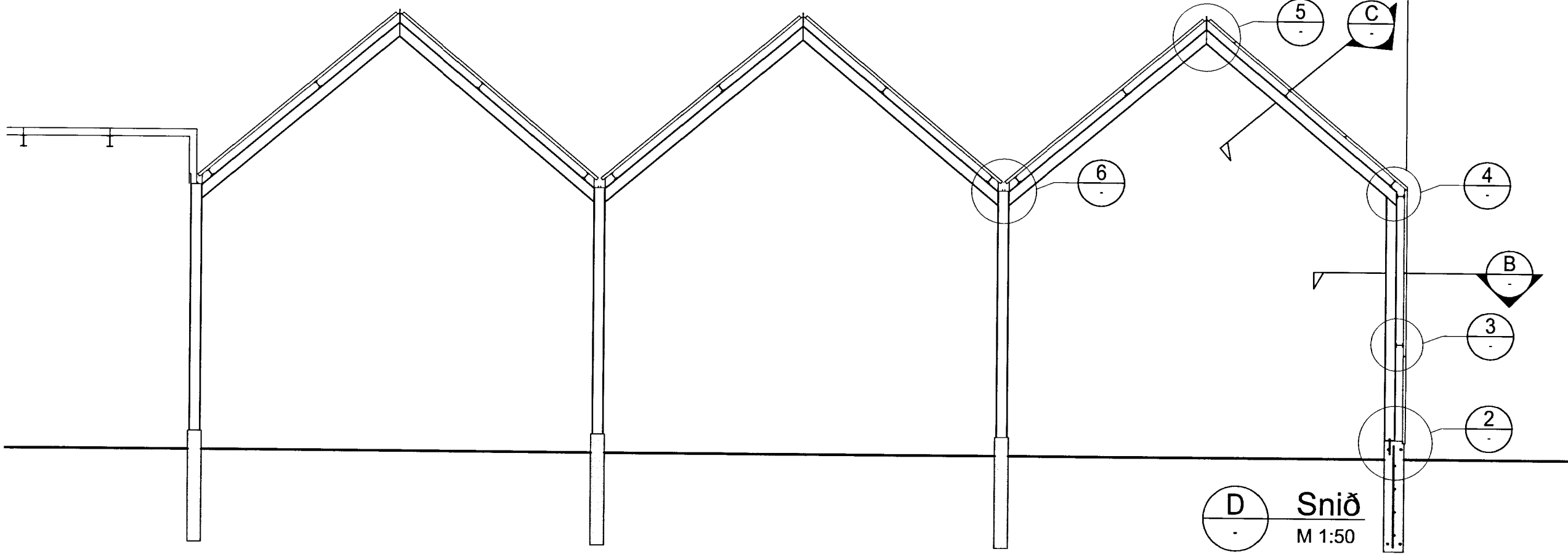
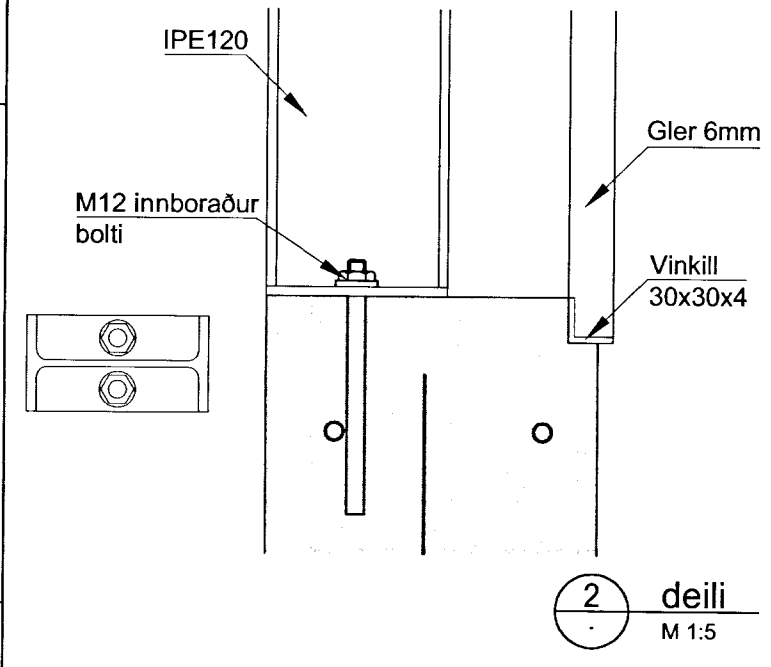


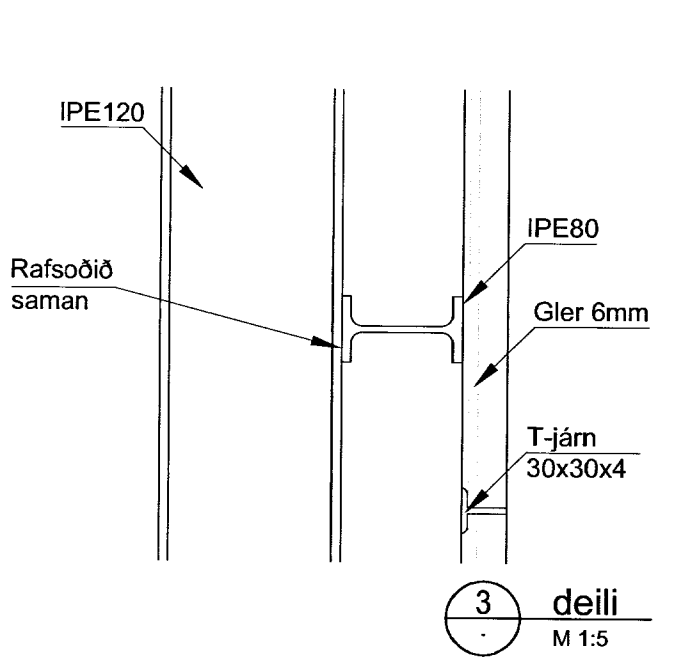
MOTTAKID
 12 JAN. 2014
 Guðrún Þorsteinsdóttir
 Byggingarfræðingur



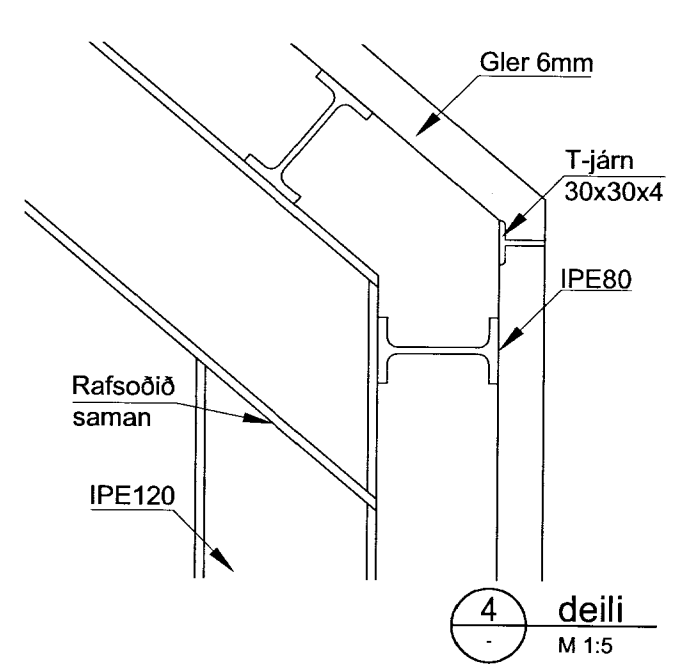
D Snið
M 1:50



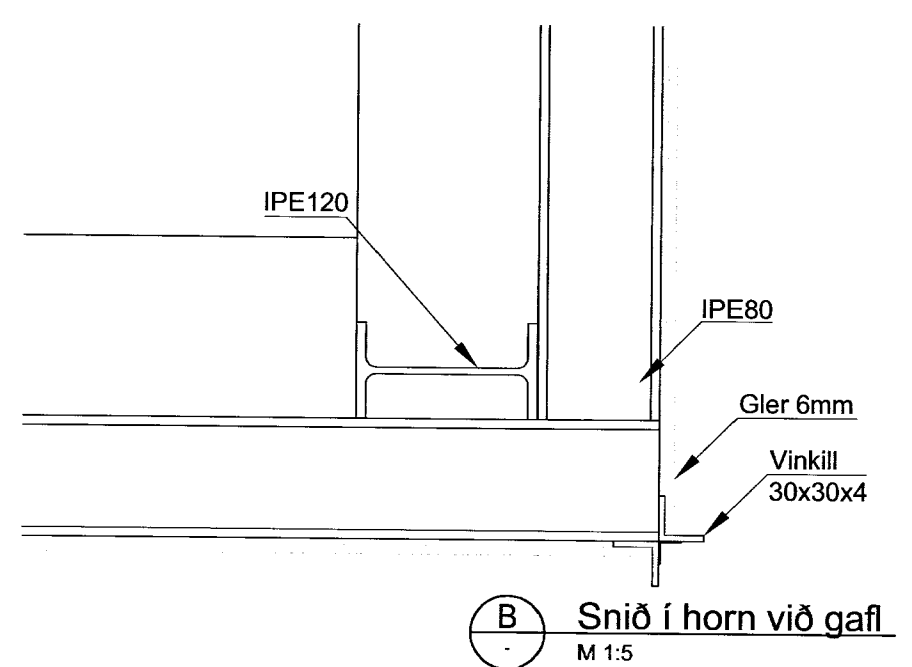
2 deili
M 1:5



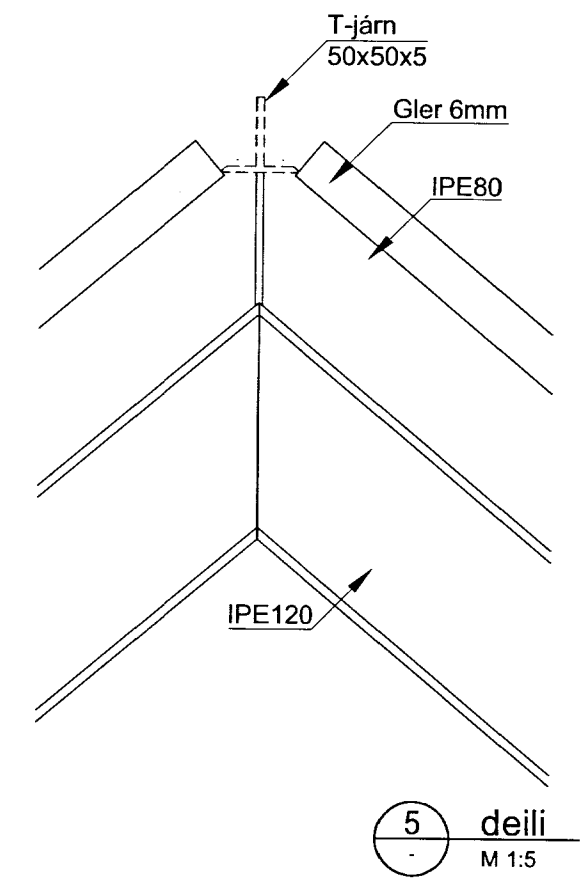
3 deili
M 1:5



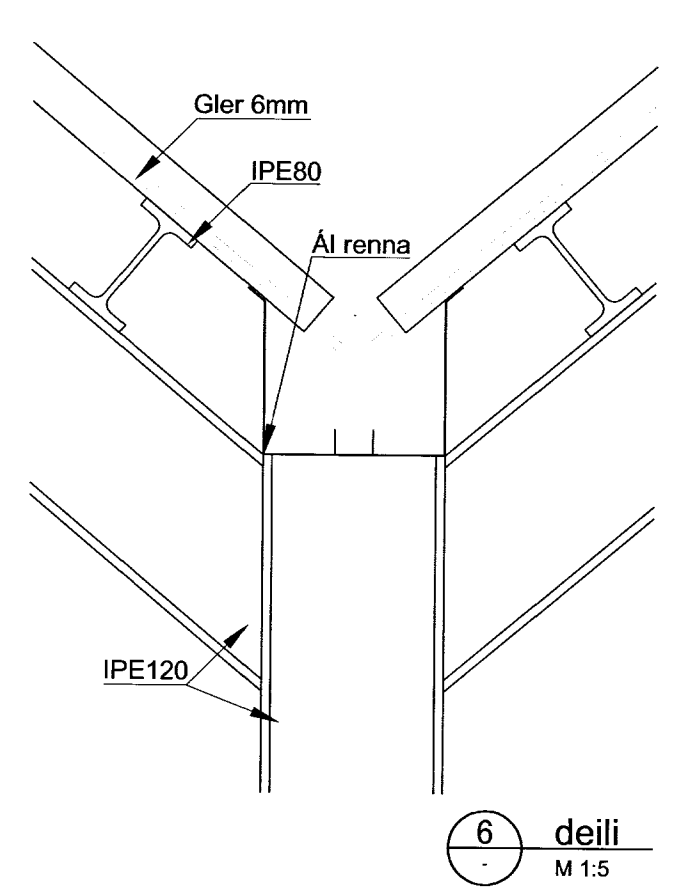
4 deili
M 1:5



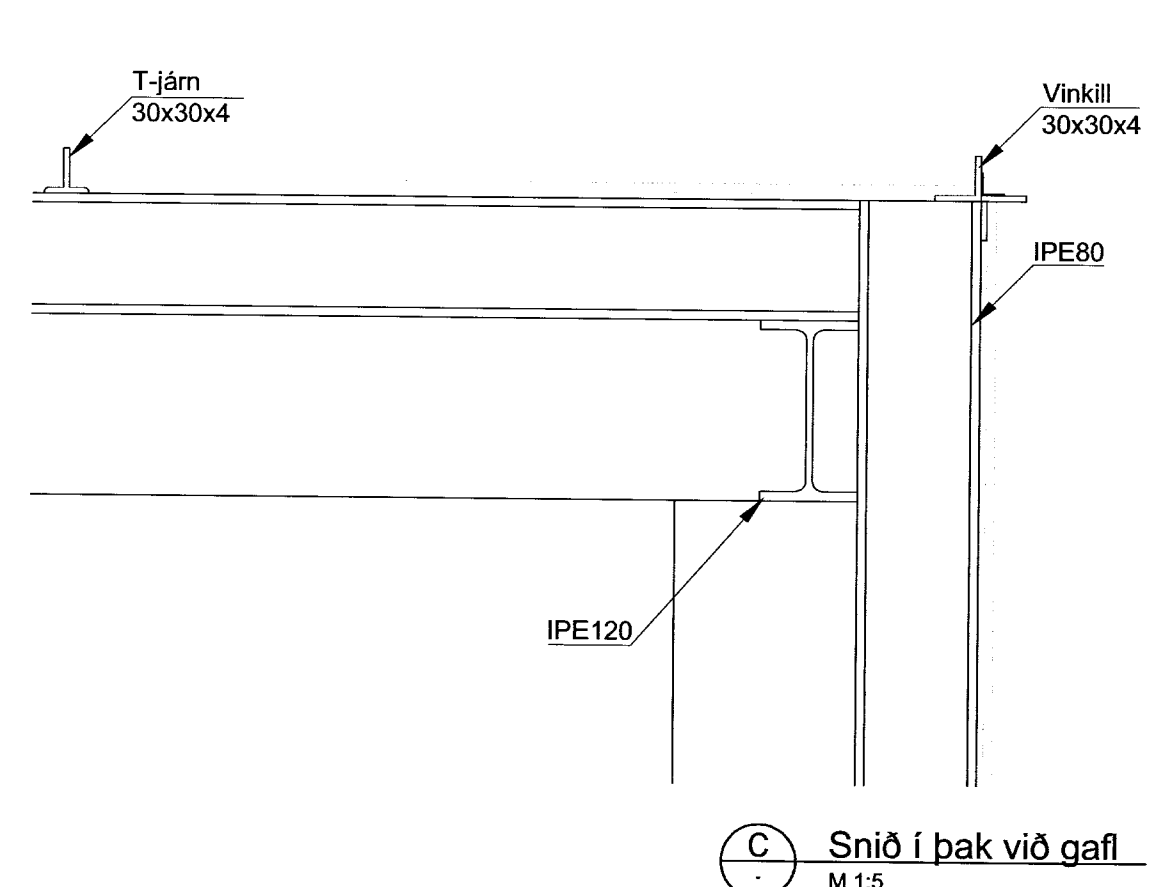
B Snið í horn við gafi
M 1:5



5 deili
M 1:5



6 deili
M 1:5



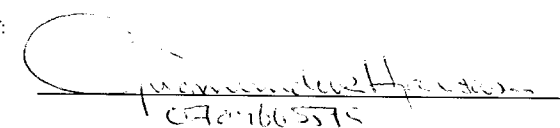
C Snið í þak við gafi
M 1:5


**VERKEFNISTOFA
SUÐURLANDS EHF**

Austurvegur 1-5, 800 Selfoss, Sími: 412 6900, Fax: 482 3914, Netf: verkud@verksud.is

MELAR
 HRUNAMANNAHREPPUR
 GRÓÐURHÚS, VIÐBYGGING
 BURÐARVIRKI
 SNIÐ
 DEILI

TEIKNINÚMUR	BLADSTÆRÐ	HANNAD:	GH
13073	A2	TEIKNAD:	NJ
102		YFIRFARID:	GH
DAGS:	MELIKVARDI	ÚTGÁFA	
09.12.2013	1:50/1:5	A	

SAMPYKKT: 

K:\2013\13073-Melara\Teikningar\teikningaskrá\Vinnuleiðir\pjan13073-bur.dwg