

AW

VESTURHLID

AUSTURHLID

NORÐURHLID

SUÐURHLID

ELÐRI BYGGING

ALMENNT

HÆÐIR ERU Í HÆÐARKERFI VIÐKOMANDI SVEITARFÉLAGS.

24.00

TÁKNAR HÆÐ Á PLÖTU: 24.00 m Í SNIDMYND.

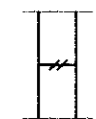
24.00

TÁKNAR HÆÐ Á PLÖTU: 24.00 m Í GRUNNMYND.

JÁRNASTÆRDIR ERU Í mm.  
TIMBURÞVERMÁL ERU Í mm.  
ÖLL ÖNNUR ÖNEFND MÁL ERU Í cm.

18

MERKIR: ÞYKKT PLÖTU (VEGGJAR) ER 18 CM.  
Á GRUNNMYND AF PLÖTU ER SNÍÐIÐ TEKIÐ UNDIR  
ÞEIRRI PLÖTU SEM ER SYND.



TÁKNAR STEYPUKIL. Í LÖÐRÉTTUM STEYPUKILUM  
VEGGJA KOMI A.M.K. 100 mm PLASTÞÉTTILISTI.

MERKING SÚLNA, SNIDA OG SÉRMYNDA:  
AÞ EDA S1b. TALAN (b) MERKIR BLAÐNÚMER  
ÞAR SEM SNÍÐ EDA SÉRMYND ER SYND.

STEINSTEYPA

BROTÞOLFLOKKAR STEYPU

BROTÞOLS- FRAMKVÆMDA BYGGINGARHLUTAR	FLOKKUR	FLOKKUR
SÖKKLAR OG BOTNPLATA	S250	B
ÖNNUR STEYPA	S300	B

STEYPA ALMENNT

ALLA STEYPU SKAL TITRA. SIGMÁL SKAL VERA 6-8 cm. LOFTINNIHALD SKAL  
VERA 5-7%, MELT RÉTT FYRIR NIÐURLÖGN. VATNSSEMENTSTALAN VÍÐ < 0.55  
D<sub>max</sub> = 32 mm, NEMA ANNAD SÉ TEKIÐ FRAM Á TEIKNINGUM EDA Í  
VERKLÝSINGU. EF SÉRVIÐK ÞJÁLNIERNI ERU NOTUÐ, SKAL BLANDA LOFTBLENDI Í  
ÁUNDAN OG HRÆRA Í A.M.K. 2 1/2 MÍN. ÁÐUR EN ÞJÁLNIERNUNUM ER  
BLANDAÐ SAMAN VIÐ. Í ÚTVEGGJASTEYPU SKAL SEMENTSMAGN VERA  
A.M.K. 300 KG/M<sup>3</sup> OG VÍÐ < 0.55. Í ÚTVEGGJUM SEM VERÐA FYRIR  
MIKILLI VEDRUN OG VERULEGUM SALTÁHRIFUM, SKAL SEMENTSMAGN VERA  
A.M.K. 350 kg/m<sup>3</sup> OG VÍÐ < 0.45. UM ÖLL ÖNNUR ATRÍÐI STEYPUVINNU  
GILDIR ÍST 10.

ÁLAGSFORSENDUR / STAÐLAR

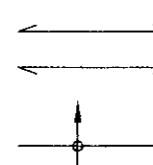
ÖRYGGISKERFI:	SKV. ÍST DS 409
STEYPUVIRKI:	SKV. ÍST 14
STÁLVIRKI:	SKV. ÍST DS 412
TIMBURVIRKI:	SKV. ÍST DS 413
ÁLAG Á GRUNN:	SKV. ÍST 15
NOTÁLAG, VINDÁLAG OG SNJÓÁLAG:	SKV. ÍST 12
JARÐSKJÁLFTAÁLAG:	SKV. ÍST 13

JÁRNALÖGN

UM BENDISTÁL OG JÁRNVINNU ALMENNT GILDIR ÍST 10 NEMA ANNARS SÉ  
GETIÐ Á TEIKNINGUM EDA Í VERKLÝSINGU.

GERÐ OG MERKING JÁRNA  
ALMENNT SKAL BENDISTÁL FULLNÆGJA KRÖFUM DS 13080.  
K: MERKIR KAMBSTÁL K<sub>s</sub>400 MEÐ SKRÍDMÖRK F<sub>yk</sub> > 400 MP<sub>a</sub>.  
MÍÐAÐ VIÐ 0.1 % VÍKMÖRK.  
Ks: MERKIR SUBUHJEFT KAMBSTÁL K<sub>s</sub>400S MEÐ SKRÍDMÖRK F<sub>yk</sub> > 400 MP<sub>a</sub>.  
MÍÐAÐ VIÐ 0.1 % VÍKMÖRK.  
R: MERKIR SLÉTT STÁL F<sub>e</sub> 360 (ST 37) MEÐ SKRÍDMÖRK F<sub>yk</sub> > 240 MP<sub>a</sub>.  
MÍÐAÐ VIÐ 0.1 % VÍKMÖRK.

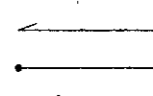
BENDINET SKAL FULLNÆGJA KRÖFUM DS 13082.  
K131: MERKIR BENDINET MEÐ SKRÍDMÖRK F<sub>yk</sub> > 240 MP<sub>a</sub>, MÍÐAÐ VIÐ  
0.1 % VÍKMÖRK OG ÞVERSNÍÐSFLATARMÁL = 131 mm<sup>2</sup>/m.



JÁRN Í NEÐRI BRÚN PLÖTU / YTRI BRÚN VEGGJAR.  
JÁRN Í EFRI BRÚN PLÖTU / INNRI BRÚN VEGGJAR.



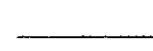
10 mm KAMBSTÁL, með 25 cm MILLIBILI.



JÁRN ENÐAR, BEINN ENDI.  
JÁRN BEYGIST SKEYTILENGD INN Í AÐLIGGJANDI BYGGINGARHLUTA.  
AÐALBURÐARSTEFNA, STEFNA ÞEIRRA JÁRNA SEM LIGGJA NÆST YFIRBORÐI PLÖTU.

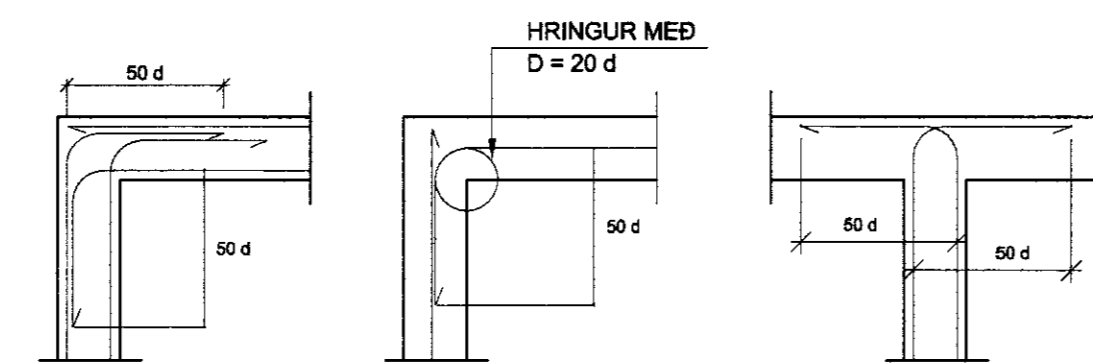


# MERKIR AÐ BIL MILLI JÁRNA SÉ JAFNT Í BÁÐAR ÁTTIR.

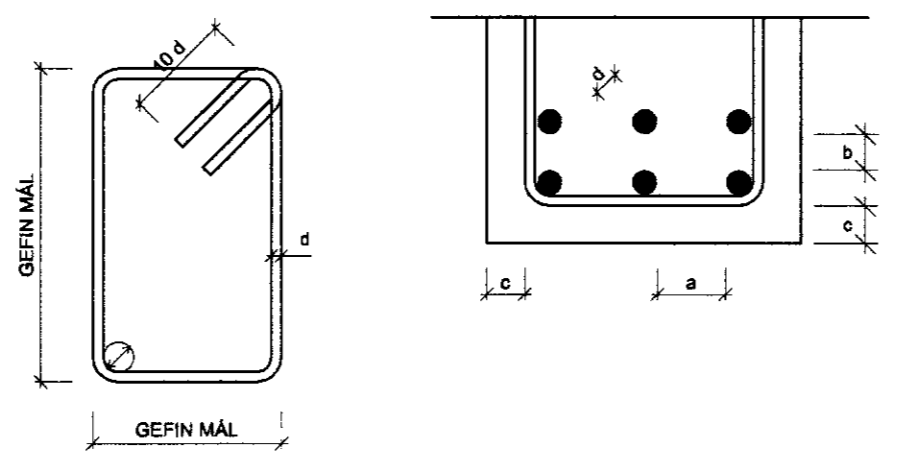


MERKIR UPPBEYGJULINU, ÞAR SEM ANNAD HVERT JÁRN BEYGIST UPP Í EFRI  
BRÚN Á PLÖTU.

TENING JÁRNAGRINDA  
D ER ÞVERMÁL JÁRNA.



BIL MILLI JÁRNA / STEYPUHULA



LYKKJUR

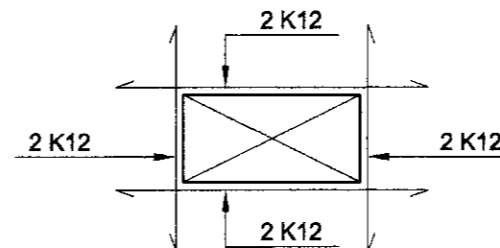
Í LYKKJUR SKAL NOTA  
R-STÁL EDA K<sub>s</sub>-STÁL  
(SUBUHJEFT KAMBSTÁL)

SKEYTILENGD JÁRNA

SÉ ANNAD EKKI TEKIÐ FRAM SKULU JÁRN AÐIÐ FEST SKEYTILENGD  
INN Í AÐLIGGJANDI BYGGINGARHLUTA.  
Í PLÖTUM OG VEGGJUM SKAL EKKI SKEYTA MEIRA EN FJÓRÐA HVERT  
JÁRN Í SAMAN ÞVERSNÍÐI OG EKKI NEMA ÞRÍÐJA HVERT JÁRN Í BITUM  
NEMA ANNAD SÉ SYNT Á TEIKNINGUM. SKEYTILENGD VIÐ VÍXLAGNINGU  
KAMBSTÁLS SKAL VERA 40d (d = ÞVERMÁL STANGAR).

ÞVERMÁL STANGAR Í mm	8	10	12	16	20	25
SKEYTILENGD Í cm	32	40	48	64	80	100

SÉ EKKI ANNAD TEKIÐ FRAM SKAL LEGGJA 2K12 Í KRINGUM GÖT, DYRA-  
OG GLUGGAOP ER NÁI 50 CM ÚT FYRIR ÖPIÐ.



SKEYTING BENDINETA

ALMENNT GILDIR AÐ SKEYTILENGD NEMI ÞVÍ, AÐ ÞRjú ÞVERJÁRN SÉU Í  
VÍXLAGEYTMUM, ÞÓ ALDREI ÍMINNI EN 40d. BENDINET MEÐ 15 cm MÖSKVA  
SKAL ÞVÍ VÍXLAGEGJA UM 2 MÖSKVA.

VARÐANDI BIL MILLI JÁRNA / STEYPUHULU GILDIR:

a > 2d  
D<sub>max</sub> + 10 mm

b > 1.5d  
20 mm

ALMENNT GILDIR AÐ STEYPUHULAN (c), SKAL FULLNÆGJA EFTIRFARANDI  
KRÖFUM NEMA ANNAD SÉ TEKIÐ FRAM Á TEIKNINGUM EDA Í VERKLÝSINGU.

30 mm Í VEGGJUM UTANDYRA  
20 mm Í INNVEGGJUM  
30 mm Í SÚLUM ÚTI  
25 mm Í SÚLUM INNI  
c > 15 mm Í LOFTPLÖTUM INNI  
25 mm Í LOFTPLÖTUM ÚTI  
30 mm Í BITUM ÚTI  
20 mm Í BITUM INNI  
40 mm Í SÖKKLUM  
90 mm ÞAR SEM STEYPT ER BEINT Á KLÖPP

FYLLINGARPÚÐI

ÞJÖPPUNARKRÖFUR TIL FYLLINGAR UNDIR SÖKKLA ERU EFTIRFARANDI:  
E<sub>2</sub> ≥ 100 MPa OG E<sub>2</sub>/E<sub>1</sub> ≤ 2.5

GRUNDUN Á KLÖPP

MESTA LEYFILEGT ÁLAG Á KLÖPP: 1.0 MPa

FYLLINGARPÚÐI UNDIR MALBIK

ÞJÖPPUNARKRÖFUR SBR. FYLLINGARPÚÐA,  
SKIPTA SKAL UM JARÐVEG A.M.K. 90cm. ÞYKKT, EDA NIÐUR Á BURÐARHÆFAN JARÐVEG

STÁLVIRKI

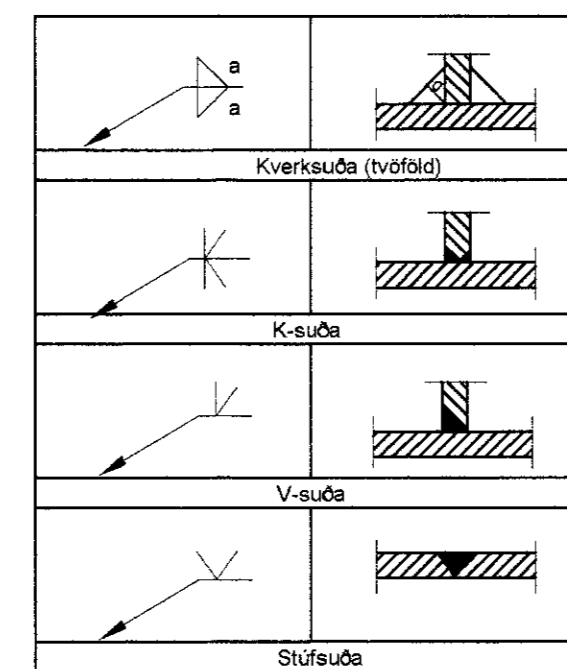
EFNISGÆÐI

EFTIRFARANDI GILDIR, NEMA ANNAD  
KOMI FRAM Á TEIKNINGUM.  
STÁLVIRKI SKV. EN 10025  
ALLT STÁL ER F<sub>e</sub> 360 (S235)  
BOLTAR SKV. DIN 931 8.8  
SKINNUR UNDIR RÆR SKV. DIN 1262  
RÆR SKV. DIN 934 - 8  
BOLTAR, RÆR OG SKINNUR  
SKULU VERA HEITGALVANHJÚÐ

UM YFIRBORÐSMEDHÖNDLUN STÁLVIRKIS ER  
VISAÐ Í VERKLÝSINGU.

ÞEIR EINIR MEGA FRAMKVÆMA SUDUVINNU,  
SEM HAFNA TIL ÞESS TILSKILIN RETTINDI FRÁ  
IÐNTEKNIstofnun ÍSLANDS.  
MINNSTA LEYFILEGA KVERKSUDA ER 4 mm  
OG SUDUEFNI SKAL VERA A.M.K. JAFNGOTT  
OG EFNÍ ÞESS STÁLS SEM VERIÐ ER AÐ  
SÞJÓÐA SAMAN, BÆÐI HVAD VARDAR STYRK  
OG SEIGLU.  
Suður og samsetningar eru skv. EC3

SUBUTÁKN



SKÝRINGAR:

NOTA SKAL STYRKLEIKAFLOKKAÐ TIMBUR Í FLOKKI T1, EDA  
K18.  
TIMBURGRIND Í VEGGJUM Á LANGHLIDUM ER 45x120. á  
GÖFLUM ER MISMUNANDI ÞYKKT Á TIMBRI SBR. SÉRMYNDR.

ALLS STAÐAR ÞAR SEM TIMBUR KEMUR AÐ STEINI KOMI  
TVÖFALT LAG AF TJÖRUPAPPA.

ÞAKBITAR SEM HALDA ÞAKÁSUM ERU ÚR 45x195. SÚLUR ERU  
ÚR 45x125, SJÁ SNÍÐ.

ÞAKSPERRUR ERU 45x145 C/C 700-800 mm, SJÁ GRUNNMYND  
OG SNÍÐ.  
SJÁ SÉRTEIKNINGAR AF FESTINGUM.

BREYTING 04.05.2011, HÚS BREIKKAB

Verkfræðistofa Hauks Ásgeirssonar e. h. f.  
Dalvegur 18, 201 Kópavogur  
Sími 534-8815 Farsími 897-8132  
e-mail: haukur@vha.is  
Kennitala: 560600-3050

Hanna H.Á. Teiknað Sambýtt: Haukur Ásgeirsson  
H.Á. H.Á. Kennitala 301255-4629

MÓN, MINKABÚ  
GNÚPVERJAHREPPÍ  
GRUNNMYND SÖKKLA  
YFIRLITSMYND  
SKÝRINGARTEXTI

Mkv. 1:200  
Tækn. nr. 2-0.0  
Verk. nr. 1250

Aritun samræmingarfrámuður: Útgáfa Dags. AP.11