

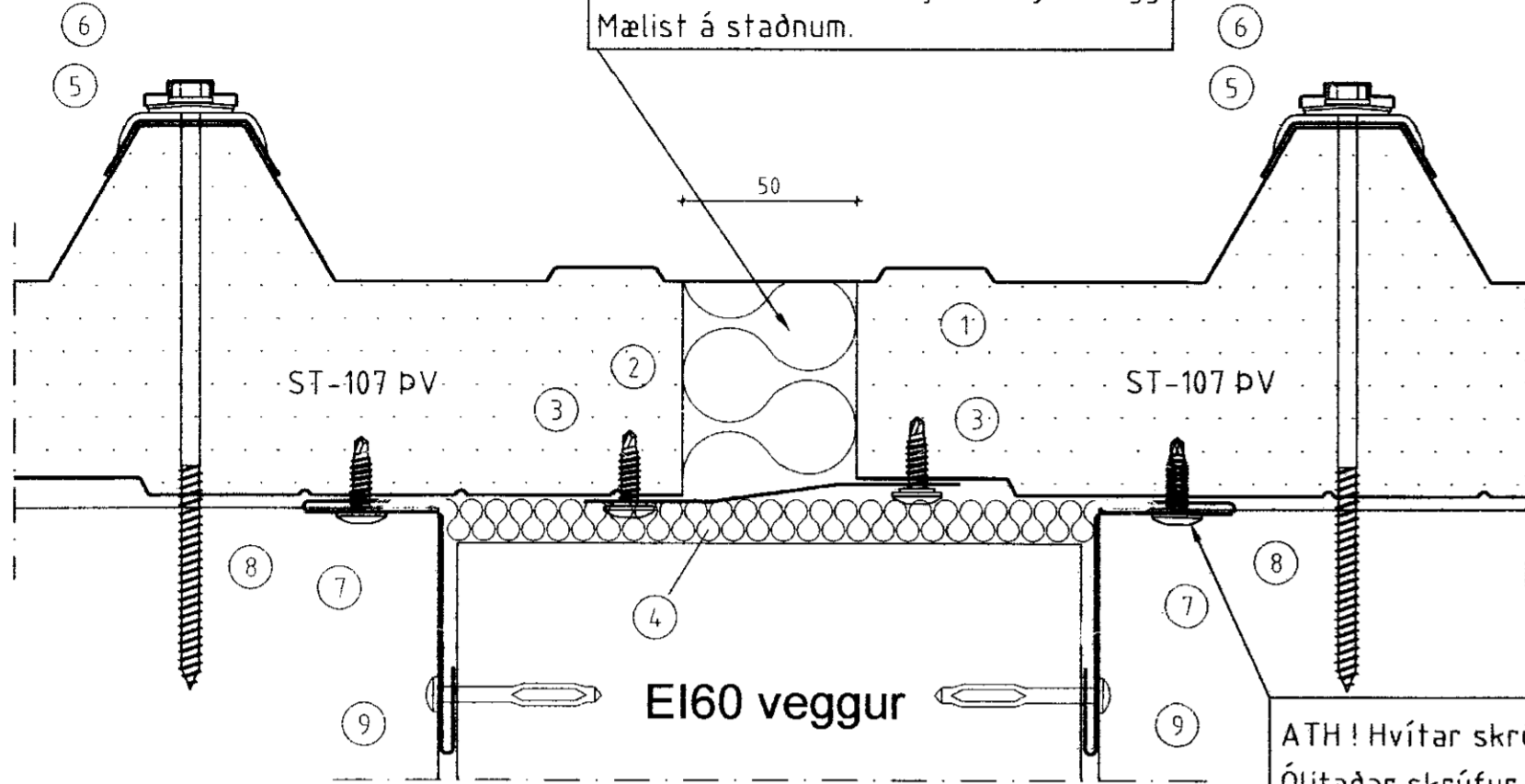
MÓTTEKIÐ
 07.11.2011
 Bygginguflutritun upp sv. Ánessýslu og Flóahar.

Neðrastál einingar fjarlæggt, 50 mm breitt. Urethan fjarlæggt og steinull sett í staðinn. Áfella sett yfir. Úrtakið skal staðsett yfir miðjum vegg. Mælist á staðnum.

2 Frágangur ofan á eldvarnarvegg

401

- 1 Þéttull
- 2 Áfella, innri [4]
- 3 Skrúfa, litur: Hvítar, 6,3x22 EPDM UFO m/m 250 mm
- 4 Þéttull
- 5 Trapisuskinna 45mm
- 6 Skrúfa, 25 A 6,5x170 í hverja hábaru
- 7 Ólíukítti
- 8 Áfella, litur: Hvítur [1]
- 9 Reknagli, Nailfix 4,5x45mm m/m 250mm

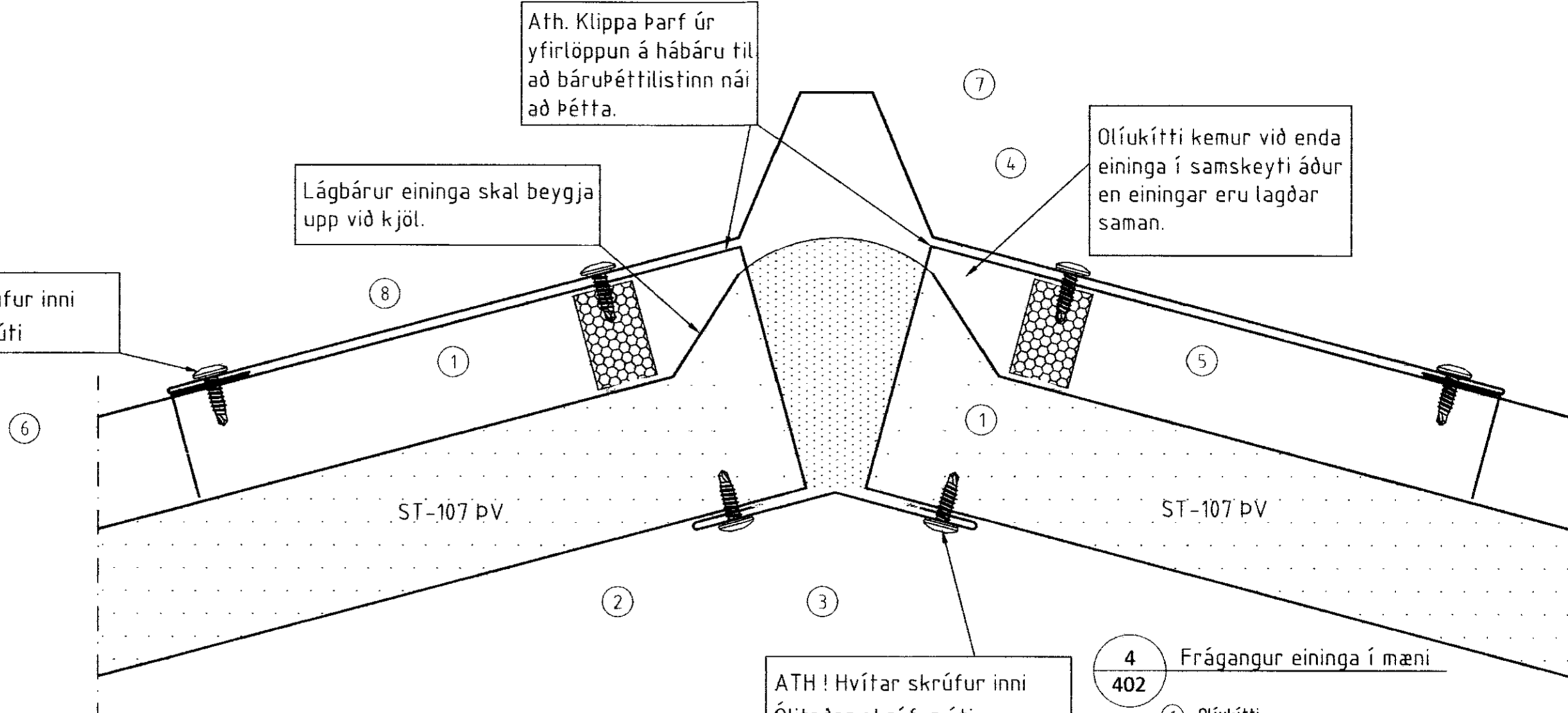


Afh. Klippa þarf úr yfirlöppun á hábaru til að báruþéttistinn nái að þétta.

Lágbáru eininga skal beygja upp við kjöl.

Ólíukítti kemur við enda eininga í samskeyti áður en einingar eru lagðar saman.

ATH! Hvítar skrúfur inni Ólítaðar skrúfur úti

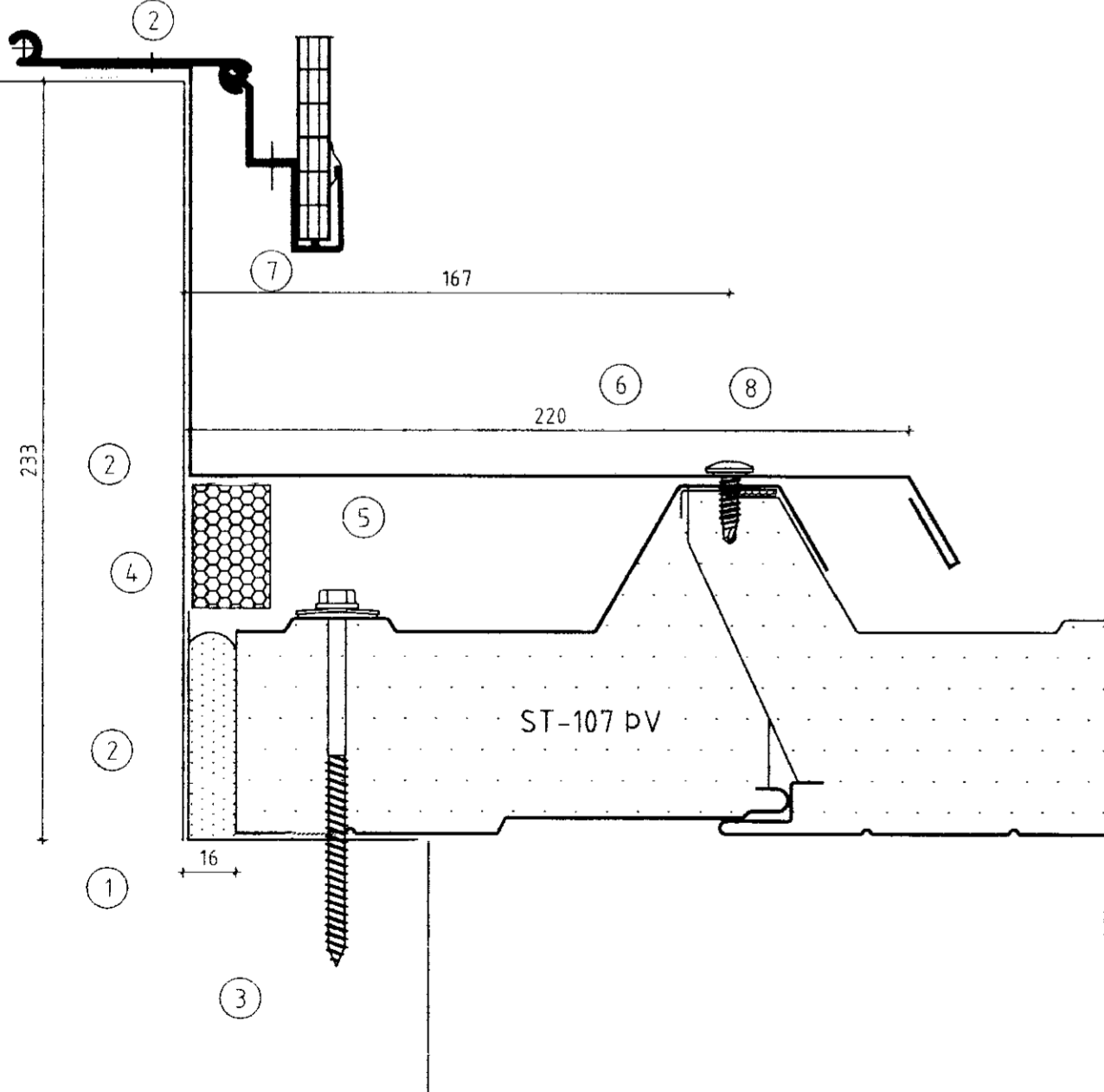


ATH! Hvítar skrúfur inni Ólítaðar skrúfur úti

4 Frágangur eininga í mæni

402

- 1 Ólíukítti
- 2 Áfella, innri kjölur litur: Hvítur [7]
- 3 Skrúfa 6,3x22 mm, litur: Hvítur m/m 250 mm
- 4 Þéttifraud
- 5 Báruþéttilisti efri
- 6 Áfella, kjöllok beygt litur: Aluzink [8]
- 7 Áfella, kjölur litur: Aluzink [9]
- 8 Skrúfa 6,3x22 EPDM UFO, tvö stk í hverja hábaru



3 Frágangur við enda á þakglugga

401

- 1 Áfella, innri [5]
- 2 Ólíukítti
- 3 Skrúfa, 25 A 6,5x110mm m/m 500mm
- 4 Þéttifraud
- 5 Báruþéttilisti, sérsniðinn í 1 m lengju (til þéttingar við gluggann)
- 6 Þéttilisti 15x10 mm milli einingar og áfella
- 7 Áfella, við enda glugga, aluzink [6]
- 8 Skrúfa 6,3x22 mm EPDM UFO m/m 250 mm

ÖLL AFNOT OG AFRITUN TEIKNINGAR AÐ HLUTA EÐA Í HEILD ER HÁÐ SKRIFLEGU LEYFI LÍMTRÉ VÍRNET EHF.

Númer	Dags.	Skýring breytingar	Br. af
		MKV. 1:2 DAGS. 10.11.2011 VERKNR. DL11 038 ÚTGÁFA NR.	403 NR. TEIKNINGAR
HEITI VERKS: Syðra-Langholt 4-21004		TEIKN. REIKN. YFIRF. BI ÓKM	
HEITI TEIKNINGAR Hrunamannahreppi Sérmyndir - Yleiningar		ÁRITUN HÖNNUÐAR BJARNI INGIBERGSSON byggingatæknifræðingur kt. 030861-2729	DAGS. ÁRITUNAR 11/11 2011
		ÁRITUN SAMRÆM.HÖNNUÐAR Jónmundur Halldórsson	DAGS. ÁRITUNAR 5/12 2011