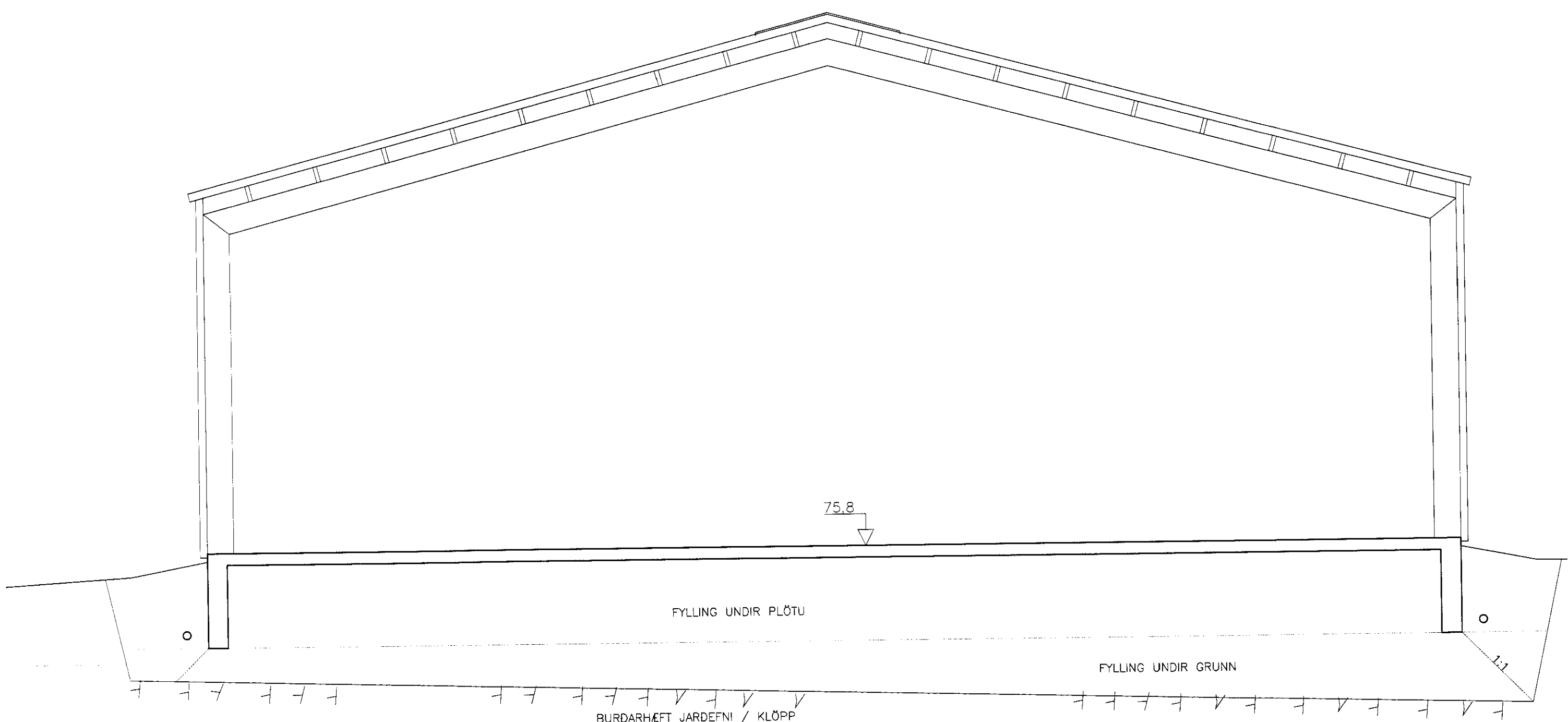
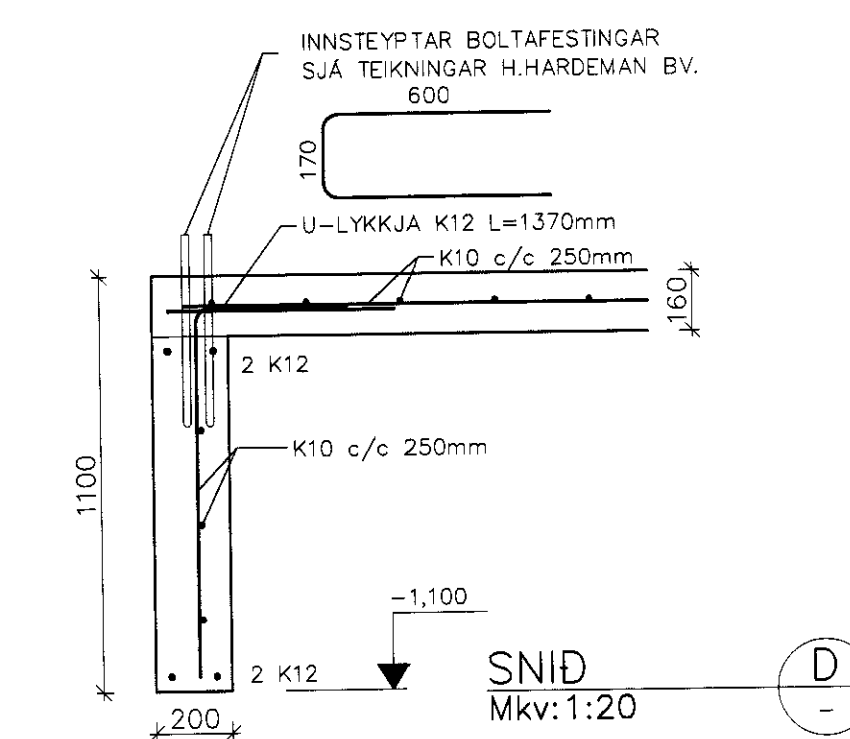
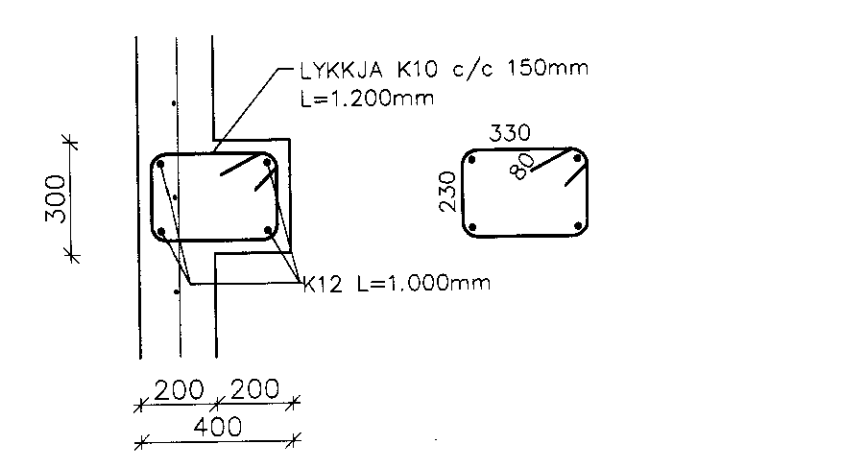
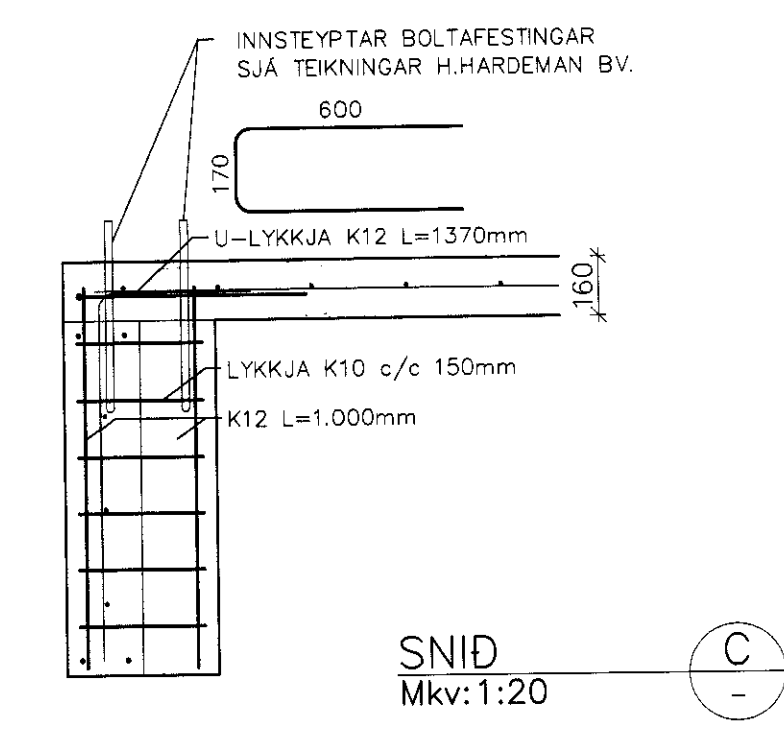
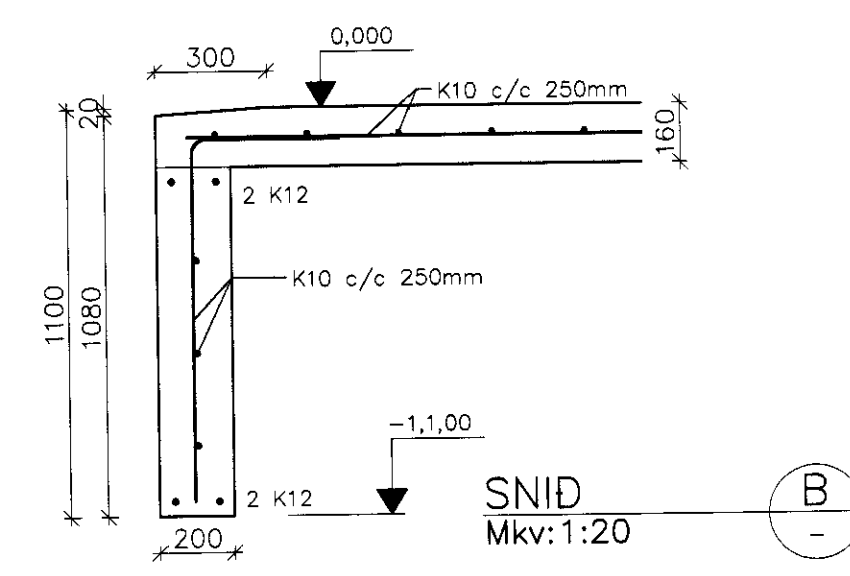
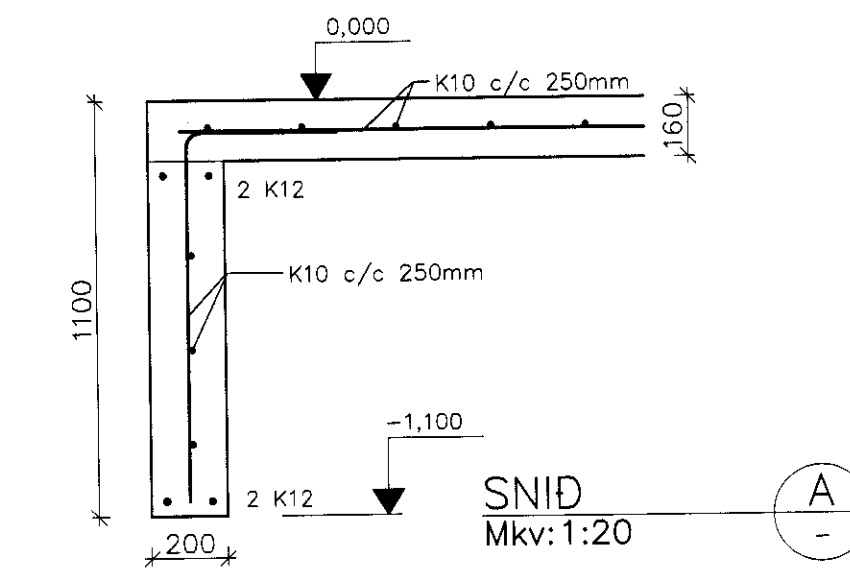


SÖKKLAR OG PLATA 1:50



JARÐVEGSSNID 1:50



SKÝRINGAR

HÖNNUNARFORSENDUR:  
 SNUÓLAG ALAGSSVEIÐ 1 Skd1 1,01 KN/m<sup>2</sup>  
 ÞAKHALLI 15' Skd2 1,01 KN/m<sup>2</sup>  
 VINDÁLAG GRUNNGILDI z=6.5 m 1,86 KN/m<sup>2</sup>  
 NOTÁLAG VELTÆK GÖLF 10,0 KN/m<sup>2</sup>  
 EIGNBYNND ÞAK 0,5 KN/m<sup>2</sup>  
 EIGNBYNND STEYPA 25,0 KN/m<sup>3</sup>  
 STÁLGÆÐI K = KAMBSTÁL f<sub>yk</sub> = 500 MPa  
 ALLT KAMBSTÁL ER SUDUHÆFT OG BEYGIST UM HJÓLASKIFU  
 MED ÞVERMÁL SEM ER A.M.K. 8 SINNUM ÞVERMÁL  
 STANGARINNAR.  
 SKEYTILENGD KAMBSTÁLS ER 40x d. d=ÞVERMÁL STANGAR.  
 LÆRÉTT JÄRN SEM KOMA Í HORN EDA ÞVERVEGG SKAL  
 BEYGJA SKEYTILENGD FYRIR HORN.  
 UMHVERFS ÖLL GÖT SKAL SETJA 2 K12 ER NAI A.M.K.  
 SKEYTILENGD UT FYRIR ÖP, NEMA ANNARS SE GETID.  
 STEINSTEYPA:  
 STEYPA ER C25/30 MED 300 Kg SEMENT í m<sup>3</sup>  
 LÖTINNIHALD STEYPU : 6-8 %  
 SIGMAL STEYPU (S2) : 50 - 90 mm  
 MESTA STEINASTÆRD : 32 mm  
 TITRA SKAL ALLA STEYPU.  
 MINNSTA STEYPUHULA Á JÄRNUM:  
 GILDIN EIGA VID UM VENJULEGAR AÐSTÆÐUR, EF ANNAD ER  
 EKKI SYNT Á TEIKNINGUM. ÞAR SEM TÆRINGARHETTA ER  
 MIKIL GILDA AÐRAR REGLUR UM STEYPUHULLU JÄRNA.  
 PLÖTUR VEGGIR BITAR SÖLUR  
 INNANHÜSS 15 20 20 20  
 UTANHÜSS 25 25 25 25  
 SÖKKLAR 35 35 35 35  
 STEYPT AD JÖRD 50 50 50 50  
 STEYPUSTYRKARSTÁL  
 STÁLGÆÐI:  
 K - KAMBSTÁL f<sub>yk</sub> = 500 MPa  
 BEYGING STÁLS D = 5 x d  
 d= ALLIR SVÆRLEIKAR  
 SKEYTING BENDISTÁLS ER SAMKVÆMT  
 EFTIRFARANDI:  
 ÞVERMÁL STÁLS, d í mm 10 12 16  
 SKEYTILENGD í mm 500 600 800  
 LÆRÉTT JÄRN SEM KOMA Í HORN EDA  
 ÞVERVEGG SKAL BEYGJA SKEYTILENGD FYRIR HORN.

ATH.  
 EF TAKA ÞARF GÖT Í SÖKKUL OG PLÖTU FYRIR LÖGNUM.  
 SJA NÁNAR Á LAGNATEIKNINGUM.  
 xx.xx ENDANLEGUR GÖLFRÖTI í m.  
 140 ÞYKKT PLÖTU í mm.

SMÍÐJUSTÍGUR 6A, FLÚÐUM

BURÐARVIRKI	Malkvorti
SÖKKLAR OG PLATA, GRUNNMYND	1:50
JARÐVINNUSNID	1:50
SNID OG DEILI	1:20
Hönnuð:	GH
Teiknuð:	GJJ
Vefur:	27.03.06
Stöð o. dáski:	05386-21
Verur:	05386
Bl. nr.:	201