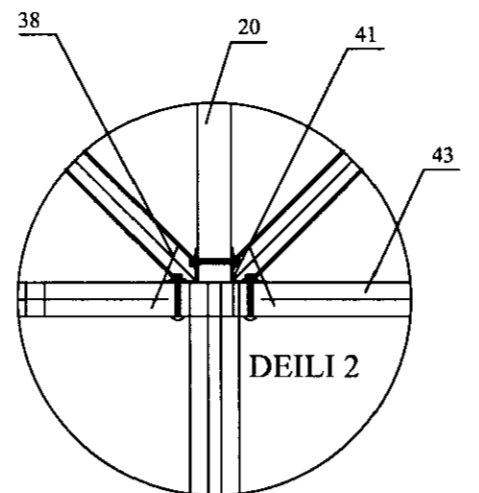
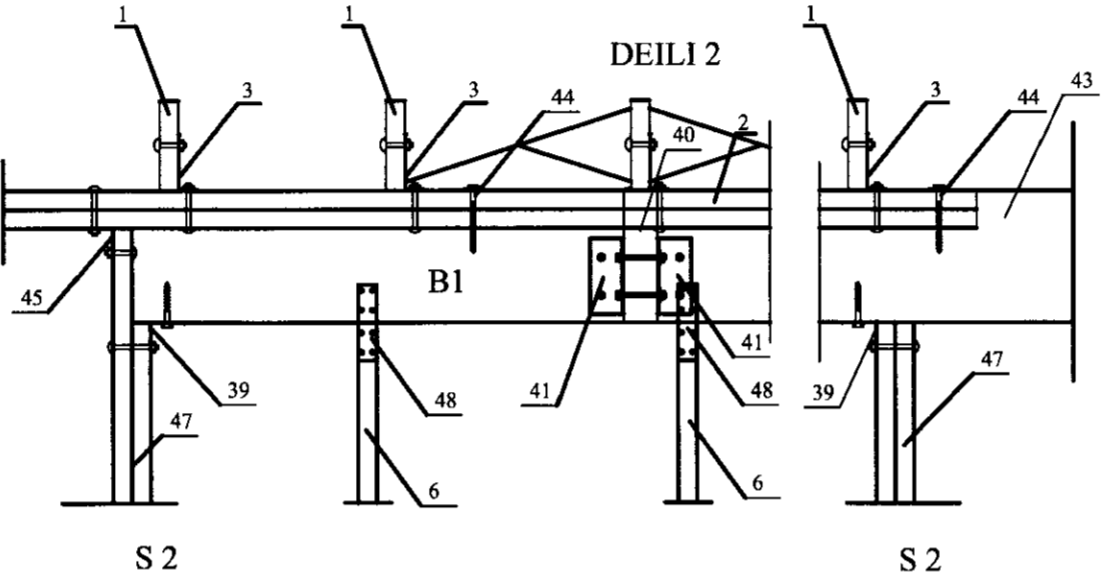


DEILI 1

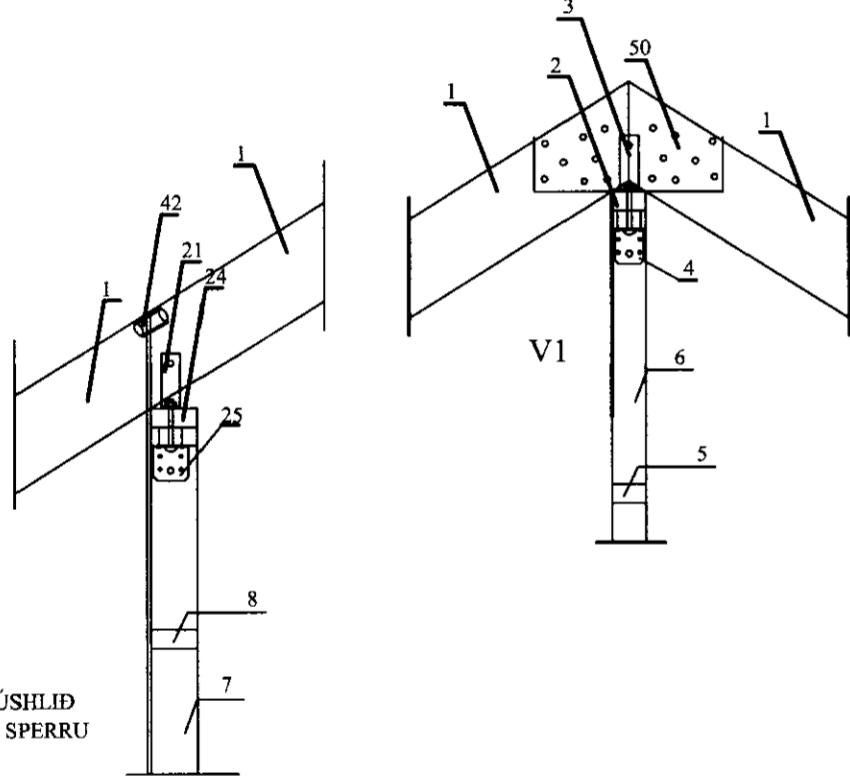


DEILI 2

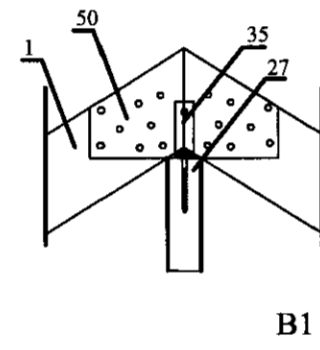


S 2

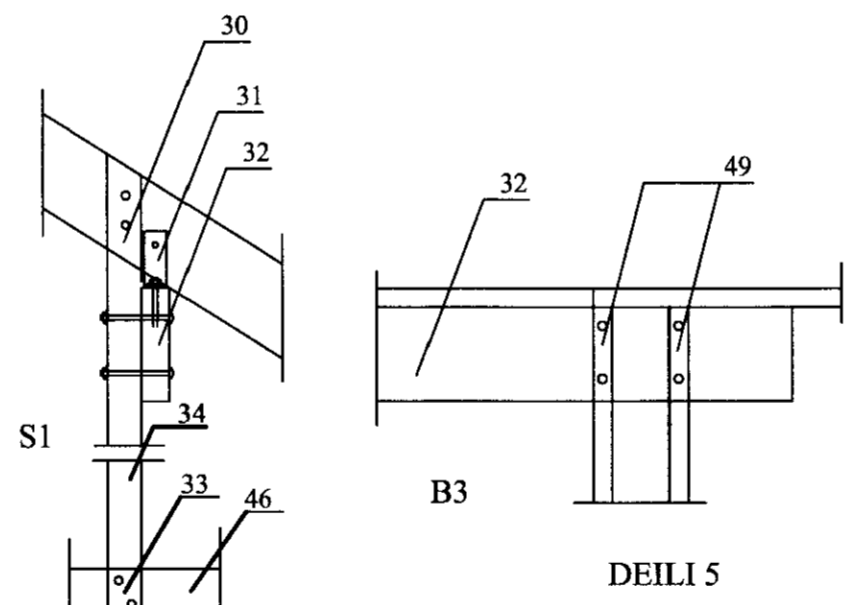
S 2



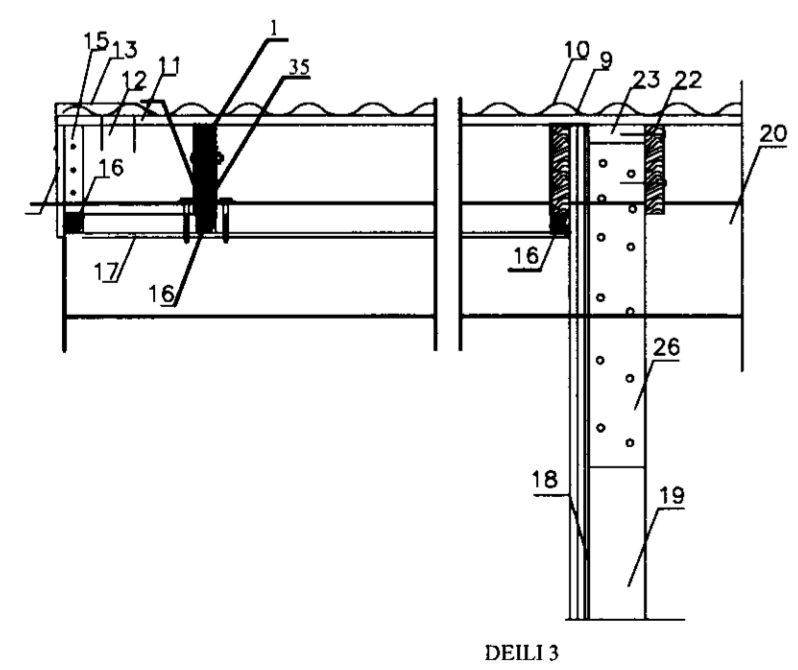
SNID Í HÚSHLID  
FESTING SPERRU



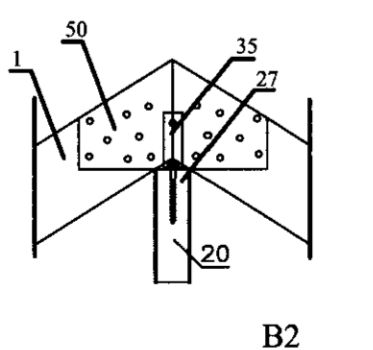
B1



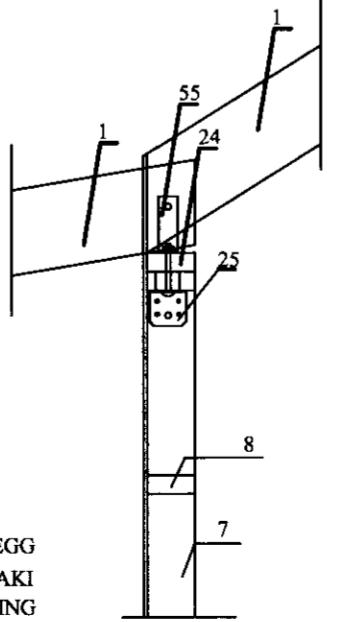
DEILI 5



DEILI 3



B2



SNID Í VEGG  
BROT Í ÞAKI  
ÚTBYGGING

Merkingar:

1. Sperra 48x223 c/c 60 cm max.
2. Reimstykki burðarinnveggs 2x 48x98
3. Vinkill BMF 160x40x50x3 borðab. 12x90 í gegnum sperru og borðab. 12x70 í gegnum reimstykki burðarinnveggs.
4. Vinkill BMF-90 borðab. 12x70 í gegnum stoð og reimstykki burðarinnveggs.
5. Lausholt burðarinnveggs 48x98
6. Stoð burðar innveggs 48x98 c/c 60cm.
7. Stoð úrveggjagrindar 48x148 c/c 60cm max sjá grindarteikningu
8. Lausholt úrveggjar 48x148
9. Þakgæppi
10. Þakjárn, sjá neglungu í skýringatexta
11. Þakklæðning 25x150 gískleitt með 20 mm millibili v. Lofunar á þaki neglungu í skýringatexta.
12. 48x223 sperruendi negldur m. 3st. 3" galv. í gegnum þakklæðningu.
13. Kantblökk. Sérþeygt.
14. Þakkantklæðning þykkt 20 mm.
15. 25x45 negli utaná sperruenda m. 3 st. 3" galv.
16. 35x45 negli undir sperru m. 1 st. 4" galv.
17. Klæðning undir þakkant l.d. 12 mm rás. Krossviðar.
18. 9 mm. Vatnsheldur krossviðar festur við úrveggjagrind neglungu kamb. 40/50 c/c 15 cm. í stoðir og lausholt grindar negli í vatnshelli trélim.
19. Tvöföld stoð 2x48x148 samlimt með vatnsheldu trélimi.
20. Limtrébiti 90x300
21. Vinkill BMF 160x50x40x3 borðab. 12x70 í gegnum sperru og borðab. 12x120 í gegnum tvöfalt reimstykki úrveggs.
22. Sperra 48x223 negli með 4" galv. 1 stk. í hverja stoð og c/c 60 cm. í reimstykki gafls.
23. Reimstykki gafls 48x148.
24. Tvöfalt reimstykki blitarveggja 2x48x148
25. Vinkill BMF-90 borðab. 12x70 í gegnum stoð og borðab. 12x70 í gegnum tvöf. Reimstykki úrveggjagrindar.
26. Laski 48x148 L=80cm. 1 stk. hvoru megin við limtré. Neglungu 5" galv. 7 stk. í hvorn enda.
27. Fr. Skráfa 10x150
28. Steinsteyppt plata, sjá sökkulteikningu
29. Múrþ. 12x200
30. Borðab. 12x220 2 stk. í gegnum sperrur og súlu
31. Vinkill BMF-160x50x40x3 borðab. 12x70 í gegnum sperru og Fr. skráfa 10x120 ofan í bita.
32. Limtrébiti 75x250
33. Borðab. 12x220 2 stk. í gegnum gölfbita palls og súlu, ef pallur er við hús
34. Súla 100x100
35. Vinkill 160x50x40x3 borðab. 12x90 í gegnum sperru og fr. Skráfa 10x140 ofan í limtrébita.
36. 45x95 skrúfast í úrveggjagrind m. Fr. skráfa 10x110 c/c 80cm.
37. Vinkill BMF-90 borðab. 12x110 í gegnum tvöf. Reimstykki burðarinnveggs og borðab. 12x70 í gegnum stoð.
38. Neglungu 4 st. 5" galv.
39. Vinkill BMF-90 borðab. 12x110 í gegnum tvöf. Stoð og fr. Skráfa 10x110 upi bita.
40. Limtrébiti 90x300
41. Sérsmíðaður vinkill 200x100x100x5 borðab. 16x130 í gegnum limtrébita 2 stk. í hvern væng.
42. Úloftun þaks plaströr D=40 mm. 1 stk. í hvert sperrubili
43. Limtrébiti 90x300
44. Fr. Skráfa 10x170 í gegnum tvöf. Reimstykki ofan limtrébita c/c 70cm.
45. Vinkill BMF-90 borðab. 12x110 í gegnum reimstykki og borðab. 12x70 í gegnum stoð.
46. Gölfbiti palls 50x125, ef étipallur er við hús
47. Stoð innveggjagrindar S 2 2x 48x98 samlimt
48. Gataplata BMF 40x200 1 stk. hvoru megin við stoð. Neglungu 4 st. kamb. 40/50 í hvorn enda plötu.
49. Fr. Skráfa 10x150 2 stk. í gegnum limtrébita inn í stoð.
50. 15 mm. Krossviðaslaski beggja megin við sperru. Neglungu kamb. 40/50 8 stk. í hvorn enda laska í vatnshelli trélim.
51. Reimstykki burðarinnveggs 48x98.
52. Vinkill BMF-90 borðab. 12x70 í gegnum stoð og múrþ. 12x200 ofan í steyppt plötu.
53. Súlnskór innseypur í súlu sjá sökkulteikningu
54. Steinsteyppt súla S1 undir limtrésúlu sjá undirstöðuteikningu
55. Vinkill BMF 160x50x40x3 borðab. 12x120 í gegnum sperrur og borðab. 12x120 í gegnum tvöfalt reimstykki úrveggs.

**Fristundahús Sléttuvegur 3**  
Sléttubyggð úr landi Efra-Sels Hrunamannahreppi

Sniðmyndir  
Þak  
Eigandi Ólafur Stefánsson



Jóhannes Pétursson  
Byggingateiknifréðingur  
Kl. 010448-3959  
S: 567-5107

Hannað:	J.P.	Dagsetning:	11.08.11
Teiknað:	J.P.	MKV:	1:20
Samþykkt:	<i>[Signature]</i>	Nr. teikningar:	SN-02